

Bedienungsanleitung

Automatischer Schlauchaufroller

Artikel Nr.:
97348



Nehmen Sie das Produkt erst in Betrieb, nachdem Sie die Beschreibung sorgfältig durchgelesen und verstanden haben. Bewahren Sie die Bedienungsanleitung sicher auf um sie auch später noch verwenden zu können.

Sicherheitshinweise:

Lesen Sie diese Betriebsanleitung sorgfältig durch, damit Sie gründliche Kenntnisse in Bezug auf das Produkt und die Bedienung, sowie Wartung erwerben.

Bedienen Sie den Schlauchaufroller auf die richtige Weise entsprechend dieser Anleitung, sodass Verletzungen und Schäden am Produkt und an Personen vermieden werden.

Bedienen Sie den Artikel nicht aufgrund von Vermutungen. Halten Sie die Betriebsanleitung zur Verfügung und ziehen Sie diese zu Rate, wenn Sie an der Durchführung irgend eines Verfahrens zweifeln.

Die Betriebsanleitung muss dem Bedien- und Wartungspersonal zur Verfügung stehen.

Neben der Betriebsanleitung und den im Verwenderland bzw. an der Einsatzstelle geltenden Regelungen zur Unfallverhütung sind auch die anerkannten fachtechnischen Regeln für sicheres und fachgerechtes Arbeiten zu beachten.

Der Betreiber des Gerätes darf ohne Genehmigung der Firma ek-tech GmbH keine An- und Umbauten sowie Veränderungen am Produkt vornehmen, die die Sicherheit beeinträchtigen könnten.

Setzen Sie stets nur geschultes oder unterwiesenes Personal ein!

Das Urheberrecht an dieser Betriebsanleitung verbleibt bei der Firma ek-tech GmbH.

Die Betriebssicherheit des Produktes ist nur bei bestimmungsgemäßer Verwendung gewährleistet!

Der Anwender muss sich vor Inbetriebnahme mit den Sicherheitsbestimmungen vertraut machen und alle angeführten Hinweise zur sicheren Bedienung beachten.

Es wird keine Haftung bei nicht sachgemäßer Benutzung übernommen.

Hinweis: Die Warnungen und Hinweise in dieser Bedienungsanleitung können nicht alle möglichen Bedingungen und Situationen erfassen die Auftreten können. Es liegt am Betreiber das Produkt mit gesunden Menschenverstand zu bedienen und Vorsicht walten zu lassen. Dies sind Faktoren, die nicht in das Produkt eingebaut werden können, sondern vom Betreiber bereitgestellt werden müssen.

Richtige Verwendung:

Die Schlauchtrommel ist mit einem automatischen Aufroll-System ausgestattet und kommt in der privaten Werkstatt, im Garten oder bei der Autoreinigung zum Einsatz.

Hinweis: Das Produkt kann nicht zur Trinkwasserübertragung verwendet werden.

Installation:

1. Nehmen Sie das Gerät und Zubehör aus der Verpackung.
2. Wählen Sie einen geeigneten Ort in der Nähe einer Wasser- oder Luftquelle.
3. Nehmen Sie die Halterung als Schablone, um die Positionen der Schrauben zu markieren, um anschließend die Löcher in die Wand zu bohren. (siehe Bild 2)
4. Fixieren Sie die Halterung mit vier Schneidschrauben. (siehe Bild 1)
5. Verbinden Sie die Trommel mit der Halterung.

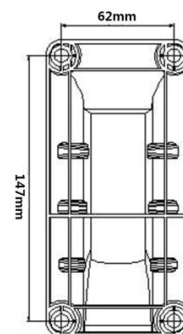


Bild 2

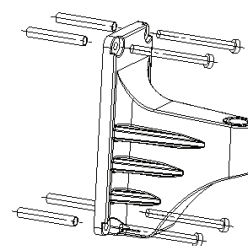
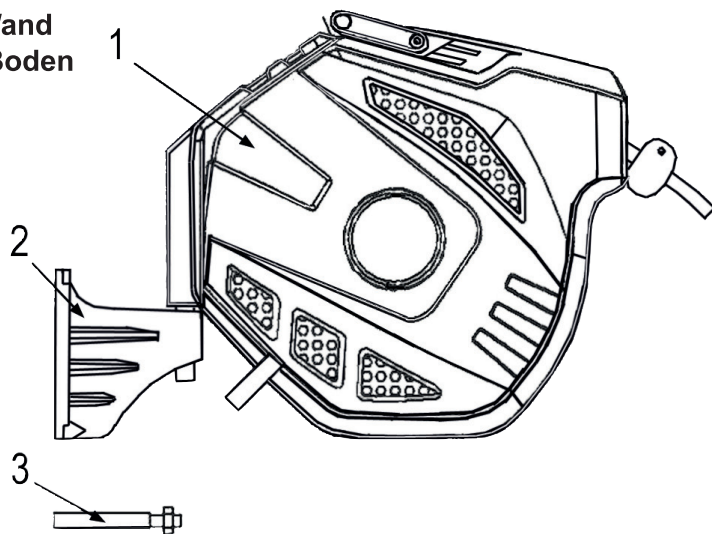


Bild 1

Hinweis: Die Trommel sollte horizontal an einer Wand oder einem Pfosten und mindestens 1m über dem Boden montiert werden.

Teileliste:

Nr.	Bezeichnung	Menge
1	Schlauchtrommel	1
2	Montagehalterung	1
3	Schneidschrauben	4



Betrieb

1. Schließen Sie den Schlauch an die Luftquelle an und drehen Sie die Luft auf um mit der Arbeit beginnen zu können.
2. Entrollen: Ziehen Sie den Schlauch auf die gewünschte Länge aus, stoppen Sie spätestens nachdem Sie ein knacken hören.
3. Aufrollen: Durch ziehen am Schlauch lässt sich die Sperre lösen. Bitte halten Sie das Ende vom Schlauch während Sie ihn aufrollen, um Verletzungen oder Schäden zu vermeiden. Drehen Sie anschließend die Luft ab und lösen Sie den Schlauch von der Quelle.

Hinweis: Bitte den Schlauch nicht bis zum Ende herausziehen!

Lagerung

Reinigung:

- Der Schlauchaufroller ist wartungsfrei und muss innen nicht mit Wasser gereinigt werden.

Wartung:

- Wenn Sie das Gerät nicht benutzen trennen Sie es von der Wasser- / Luftquelle und betätigen Sie den Schalter um den Druck abzulassen.
- Der Schlauchaufroller darf nicht bei Arbeiten mit chemischen oder ähnlichen Substanzen verwendet werden.
- Bei Nichtgebrauch über einen längeren Zeitraum, sollte das Produkt an einem kühlen, trockenen Ort aufbewahrt werden.

Fehlerbehebung

Problem	Ursache	Lösung
Schlauch lässt sich nicht aufrollen	Der Schlauch ist vollständig ausgerollt und dadurch fixiert, bzw. hat keinen Spielraum zum Entriegeln mehr.	Öffnen Sie die obere Öffnung und drehen Sie die Rolle eine halbe Umdrehung in Richtung des herausgezogenen Schlauches.
	Feder hat Ermüdungserscheinungen	Bitte spannen Sie die Feder mit 1-2 Umdrehungen: Entfernen Sie die kleine Abdeckung und halten Sie mit den Schraubenschlüssel die Nut vom Vorspannrad, schrauben Sie vier Schrauben am Rad ab und drehen Sie es 1-2 Umdrehungen im Uhrzeigersinn. Befestigen Sie die Schrauben wieder und schließen Sie die Abdeckung. (Bild 4)

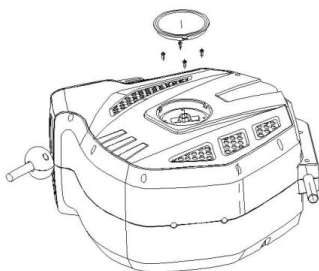


Bild 4

SWISS APPROVAL TECHNISCHE BEWERTUNG S.A. as a Third Party Certification Body, hereby certifies that the above mentioned products were witnessed by us during testing when applicable, and also the Technical File, has been received, archived and proceed to the fullness examination by us and we confirm that the Technical File is adequate in respect with the basic health and safety prerequisites of above mentioned requirements and standard(s).

- This Certificate is issued in conjunction with the above mentioned Report and reflects findings during inspection in time and place only for the product and configuration described hereby and does not release buyer and/or seller from their contractual responsibilities.
- All modifications to the Technical File should be first submitted to our Company to ensure further validity of this attestation.
- The **CE marking** can be used, under the responsibility of the manufacturer, after completion of an EC Declaration of Conformity and compliance with relevant EU standards and regulations.
- The certificate of compliance refers only to the requirements of the above mentioned standards and does not indicate a Notified Body certification under EU directive but only a voluntary control at the request of the manufacturer according to a scope chosen by the manufacturer.

Henry Cai

Inspector
Henry Cai



Tzaferis Meletis
on behalf of Company

Hergestellt in China
Importiert durch

ek-tech GmbH
Neustiftgasse 57-59 / W67
1070 Wien
Tel.: 0043/(0)664/2241505
johann.ebner@ek-tech.at
www.ek-tech.at

