

# Bedienungsanleitung

## Automatischer Wasserschlauchaufroller Profi

Artikel Nr.:  
96605



Nehmen Sie das Produkt erst in Betrieb, nachdem Sie die Beschreibung sorgfältig durchgelesen und verstanden haben. Bewahren Sie die Bedienungsanleitung sicher auf um sie auch später noch verwenden zu können.

## Sicherheitshinweise:

Lesen Sie diese Betriebsanleitung sorgfältig durch, damit Sie gründliche Kenntnisse in Bezug auf das Produkt und die Bedienung, sowie Wartung erwerben.

Bedienen Sie den Schlauchaufroller auf die richtige Weise entsprechend dieser Anleitung, sodass Verletzungen und Schäden am Produkt und an Personen vermieden werden.

Bedienen Sie den Artikel nicht aufgrund von Vermutungen. Halten Sie die Betriebsanleitung zur Verfügung und ziehen Sie diese zu Rate, wenn Sie an der Durchführung irgend eines Verfahrens zweifeln.

Die Betriebsanleitung muss dem Bedien- und Wartungspersonal zur Verfügung stehen.

Neben der Betriebsanleitung und den im Verwenderland bzw. an der Einsatzstelle geltenden Regelungen zur Unfallverhütung sind auch die anerkannten fachtechnischen Regeln für sicheres und fachgerechtes Arbeiten zu beachten.

Der Betreiber des Gerätes darf ohne Genehmigung der Firma ek-tech GmbH keine An- und Umbauten sowie Veränderungen am Produkt vornehmen, die die Sicherheit beeinträchtigen könnten.

Setzen Sie stets nur geschultes oder unterwiesenes Personal ein!

Das Urheberrecht an dieser Betriebsanleitung verbleibt bei der Firma ek-tech GmbH.

Die Betriebssicherheit des Produktes ist nur bei bestimmungsgemäßer Verwendung gewährleistet!

Der Anwender muss sich vor Inbetriebnahme mit den Sicherheitsbestimmungen vertraut machen und alle angeführten Hinweise zur sicheren Bedienung beachten.

Es wird keine Haftung bei nicht sachgemäßer Benutzung übernommen.

**Hinweis:** Die Warnungen und Hinweise in dieser Bedienungsanleitung können nicht alle möglichen Bedingungen und Situationen erfassen die auftreten können. Es liegt am Betreiber das Produkt mit gesundem Menschenverstand zu bedienen und Vorsicht walten zu lassen. Dies sind Faktoren, die nicht in das Produkt eingebaut werden können, sondern vom Betreiber bereitgestellt werden müssen.

## Richtige Verwendung:

Die Schlauchtrommel ist mit einem automatischen Aufrollsystem ausgestattet und kommt in der privaten Werkstatt, im Garten oder bei der Autoreinigung zum Einsatz.

## Installation:

1. Nehmen Sie das Gerät und Zubehör aus der Verpackung.
2. Wählen Sie einen geeigneten Ort in der Nähe einer Wasserquelle.
3. Nehmen Sie die Halterung als Schablone, um die Positionen der Schrauben zu markieren und Löcher in die Wand zu bohren. (siehe Bild 2)
4. Fixieren Sie die Halterung mit vier M8 Schrauben, entsprechenden Federringen und Polsterung. (siehe Bild 1)
5. Verbinden Sie die Trommel mit der Halterung.

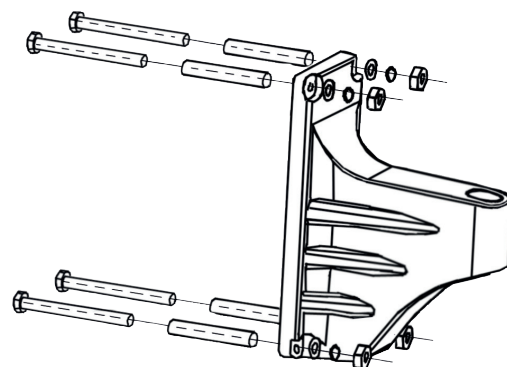


Bild 1

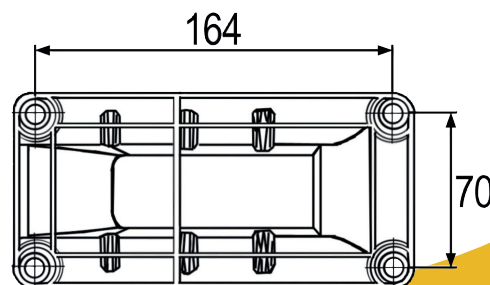
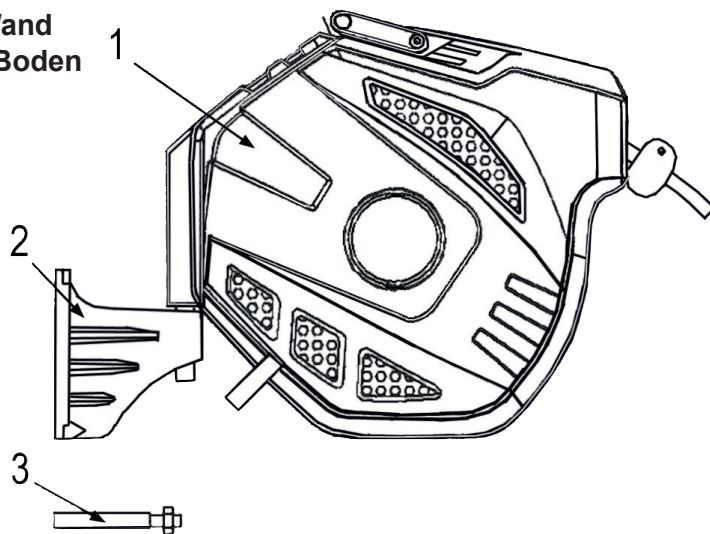


Bild 2

**Hinweis:** Die Trommel sollte horizontal an einer Wand oder einem Pfosten und mindestens 1 m über dem Boden montiert werden.

### Teileliste:

Nr.	Bezeichnung	Menge
1	Schlauchtrommel	1
2	Montagehalterung	1
3	M8 Schrauben	4



### Betrieb

1. Schließen Sie den Schlauch an die Wasserquelle an und drehen Sie das Wasser auf um mit der Arbeit beginnen zu können.
2. Entrollen: Ziehen Sie den Schlauch auf die gewünschte Länge aus, stoppen Sie spätestens nachdem Sie ein knacken hören.
3. Aufrollen: Durch ziehen am Schlauch lässt sich die Sperre lösen. Bitte halten Sie das Ende vom Schlauch während Sie ihn aufrollen, um Verletzungen oder Schäden zu vermeiden. Drehen Sie anschließend das Wasser ab und lösen Sie den Schlauch von der Quelle.

### Lagerung

#### Reinigung:

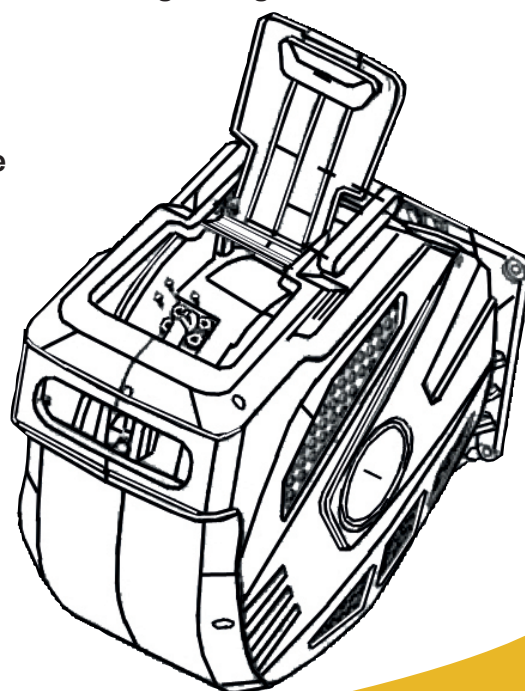
- Der Schlauchaufroller ist wartungsfrei und muss innen nicht mit Wasser gereinigt werden.

#### Wartung:

- Wenn Sie das Gerät nicht benutzen trennen Sie es von der Wasserquelle und betätigen Sie den Schalter um das restliche Wasser ablaufen zu lassen.
- Der Schlauchaufroller darf nicht bei Arbeiten mit chemischen oder ähnlichen Substanzen verwendet werden.
- Bei Nichtgebrauch über einen längeren Zeitraum, sollte das Produkt an einem kühlen, trockenen Ort aufbewahrt werden.

### Schlauch wechseln

- Ziehen Sie den gesamten Schlauch heraus und fixieren Sie ihn.
- Schrauben Sie die vier Schrauben auf und ziehen Sie den Zugang heraus.
- Lösen Sie die Schlauchklemme und entfernen Sie den alten Schlauch.



- Führen Sie den neuen Schlauch über das Schlauchführungssystem ein, schließen Sie ihn mit der Schlauchklemme an und verschließen Sie den Zugang.
- Entriegeln Sie den Schlauch und lassen Sie ihn aufrollen.

## Fehlerbehebung

Problem	Ursache	Lösung
Schlauch lässt sich nicht aufrollen	Der Schlauch ist vollständig ausgerollt und dadurch fixiert, bzw. hat keinen Spielraum zum Entriegeln mehr.	Öffnen Si die Obere Öffnung und drehen Sie das Rad im Uhrzeigersinn. (Bild 5)
	Feder hat Ermüdungserscheinungen	Bitte spannen Sie die Feder mit 1-2 Umdrehungen: Entfernen Sie die kleine Abdeckung und halten Sie mit den Schraubenschlüssel die Nut vom Vorspannrad, schrauben Sie vier Schrauben am Rad ab und drehen Sie es 1-2 Umdrehungen im Uhrzeigersinn. Befestigen Sie die Schrauben wieder und schließen Sie sie die Abdeckung.(Bild 6)

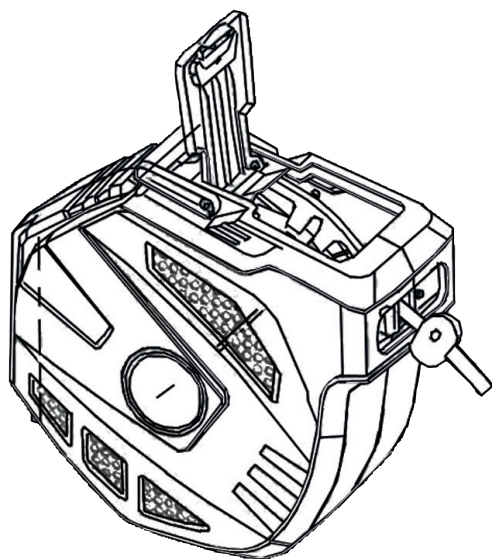


Bild 5

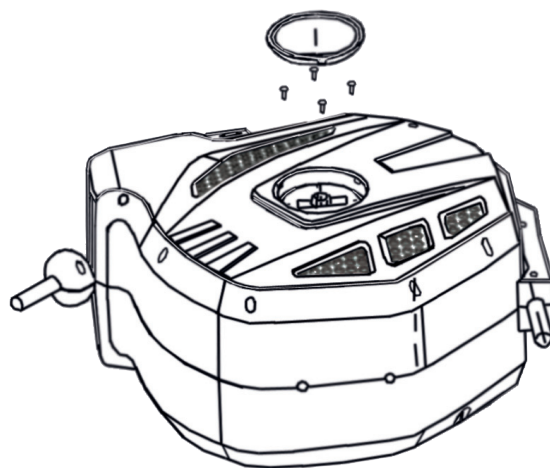


Bild 6

Hergestellt in China  
Importiert durch

**ek-tech** GmbH

Neustiftgasse 57-59 / W67  
1070 Wien

Tel.: 0043/(0)664/2241505  
johann.ebner@ek-tech.at  
www.ek-tech.at

