

---

# 95847 Fäkalienpumpe mit Schneidwerk 750W

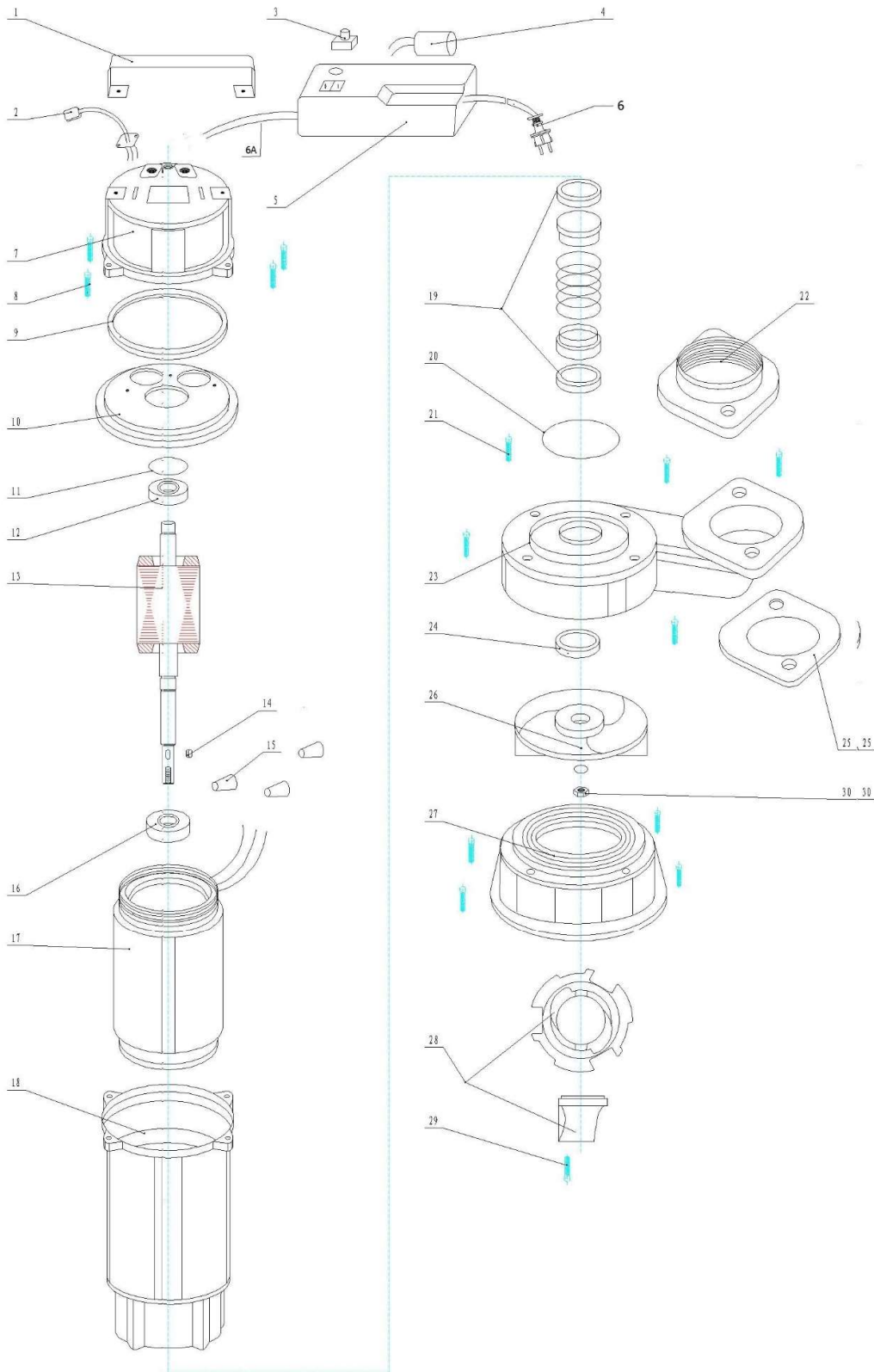
---

Ersatzteilliste



**Oberharrern 33  
4691 Schlatt  
Tel.: +43(0)7673/30703  
verkauf@oekoprofi.com  
www.oekoprofi.com**

# Montagezeichnung



## Ersatzteilliste

LP.	NR SAP		DESCRIPTION	BEZEICHNUNG
1	ZY8535001		HANDLE	HANDGRIFF
2	ZY8535002		FLOAT SWITCH	SCHWIMMERSCHALTER
3	ZY8535003	ZUG-000179	RESTART BUTTON	NEUSTART-TASTE
4	ZY8535004		CAPACITOR	KONDENSATOR
5	ZY8535005		CURRENT OVERLOAD BOX	ÜBERLASTUNGSBOX
6	ZY8535006	ZUN-000289	PLUG	STECKER
6A	ZY8535006A	Z7988306A	POWER CORD	NETZKABEL
7	ZY8535007		TOP COVER	HAUPT ABDECKUNG
8	ZY8535008		SCREW	SCHRAUBE
9	ZY8535009		RUBBER WASHER	GUMMISCHEIBE
10	ZY8535010		UPPER COVER	OBERE ABDECKUNG
11	ZY8535011		SPRING RING	FEDERRING
12	ZY8535012		BEARING	LAGER
13	ZY8535013		ROTOR	ROTOR
14	ZY8535014		KEY	TASTE
15	ZY8535015		CONNECTION CAP	ANSCHLUSSKAPPE
16	ZY8535016	ZUN-000045	BEARING	LAGER 6203RS
17	ZY8535017		STATOR WITH WIRE	STATOR MIT DRAHT
18	ZY8535018		MOTOR HOUSING	MOTERGEHÄUSE
19	ZY8535019		MECHANICAL SEAL	MECHANISCHE DICHTUNG
20	ZY8535020		"O" RING	O-RING
21	ZY8535021		SCREW	SCHRAUBE
22	ZY8535022		OUTLET CONNECTOR	AUSLASSVERBINDER
	ZY8535022A		OUTLET CONNECTOR	EINLASSANSCHLÜSSE AUS KUNSTSTOFF
23	ZY8535023		UPPER PUMP BODY	OBUDOWA POŚREDNIA
24	ZY8535024		OIL SEAL	ZWISCHENGEHÄUSE
25	ZY8535025		RUBBER WASHER	GUMMISCHEIBE
26	ZY8535026		IMPELLER	PUMPENROTOR
27	ZY8535027		BOTTON PUMP BODY	UNTERES GEHÄUSE
28	ZY8535028		CUTTER	SCHREDDER
	ZY8535028A		CUTTER OUTER	EXTERNER SCHREDDER
29	ZY8535029		SCREW	SCHRAUBE M8 Imbus
30	ZY8535030		NUT	MUTTER
	ZY853501A		STATOR + HOUSING	STANDFUß, GEHÄUSE
13,17,18	ZY853502A		ROTOR + STATOR + HOUSING	ROTOR, STÄNDER, GEHÄUSE
9, 25	ZY853503A		RUBBER WASHERS	GUMMIPADS
12,16	ZY853504A		BEARINGS	KUGELLAGER
7, 23	ZY853505A		TOP COVER + UPPER PUMP BODY	GEHÄUSE