

# Automatischer Kabelaufroller

Nr.: 94822

## Bedienungsanleitung



Nehmen Sie das Produkt erst in Betrieb, nachdem Sie die Beschreibung sorgfältig durchgelesen und verstanden haben. Bewahren Sie die Bedienungsanleitung sicher auf um sie auch später noch verwenden zu können.

## Sicherheitshinweise:

Lesen Sie diese Betriebsanleitung sorgfältig durch, damit Sie gründliche Kenntnisse in Bezug auf das Produkt und die Bedienung, sowie Wartung erwerben.

Bedienen Sie den Kabelaufroller auf die richtige Weise entsprechend dieser Anleitung, sodass Verletzungen und Schäden am Produkt und an Personen vermieden werden.

Bedienen Sie den Artikel nicht aufgrund von Vermutungen. Halten Sie die Betriebsanleitung zur Verfügung und ziehen Sie diese zu Rate, wenn Sie an der Durchführung irgend eines Verfahrens zweifeln.

Die Betriebsanleitung muss dem Bedien- und Wartungspersonal zur Verfügung stehen.

Neben der Betriebsanleitung und den im Verwenderland bzw. an der Einsatzstelle geltenden Regelungen zur Unfallverhütung sind auch die anerkannten fachtechnischen Regeln für sicheres und fachgerechtes Arbeiten zu beachten.

Der Betreiber des Gerätes darf ohne Genehmigung der Firma ek-tech GmbH keine An- und Umbauten sowie Veränderungen am Produkt vornehmen, die die Sicherheit beeinträchtigen könnten.

Setzen Sie stets nur geschultes oder unterwiesenes Personal ein!

Das Urheberrecht an dieser Betriebsanleitung verbleibt bei der Firma ek-tech GmbH.

Die Betriebssicherheit des Produktes ist nur bei bestimmungsgemäßer Verwendung gewährleistet!

Der Anwender muss sich vor Inbetriebnahme mit den Sicherheitsbestimmungen vertraut machen und alle angeführten Hinweise zur sicheren Bedienung beachten.

Es wird keine Haftung bei nicht sachgemäßer Benutzung übernommen.

**Hinweis:** Die Warnungen und Hinweise in dieser Bedienungsanleitung können nicht alle möglichen Bedingungen und Situationen erfassen die Auftreten können. Es liegt am Betreiber das Produkt mit gesundem Menschenverstand zu bedienen und Vorsicht walten zu lassen. Dies sind Faktoren, die nicht in das Produkt eingebaut werden können, sondern vom Betreiber bereitgestellt werden müssen.

## Richtige Verwendung:

Der Kabelaufroller ist mit einem automatischen Aufroll-System ausgestattet und kommt im privaten Bereich oder in einer Reparaturwerkstatt zum Einsatz.

## Installation:

Die Rolle kann horizontal, oder vertikal auf einer Zementsäule, Betonwand oder Stahlkonstruktion montiert werden.

1. Entnehmen Sie das Gerät und das Zubehör der Verpackung.
2. Wählen Sie einen geeigneten Platz in der Nähe einer Stromquelle.
3. Nehmen Sie die Halterung als Schablone und kennzeichnen Sie damit die Positionen der Schrauben. Bohren Sie den Positionsmarkierungen entsprechend Löcher in die Wand. (Abbildung 1)

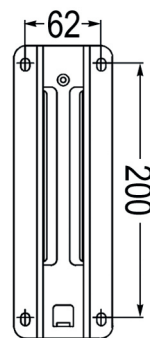


Bild 1

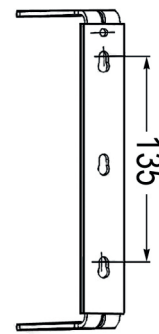


Bild 2

- Fixieren Sie die Halterung mit den vier 6 x 60 mm Schrauben.
- Schieben Sie die Trommel auf die Halterung und befestigen Sie sie mit der 6 x 12 mm Schraube. (Abbildung 3)

**Hinweis:** Die Trommel kann an einer Wand, einem Pfosten oder an der Decke installiert werden. Der Aufroller sollte ca. 1 m über dem Boden montiert werden.

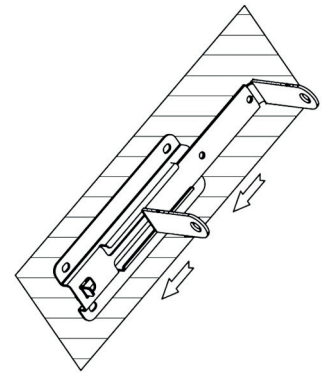
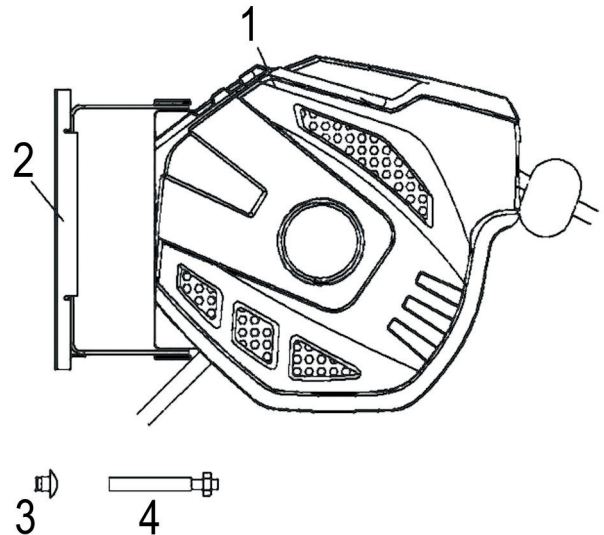


Bild 3

### Teileliste:

Nr.	Bezeichnung	Menge
1	Kabeltrommel	1
2	Metallhalterung	1
3	6 x 12 mm Schraube	1
4	6 x 60 mm Schraube	4



### Betrieb

- Schließen Sie das Kabel an die Stromquelle an.
- Abrollen: Ziehen Sie das Kabel auf die gewünschte Länge aus, und lassen Sie es so lange in die Trommel zurück bis Sie ein Knacken hören.
- Aufrollen: Durch ziehen am Kabel können Sie die Sperre lösen. Bitte halten Sie das Ende vom Kabel fest während Sie es aufrollen, um Verletzungen oder Schäden zu vermeiden. Nehmen Sie das Gerät vom Netz.

### Lagerung

#### Reinigung:

- Der Kabelaufroller ist wartungsfrei und muss Innen nicht gereinigt werden, keinesfalls darf Innen mit Wasser gereinigt werden.

#### Wartung:

- Wenn Sie das Gerät nicht benutzen trennen Sie es von der Stromquelle.
- Die Kabeltrommel kann nicht bei Arbeiten mit chemischen oder ähnlichen Substanzen verwendet werden.
- Bei Nichtgebrauch über einen längeren Zeitraum, sollte das Produkt an einem kühlen, trockenen Ort aufbewahrt werden.

### Fehlerbehebung

Falls das Kabel beim Ab- oder Aufrollen blockiert, sollten Sie mehrmals am Kabel ziehen bzw. es vollständig Ab- oder Aufrollen. Versuchen Sie anschließend erneut.

## Technische Daten

Modell Nr.:	94822
Gehäusematerial :	PP
Kabellänge:	15 + 1 m
Kabeltyp:	H05VV-F 3G 1.5 mm <sup>2</sup>
Spannung:	230 V
Schutzklasse:	IP44
Gewicht:	4,5 kg
Leistung:	1000 W - 3000 W

## Konformitätserklärung

認證證書

ZERTIFIKAT ◆ CERTIFICATE

### according to:

This Attestation of Conformity is issued on a voluntary basis according to the Low Voltage Directive 2014/35/EU relating to electrical equipment designed for use within certain voltage limits. It confirms that the listed equipment complies with the principal protection requirements of the directive and is based on the technical specifications applicable at the time of issuance. It refers only to the particular sample submitted for testing and certification. For details see: [www.tuvsud.com/ps-cert](http://www.tuvsud.com/ps-cert)

Test report no.: 704101975001-00

Date, 2021-01-27



( Jie Zhu )

Page 1 of 1

After preparation of the necessary technical documentation as well as the EU declaration of conformity the required CE marking can be affixed on the product. The declaration of conformity is issued under the sole responsibility of the manufacturer. Other relevant EU-directives have to be observed.

TUV®

**ek-tech** GmbH  
Neustiftgasse 57-59 / W67  
1070 Wien  
Tel.: 0043/(0)664/2241505  
[johann.ebner@ek-tech.at](mailto:johann.ebner@ek-tech.at)  
[www.ek-tech.at](http://www.ek-tech.at)

