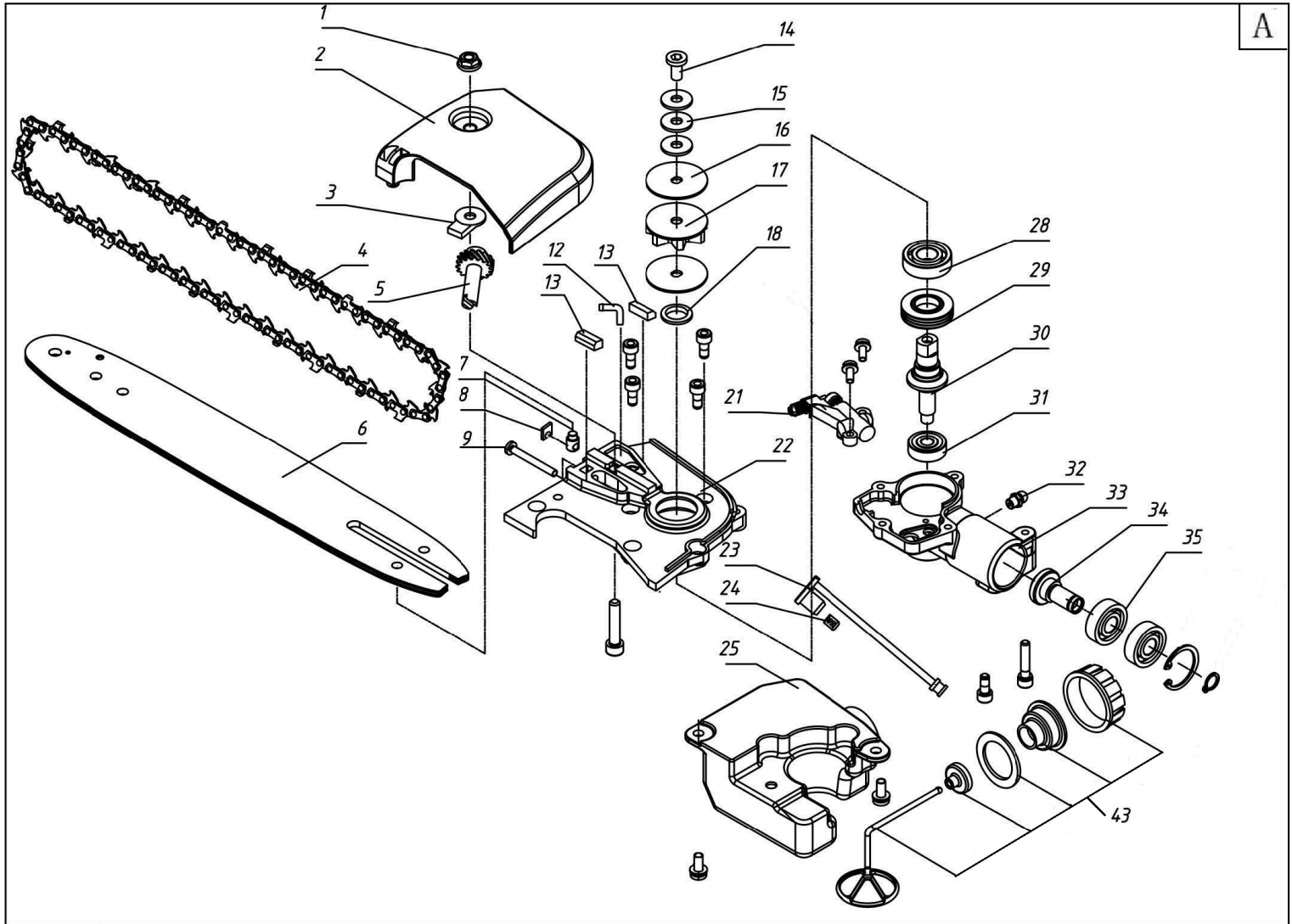


Pruner mod. PP 33.430

Art.88600



Pruner mod. PP 33.430

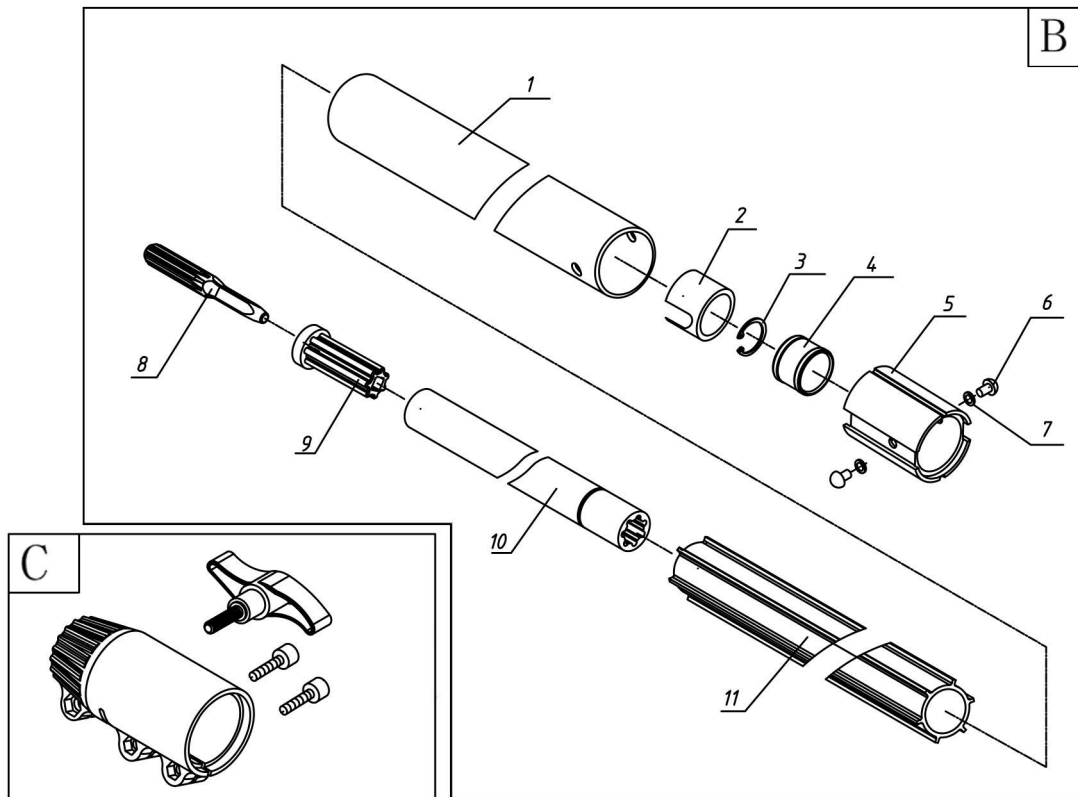
Art.88600



N	Codice	Descrizione	Description	Q.TY
A		Pruner Completo	Cutter Head	1
2	88717	Coperchio	Cover Board Comp.	1
3	88718	Protezione Ruota Catena	Chain Wheel Cover	1
4	ORE7932140	Catena Oregon	Chain	1
5	88719	Ingranaggio	Gear	1
6	88529	Barra	Guide Board	1
7	88542	Barilotto Tendicatena	Adjust Pin	1
8	88720	Fermo Tendicatena	Fixed Block	1
9	88541	Vite Tendicatena	Screw	
12	88721	Tubo Pompa Olio	Connecting Pipe	1
13	88722	Blocchetto Protezione	Protection Block	1
14	88723	Vite	Screw	1
15	88724	Rondella	Washer	3
16	88725	Rondella	Baffler	2
17	88726	Ruota Catena	Chain Wheel	1
18	88727	Rondella	Washer	1
21	88531	Pompa Olio	Oil Pump	1
22	88728	Supporto Coperchio Serbatoio	Box Cover	1
23	88533	Supporto Filtro	Grease-Vitta	1
24	88534	Filtro	Filter	1
25	88535	Serbatoio Olio	Oil Box	1
28		Cuscinetto 6001-2RS/P5	Bearing	1
29	88536	Rotore Pompa Olio	Worm	1
30	88537	Pignone Destro	Right Pinion	1
31		Cuscinetto 627-Z	Bearing	1
32	88538	Tappo Olio	Oil Cup M6	1
33	88539	Corpo Coppia Conica	Gear Care Body	1
34	88540	Pignone Sinistro	Left Pinion	1
35		Cuscinetto 6000-2RS/P5	Bearing	1
43	13758	Tappo Completo	Lid Assy	1

Pruner mod. PP 33.430

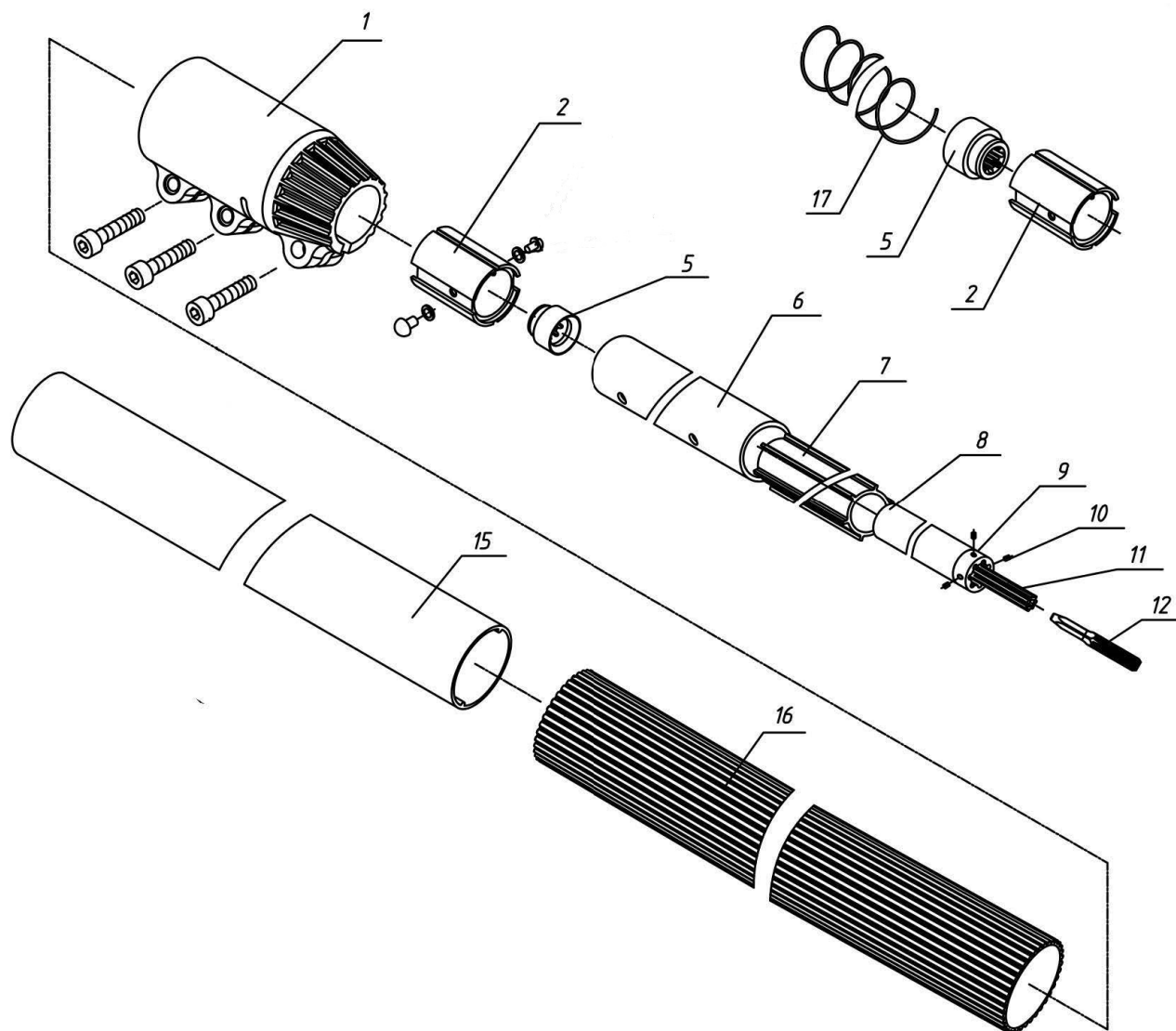
Art.88600



N	Codice	Descrizione	Description	Q.TY
B	88729	Asta Completa	Front Shaft Assy	1
1	88730	Tubo Esterno	Front Pipe	1
2	88731	Blocco Finecorsa	Lip Block	1
3	88732	Seeger	Stop Ring	1
4	88733	Manicotto Asta	Shaft Sleeve Assy	1
5	88734	Boccola	Bearing Assy	1
8	88735	Innesto Superiore	Joint	1
9	88736	Antivibrante	Robber Plug	1
10	88737	Asta Superiore	Front Shaft	1
11	88738	Estruso	Front Shaft Bracing	1
C	88739	Attacco Manicotto Cpl.	Connecting Sleeve Assy	1

Pruner mod. PP 33.430

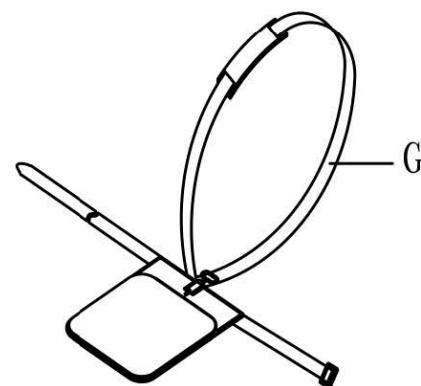
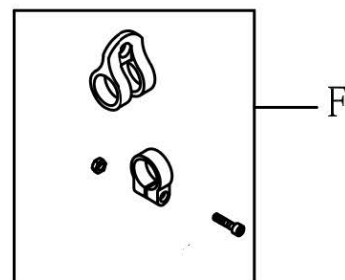
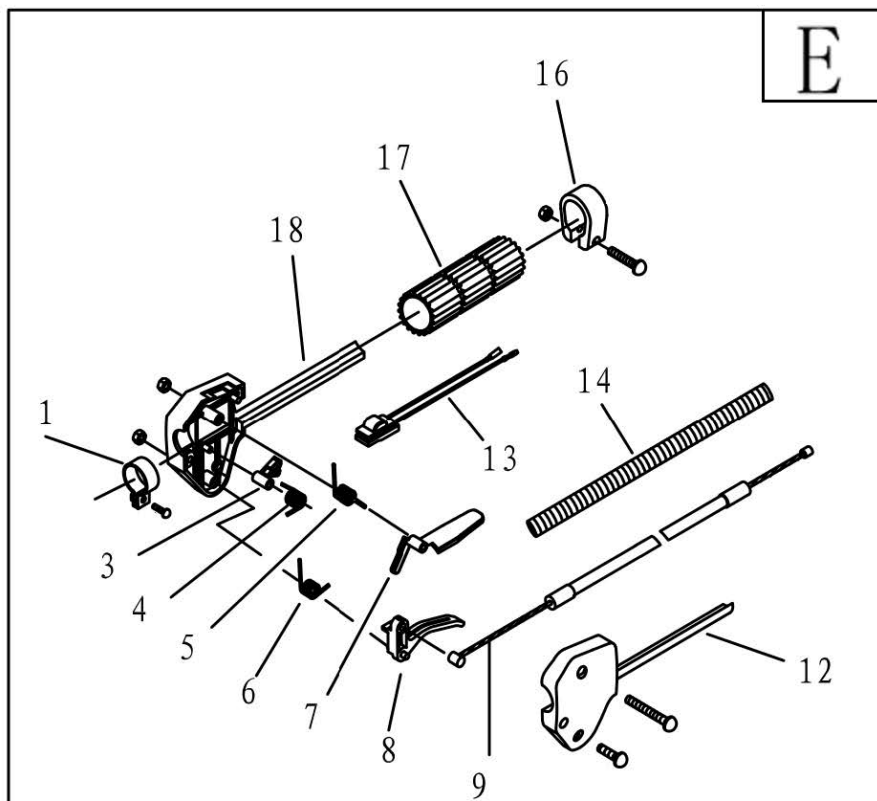
Art.88600



N	Codice	Descrizione	Description	Q.TY
1	88743	Attacco Manicotto	Connecting Sleeve	1
2	88744	Boccola	Bearing Assy	4
5	88745	Manicotto	Shaft Sleeve II	4
6	88746	Tubo Esterno	Thin Pipe	1
7	88747	Estruso Interno	Back Shaft Bracing	1
8	88748	Tampone	Damping Shaft	1
9	88749	Anello Bloccaggio	Lock Ring With Screw	1
10	88750	Viti Anello Bloccaggio	Screw M4x5	3
11	88751	Asta Inferiore	Back Shaft	1
12	88752	Innesto Pruner	Joint	1
15	88753	Tubo	Thick Pipe	1
16	88754	Rivestimento Gomma	Rubber Cover	1
17	88755	Molla Interna	Spring	4

Pruner mod. PP 33.430

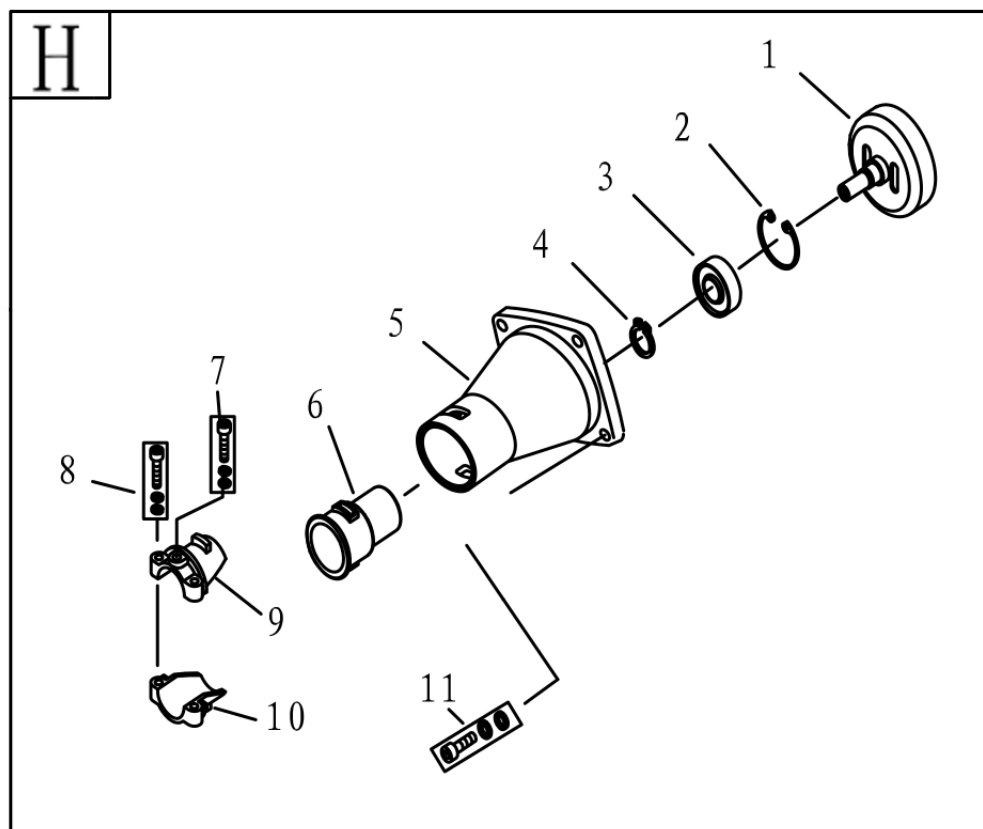
Art.88600



N	Codice	Descrizione	Description	Q.TY
E	73814	Manettino Acceleratore Cpl.	Level Assy	1
3	88280	Blocco Acceleratore	Tine	1
4	73816	Molla	Spring	1
5	73817	Molla	Spring	1
6	88279	Molla	Spring	1
7	73819	Leva Sicurezza	Safety Lever	1
8	73820	Leva Acceleratore	Throttle Lever	1
9	88756	Cavo Acceleratore Cpl.	Cable Comp	1
12	73822	Manettino Sinistra	Box,Left	1
13	73823	Interruttore ON/OFF	Stop Switch	1
18	73815	Manettino Destra	Box,Right	1
F	88282	Attacco Bretella	Holder Ass'y	1
G	88757	Bretella Completa	Harness Assy	1

Pruner mod. PP 33.430

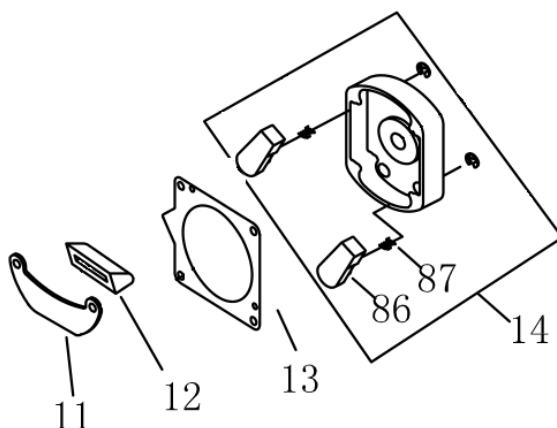
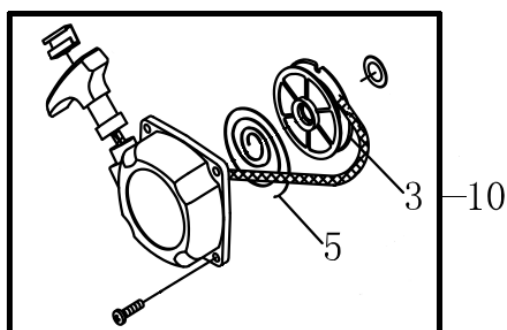
Art.88600



N	Codice	Descrizione	Description	Q.TY
H	88272	Campana Frizione Cpl.	Clutch Comp.	1
1	88273	Campana Frizione	Clutch Drum Comp	1
5	88290	Carter Campana	Linker	1
6	38513	Antivibrante Campana	Rubber Cover	1
9	88283	Morsetto Sup.	Clamp A	1
10	88284	Morsetto Inf.	Clamp B	1

Pruner mod. PP 33.430

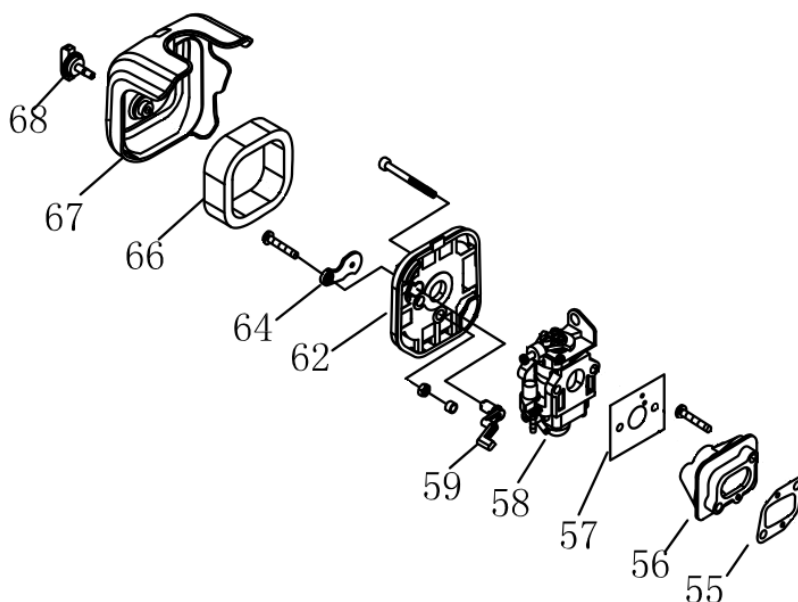
Art.88600



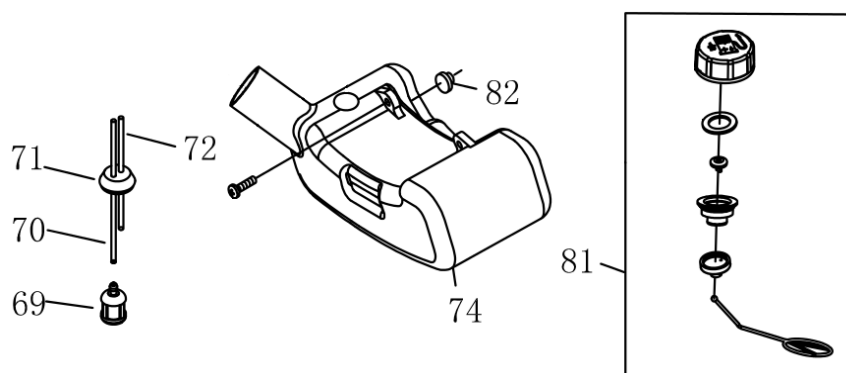
No.	Codice	Descrizione	Description	Q.TY
3	58919	Puleggia Avviamento	Start Rope Reel	1
5	64081	Molla Avviamento	Recoil Spring	1
10	55039	Kit Avviamento Cpl.	Starter	1
11	88297	Supporto Serbatoio	Stand	1
12	88298	Antivibrante	Rubber Cover	1
13	88299	Piastra	Gasket	1
14	58916	Rotore Avviamento	Start Reel	1
86	88300	Cricchetto	Start Claw	2
87	13730	Molla Cricchetto	Start Spring	2

Pruner mod. PP 33.430

Art.88600



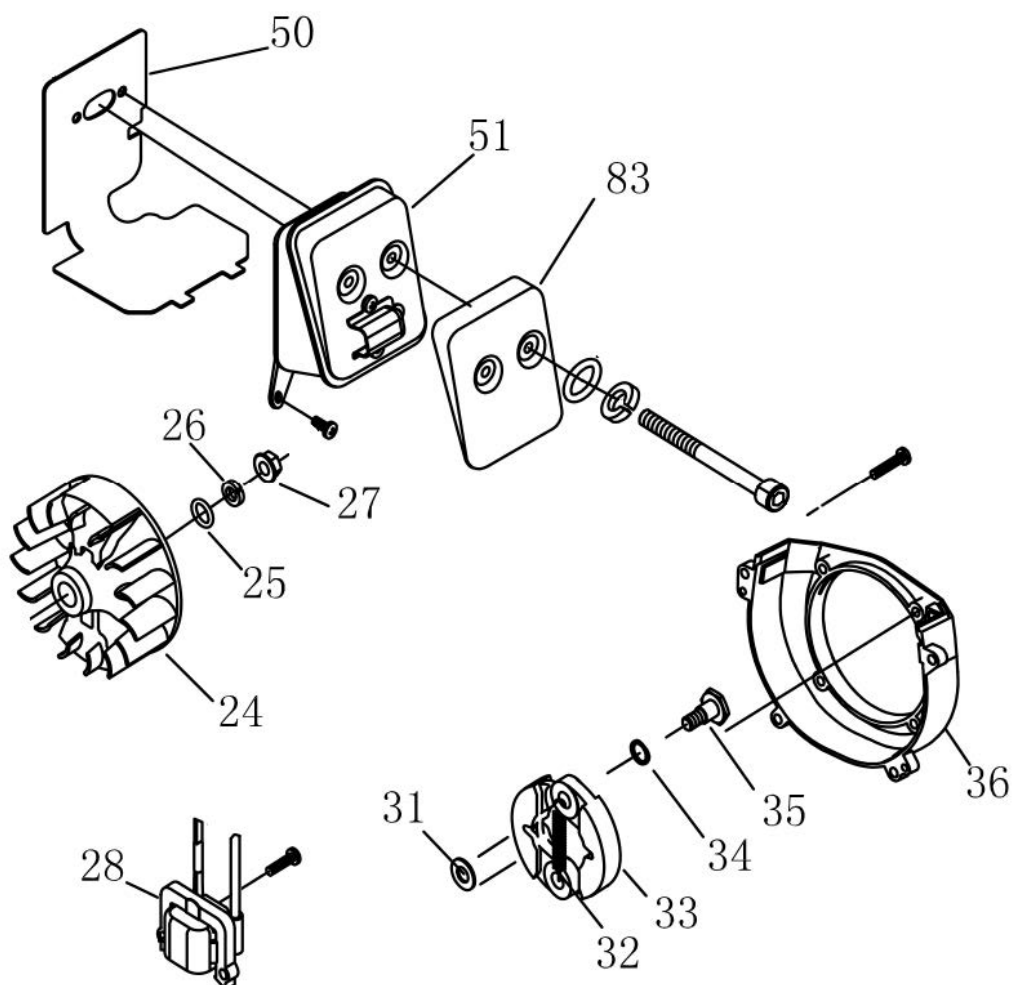
No.	Codice	Descrizione	Description	Q.TY
55	79333	Guarnizione Flangia	Gasket	1
56	79334	Flangia Termica	Admitting Pipe	1
57	79335	Guarnizione Carburatore	Gasket	1
58	79337	Carburatore	Carburetor	1
59	13754	Leva Aria	Choker Handle	1
62	13751	Supporto Filtro Aria	Cleaner Inside Cover	1
64	13753	Chiusura Aria	Choker	1
66	13715	Elemento Filtrante	Filter Net	1
67	79339	Carter Coprifiltro	Cleaner Outside Cover	1
68	55134	Pomello Coprifiltro	Screw	1



No.	Codice	Descrizione	Description	Q.TY
69	13569	Filtro Pescamiscela	Cleaner Cover	1
70		Tubo Miscela	Fuel Pipe 3x1x85	1
71	13568	Gommino Serbatoio	Plug	1
72		Tubo Miscela	Fuel Pipe 3x1x75	1
74	79340	Serbatoio	Fuel Tank	1
81	13758	Tappo Completo	Lid Ass'y	1
82	88301	Antivibrante Serbatoio	Rubber Washer	1

Pruner mod. PP 33.430

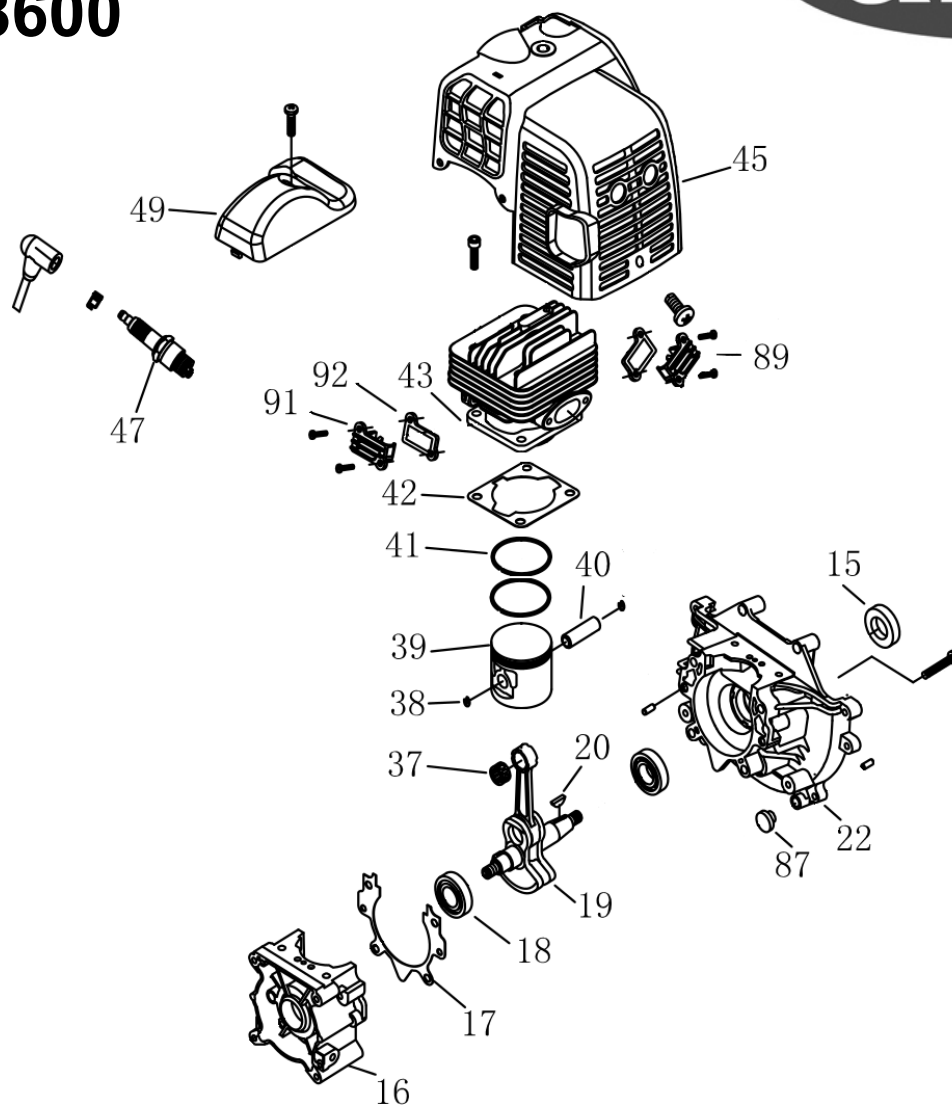
Art.88600



No.	Codice	Descrizione	Description	Q.TY
24	76282	Volano	Magneto Rotor Comp	1
27		Dado M8	Nut M8	1
28	76283	Bobina Cpl.	Ignition Coil Comp	1
31	76284	Rondella Frizione	Washer B	2
32	79342	Molla Frizione	Spring	1
33	79343	Frizione Completa	Clutch Ass'y	1
34	13789	Rondella	Washer	2
35	13733	Vite Frizione	Screw Pin	2
36	88302	Carter Frizione	Fan Cover	1
50	79328	Guarnizione Marmitta	Cap	1
51	79329	Marmitta	Plug	1
83	79341	Coprimarmitta	Inlet	1

Pruner mod. PP 33.430

Art.88600



No.	Codice	Descrizione	Description	Q.TY
16	88303	Carter Lato Avv.to	Crankcase	1
17	13783	Guarnizione Carter	Gasket	1
18		Cuscinetto 6201/P6	Bearing 6201/P6	2
19	88304	Albero Motore Cpl	Crank Shaft	1
20	88264	Chiavetta 3x5x13	Key 3x5x13	1
22	88305	Carter Lato Volano	Crankcase	1
37	79309	Gabbia Rulli	Bearing	1
38	79311	Seeger Spinotto	Ring	2
39	79312	Pistone	Piston	1
40	13786	Spinotto	Piston Pin	1
41	79314	Segmento	Piston Ring	2
42	79317	Guarnizione Cilindro	Gasket	1
43	79318	Cilindro	Cylinder	1
45	79319	Carter Copricilindro	Guide Cover Ass'y	1
47	10660	Candela	Spark Plug	1
49	79327	Coperchio Candela	Cover	1
87	13730	Tappo Antivibrante	Rubber	1
89	88306	Coperchio Anteriore	Front Cover	1
91	88307	Coperchio Posteriore	Back Cover	1
92	88308	Guarnizione Coperchio	Gasket	1