

# Teilewaschanlage

## 75 Liter

Nr.: 80076

### Bedienungsanleitung



**Nehmen Sie das Produkt erst in Betrieb, nachdem Sie die Beschreibung sorgfältig durchgelesen & auch verstanden haben. Bewahren Sie die Bedienungsanleitung auf, um darin später, falls nötig, auch immer wieder nachlesen zu können.**

## Achtung:

Lesen Sie diese Betriebsanleitung sorgfältig durch, damit Sie gründliche Kenntnisse in Bezug auf die Teilewaschanlage & ihre Bedienung, sowie Wartung erwerben.

Bedienen Sie die Teilewaschanlage auf die richtige Weise entsprechend dieser Anleitung, sodass Verletzungen & Schäden am Gerät & an Personen vermieden werden können.

Bedienen Sie die Teilewaschanlage nie aufgrund von Vermutungen. Halten Sie die Betriebsanleitung zur Verfügung & ziehen Sie diese zu Rate, wenn Sie an der Durchführung irgendeines Verfahrens zweifeln.

Die Betriebsanleitung muss allem Bedien- und Wartungspersonal zur Verfügung stehen.

Neben der Betriebsanleitung & den im Verwenderland bzw. an der Einsatzstelle geltenden verbindlichen Regelungen zur Unfallverhütung sind auch die anerkannten fachtechnischen Regeln für Sicherheit & fachgerechtes Arbeiten zu beachten.

Der Benutzer der Teilewaschanlage darf ohne Genehmigung der Firma ek-tech GmbH keine An- und Umbauten sowie Veränderungen am Gerät vornehmen.

Setzen Sie stets nur geschultes oder unterwiesenes Personal ein!

Das Urheberrecht an dieser Betriebsanleitung verbleibt bei der Firma ek-tech GmbH.

Die Teilewaschanlage ist ausschließlich gemäß seiner bestimmungsgemäßen Verwendung & in sicherheitstechnisch einwandfreiem Zustand zu benutzen!

Die Betriebssicherheit der Teilewaschanlage ist nur bei bestimmungsgemäßer Verwendung gewährleistet!

Diese Anleitung muss jedem der mit der Teilewaschanlage arbeitet, jederzeit zugänglich sein!

Der Anwender, die Anwenderin muss sich vor Inbetriebnahme mit den Sicherheitsbestimmungen vertraut machen & alle angeführten Hinweise zur sicheren Bedienung beachten.

Die Teilewaschanlage, im folgenden nur Waschanlage genannt, darf nur für den vorgesehenen Zweck verwendet werden.

Es dürfen keine Änderungen an der Konstruktion vorgenommen werden!

Es wird keine Haftung bei nicht sachgemäßer Benutzung übernommen!

**HINWEIS:** Die Warnungen & Hinweise in dieser Bedienungsanleitung können nicht alle möglichen Bedingungen & Situationen erfassen die auftreten können. Es liegt am Betreiber, das Produkt mit gesundem Menschenverstand zu bedienen & Vorsicht walten zu lassen. Dies sind Faktoren, die nicht in das Produkt eingebaut werden können, sondern vom Betreiber bereitgestellt werden müssen.

## Montagehinweise & Anwendung

1. Packen Sie die Waschanlage aus & prüfen Sie diese auf sichtbare Schäden.
2. Öffnen Sie den Deckel der Waschanlage & entnehmen Sie die darin befindlichen losen Teile.
3. Schließen Sie den Deckel wieder & legen Sie die Waschanlage auf Hartkarton auf den Boden ab. Drehen Sie dabei die Waschanlage so, dass diese nun auf den zuvor geschlossenen Deckel aufliegt. Achten Sie darauf, dass der Deckel nicht wieder aufgeht!
4. Montieren Sie nun die vier Füße mit den Schrauben M6x12 & M6 Muttern in den dafür vorgesehenen Bohrungen. Ziehen Sie diese aber noch nicht ganz fest!
5. Platzieren Sie die untere Ablage zwischen den Füßen & befestigen Sie diese in die dafür vorgesehenen Bohrungen mit M6x12 Kreuzschlitzschrauben & M6 Muttern. Achten Sie beim Montieren der Ablage, wo oben & unten ist.
6. Wenn die Ablage ordentlich & in die richtige Richtung gedreht montiert wurde, können Sie nun alle Schrauben festziehen, auch die oberen.

7. Stellen Sie die Waschanlage nun wieder auf & achten Sie darauf, den Deckel dabei geschlossen zu halten, um Beschädigungen zu vermeiden.
8. Stellen Sie den Reinigungskorb & alles weitere wieder in die Maschine.
9. Montieren Sie die Pumpe in den dafür vorgesehenen Schlitz an der Seite der Maschine & platzieren Sie den Filtersieb in seine Position.
10. Schließen Sie die Waschanlage an eine geerdete Steckdose mit 240 Volt an.  
Füllen Sie die Anlage mit der richtigen Menge Flüssigkeit auf.

11. Betätigen Sie nun den Ein/Aus-Schalter. Aus dem flexiblen Zapfen sollte nun die Flüssigkeit fließen.

## Sonstiges

- Maximale Füllmenge: 75 Liter
- Maximale Pumpmenge: 10-12 Liter/Minute
- Spannung: 240 Volt / 50 Hz / 0.5 Ampere
- Eigengewicht: ca. 26 kg
- Geeignete Flüssigkeiten: Wasser/Haushaltsreiniger/Spülmittel mit einem PH Wert von 6-8

**Bedenken Sie bitte, dass die Pumpe der Teilewaschanlage beschädigt werden kann, wenn Sie andere Lösungsmittel verwenden, als die oben erwähnten, wie zB.: Methylethylketon (MEK), Perchlorethylen oder Trichlorethylen.**

## Fehler & Fehlerbehebung

Das einzige Problem, das Sie jemals mit Ihrer Teilewaschanlage haben könnten, ist eine reduzierte Durchflussmenge oder gar keine Durchflussmenge von Reinigungsflüssigkeit aus der Flexschlauchdüse. Die wahrscheinlichste Ursache hierfür sind Fremdkörper .

1. Überprüfen Sie, ob die Kontrollleuchte am Schaltkasten leuchtet.
2. Berühren Sie mit einem isolierten Schraubenzieher leicht die Spitze des Motorgehäuses um zu prüfen ob die Spannung den Motor erreicht.
3. Trennen Sie nun die Teilewaschanlage vom Strom. Lösen Sie den Flexschlauch von der Pumpenausflussleitung.
4. Öffnen Sie die Vorderseite des Pumpengehäuses. Entfernen Sie nun alle Fremdkörper, die sich um das Laufrad befinden, reinigen Sie dieses anschließend vorsichtig.
5. Bauen Sie die Teilewaschanlage nun in umgekehrter Reihenfolge wieder zusammen.



## Entsorgung

Die Metallteile, wie auch die lackierten Teile, können normalerweise Fachbetrieben für die Verschrottung von Metallen zugeführt werden. Die elektronischen Bauteile müssen obligatorisch von Unternehmen entsorgt werden, die auf die Entsorgung von Elektronikbauteilen spezialisiert sind. Es unterliegt der Verantwortung des Eigentümers, diese Teilewaschanlage fachgerecht zu entsorgen. Bei Missachtung der Richtlinien zur Entsorgung können gesetzlich geltenden Bußgelder verhängt werden. Weiters kann die missbräuchliche Verwendung solcher Geräte auch potenziell ernsthafte Konsequenzen für Umwelt & Gesundheit nach sich ziehen. Weitere Bestandteile wie Schläuche, Gummidichtungen, Kunststoffteile & Verkabelungen sind Unternehmen zuzuführen, die auf die Entsorgung von Industriemüll spezialisiert sind.

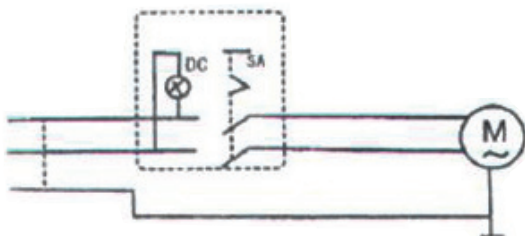
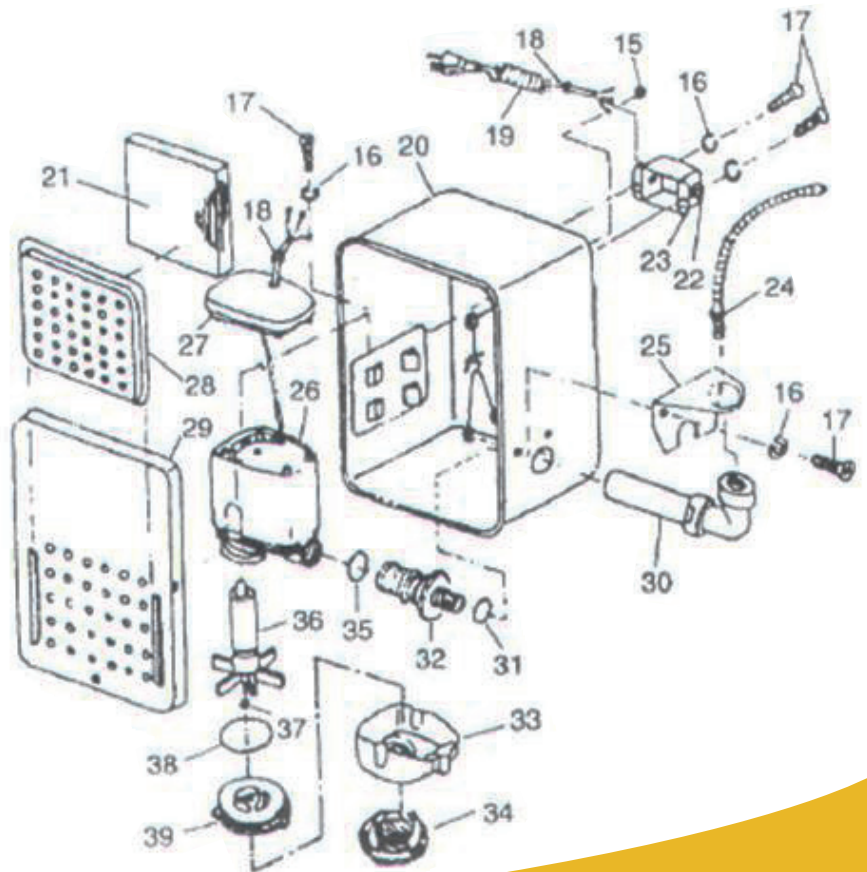
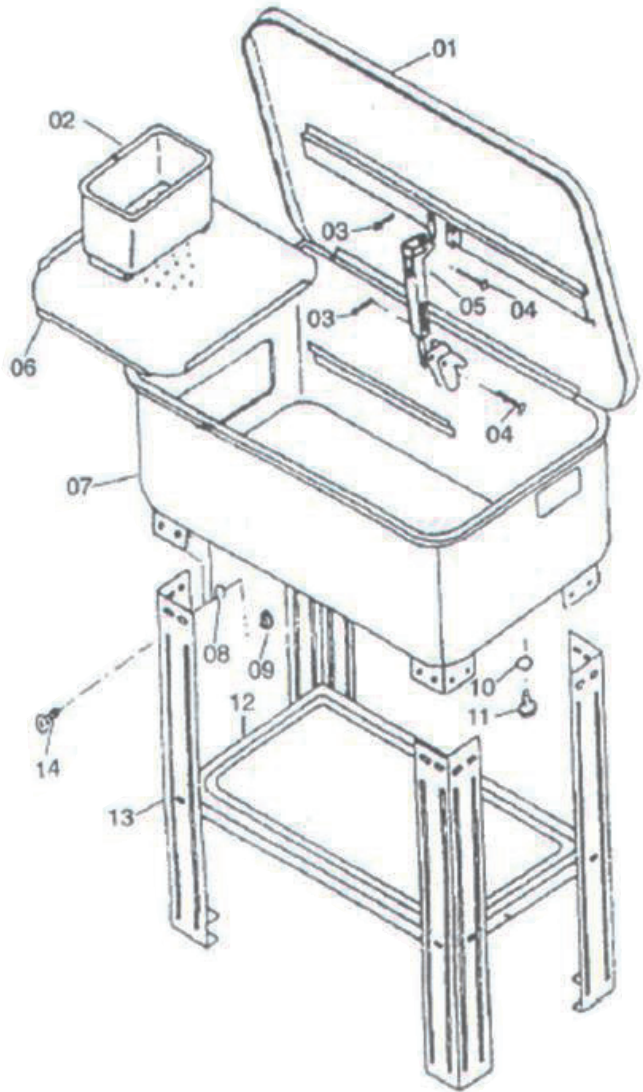
Falls Sie unsicher sind, fragen Sie bei Ihrem örtlichen Altstoffsammelzentrum nach.

**Made in China**

Importiert durch:

**ek-tech** GmbH  
Neustiftgasse 57-59 / W67  
1070 Wien  
Tel.: 0043/(0)664/2241505  
johann.ebner@ek-tech.at  
www.ek-tech.at

Nr.:	Bezeichnung	Menge
01	Deckel	1
02	Waschbox	1
03	Federteller	4
04	Stift	4
05	Scharnier	1
06	Reinigungskorb	1
07	Wanne	1
08	Federscheibe	24
09	Mutter	24
10	O-Ring	1
11	Schraube	1
12	Ablage	1
13	Fuß	4
14	Schraube	24
15	Mutter	5
16	Federscheibe	5
17	Schraube	5
18	Schlauch	2
19	Kabel samt Stecker	1
20	Pumpengehäuse	1
21	Platte	1
22	Schalter	1
23	Schaltkasten	1
24	Flexschlauch	1
25	Montagewinkel	1
26	Pumpe	1
27	hintere Pumpenabdeckung	1
28	Filtersieb	1
29	vordere Pumpenabdeckung	1
30	gebogenes Rohr	1
31	Kunststoff Dichtung	1
32	Bolzen	1
33	untere Abdeckung	1
34	Filter	1
35	Kunststoff Dichtung	1
36	Motor	1
37	kleine Dichtung	2
38	große Dichtung	1
39	Motorhalter	1



On the basis of the referenced test report(s), sample(s) tested of the below product have been found to comply with the standards harmonized with the directives listed on this verification at the time the tests were carried out. Other standards and Directives may be relevant to the product. This verification is part of the full test report(s) and should be read in conjunction with it <them>.

Once compliance with all product relevant **CE** mark directives are verified, including any relevant e.g. risk assessment and production control, the manufacturer may indicate compliance by signing a Declaration of Conformity themselves and applying the mark to products identical to the tested sample(s).



Signature

Name: Leo Ye

Position: Manager

Date: 2 April 2020