

Bedienungsanleitung Schiebelehre digital

Art.-Nr.:
71701



Nehmen Sie das Produkt erst in Betrieb, nachdem Sie die Beschreibung sorgfältig durchgelesen und verstanden haben. Bewahren Sie die Bedienungsanleitung sicher auf um sie auch später noch verwenden zu können.

Sicherheitshinweise:

Lesen Sie diese Betriebsanleitung sorgfältig durch, damit Sie gründliche Kenntnisse in Bezug auf das Produkt und die Bedienung, sowie Wartung erwerben.

Bedienen Sie das Produkt auf die richtige Weise entsprechend dieser Anleitung, sodass Verletzungen und Schäden am Produkt und an Personen vermieden werden können.

Bedienen Sie den Artikel nicht aufgrund von Vermutungen. Halten Sie die Betriebsanleitung bereit und ziehen Sie diese zu Rate, wenn Sie an der Durchführung irgend eines Verfahrens zweifeln.

Die Betriebsanleitung muss dem Bedien- und Wartungspersonal zur Verfügung stehen.

Neben der Betriebsanleitung und den im Verwenderland bzw. an der Einsatzstelle geltenden Regelungen zur Unfallverhütung sind auch die anerkannten fachtechnischen Regeln für sicheres und fachgerechtes Arbeiten zu beachten.

Der Betreiber des Gerätes darf ohne Genehmigung der Firma ek-tech GmbH keine An- und Umbauten sowie Veränderungen am Produkt vornehmen, die die Sicherheit beeinträchtigen könnten.

Setzen Sie stets nur qualifiziertes und unterwiesenes Personal ein! .

Das Urheberrecht an dieser Betriebsanleitung verbleibt bei der Firma ek-tech GmbH.

Die Betriebssicherheit des Produktes ist nur bei bestimmungsgemäßer Verwendung gewährleistet!

Der Anwender muss sich vor Inbetriebnahme mit den Sicherheitsbestimmungen vertraut machen und alle angeführten Hinweise zur sicheren Bedienung beachten.

Es wird keine Haftung bei unsachgemäßer Benutzung übernommen.

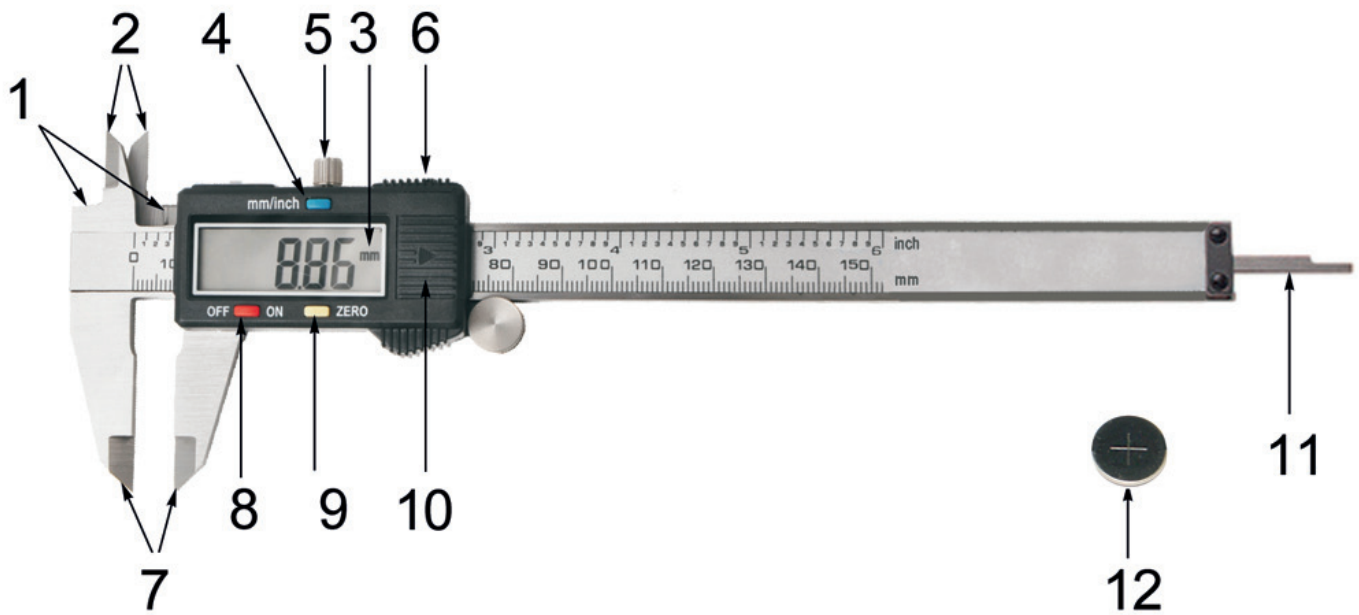
Hinweis: Die Warnungen und Hinweise in dieser Bedienungsanleitung können nicht alle möglichen Bedingungen und Situationen erfassen die Auftreten können. Es liegt am Betreiber das Produkt mit gesundem Menschenverstand zu bedienen und Vorsicht walten zu lassen. Dies sind Faktoren, die nicht in das Produkt eingebaut werden können, sondern vom Betreiber bereitgestellt werden müssen.

Spezifikationen

Messbereich:	0 - 4" / 0 - 100 mm
Genauigkeit:	0,0012" / 0,03 mm
Auflösung:	0,0005" / 0,01 mm
Batterie:	SR44W oder SR44

Teileliste

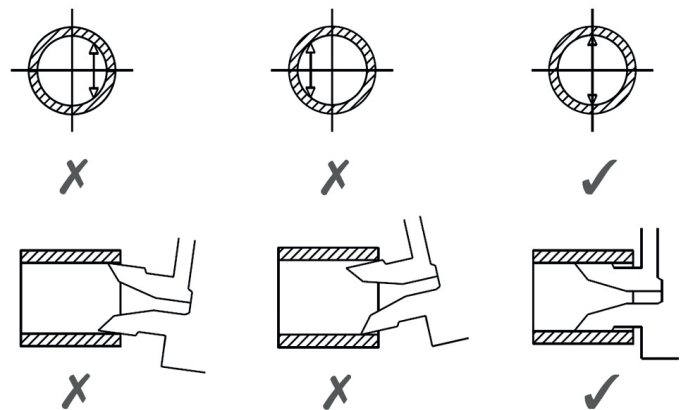
Nr.	Bezeichnung	Nr.	Bezeichnung
1.	Stufen Messgerät Ziffernblatt	7.	Messschenkel paar für Außenmessungen
2.	Messschenkel paar für Innenmessungen	8.	Ein-/Aus Knopf
3.	LCD-Display	9.	ZERO Knopf (Tara)
4.	Einheitsknopf inch/mm	10.	Batteriecover
5.	Fixierschraube	11.	Tiefenmessschiene
6.	RS232 Ausgang	12.	Knopfbatterie (SR44 oder SR44W)



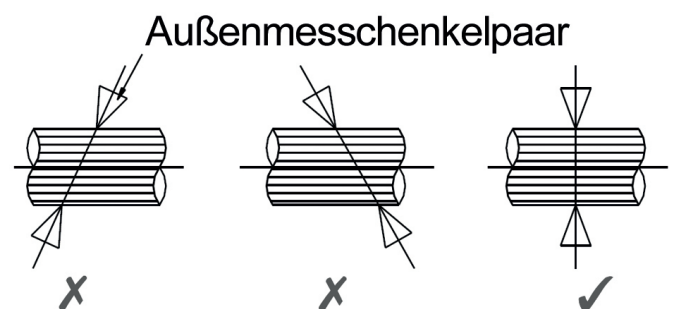
Bedienung

1. Vor dem Gebrauch die Messflächen reinigen. Entfernen Sie Schneidspäne, Schmutz, Grate und andere Fremdkörper.
2. Tasten:
 - „INCH / MM“ (4): Taste zur Maßeinheiten-Umwandlung von mm in Zoll.
 - „OFF - ON“ (8): Ein- und Ausschaltknopf der Anzeige.
 - „ZERO“ (9): Setzt die Anzeige auf Null.
3. Überprüfen Sie die Schublehre vor jedem Gebrauch, um sicherzustellen, dass der Null-Wert korrekt ist. Der Messwert sollte bei einem geschlossenen Außenmessschenkelpaar 0 ergeben, andernfalls drücken Sie „ZERO“, um den Wert anzupassen. Öffnen und schließen Sie das Messschenkelpaar, um zu überprüfen, ob die Anzeige auf Null zurückkehrt.
4. Die Batterie reicht für ca. ein Jahr regelmäßiger Nutzung. Wenn nichts mehr am Display aufscheint, oder die Ziffern blinken ist die Batteriespannung zu niedrig und muss daher ersetzt werden (die positive Seite der Batterie sollte nach außen zeigen). Falls sich beim Drücken der Tasten oder beim Bewegen der Messschenkel die Ziffern nicht

Innen-Messung



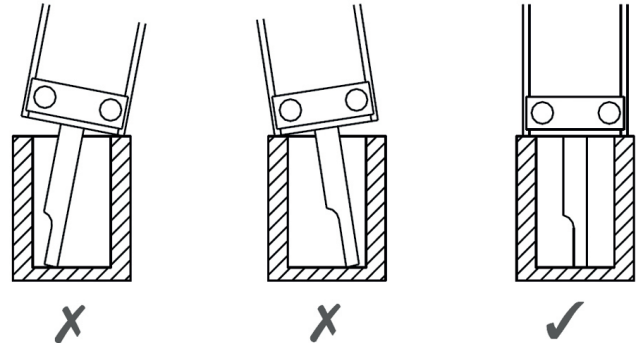
Außen-Messung



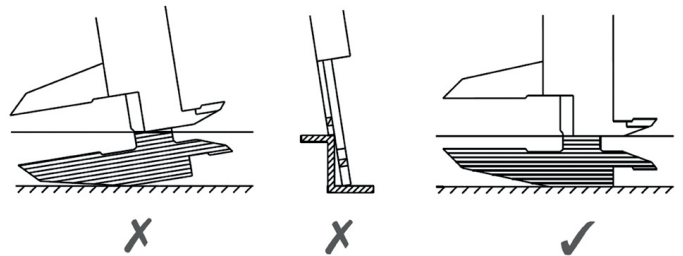
ändern, sollte die Batterie für ca. 1 Minute herausgenommen und anschließend wieder eingefügt werden. Wenn Sie die Schublehre für längere Zeit nicht benutzen, sollte die Batterie entnommen werden.

5. Üben Sie, während der Messung oder Nullstellung konstanten Druck auf das Daumenrad aus.
6. Ziehen Sie die Fixierschraube (5) fest.
7. Die Betriebstemperatur beträgt 32 - 72 °F. Verwenden Sie die Schublehre nicht in der Nähe von einem starken Magnetfeld. Halten Sie die Schublehre trocken. Flüssigkeiten die in die Schublehre gelangen, können die Elektronik beschädigen. Bringen Sie auf der Schublehre keine Gravuren mit einem elektrischen Stift an.
8. Die Messflächen sollten vor Zerkratzen oder Beschädigung geschützt werden. Achten Sie darauf, mit der Schublehre keine plötzlichen Bewegungen oder Schläge durchzuführen und lassen Sie sie nicht fallen.

Tiefen-Messung



Stufen-Messung



Entsorgung

Sehr geehrter Kunde,

Wenn Sie irgendwann beabsichtigen, diesen Artikel zu entsorgen, dann denken Sie bitte daran, dass seine Komponenten aus wertvollen Materialien bestehen, die recycelt werden können.

Bitte entsorgen Sie das Gerät nicht im Restmüll, sondern recyceln Sie es bei Ihrer nächsten Altstoffsammelstelle.

Produziert in China

Importiert durch

ek-tech GmbH
Neustiftgasse 57-59 / W67
1070 Wien
Tel.: 0043/(0)664/2241505
johann.ebner@ek-tech.at
www.ek-tech.at

