

# Bedienungsanleitung

## Automatischer Kabelaufroller

Artikel Nr.:  
62776



CE

Nehmen Sie das Produkt erst in Betrieb, nachdem Sie die Beschreibung sorgfältig durchgelesen und verstanden haben. Bewahren Sie die Bedienungsanleitung sicher auf um sie auch später noch verwenden zu können.

Lesen Sie diese Betriebsanleitung sorgfältig durch, damit Sie gründliche Kenntnisse in Bezug auf das Produkt und die Bedienung, sowie Wartung erwerben.

Bedienen Sie den Schlauchaufroller auf die richtige Weise entsprechend dieser Anleitung, sodass Verletzungen und Schäden am Produkt und an Personen vermieden werden.

Bedienen Sie den Artikel nicht aufgrund von Vermutungen. Halten Sie die Betriebsanleitung zur Verfügung und ziehen Sie diese zu Rate, wenn Sie an der Durchführung irgend eines Verfahrens zweifeln.

Die Betriebsanleitung muss dem Bedien- und Wartungspersonal zur Verfügung stehen.

Neben der Betriebsanleitung und den im Verwenderland bzw. an der Einsatzstelle geltenden Regelungen zur Unfallverhütung sind auch die anerkannten fachtechnischen Regeln für sicheres und fachgerechtes Arbeiten zu beachten.

Der Betreiber des Gerätes darf ohne Genehmigung der Firma ek-tech GmbH keine An- und Umbauten sowie Veränderungen am Produkt vornehmen, die die Sicherheit beeinträchtigen könnten.

Setzen Sie stets nur geschultes oder unterwiesenes Personal ein!

Das Urheberrecht an dieser Betriebsanleitung verbleibt bei der Firma ek-tech GmbH.

Die Betriebssicherheit des Produktes ist nur bei bestimmungsgemäßer Verwendung gewährleistet!

Der Anwender muss sich vor Inbetriebnahme mit den Sicherheitsbestimmungen vertraut machen und alle angeführten Hinweise zur sicheren Bedienung beachten.

Es wird keine Haftung bei nicht sachgemäßer Benutzung übernommen.

### **Hinweis:**

Die Warnungen und Hinweise in dieser Bedienungsanleitung können nicht alle möglichen Bedingungen und Situationen erfassen die Auftreten können.

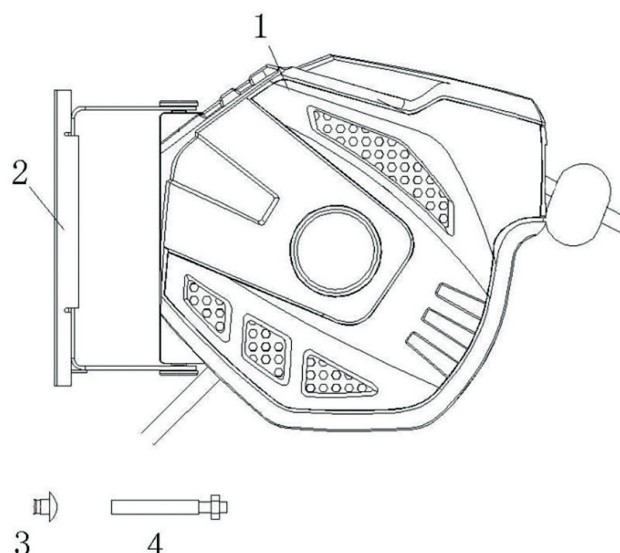
Es liegt am Betreiber das Produkt mit gesundem Menschenverstand zu bedienen und Vorsicht walten zu lassen. Dies sind Faktoren, die nicht in das Produkt eingebaut werden können, sondern vom Betreiber bereitgestellt werden müssen.

### **Richtige Verwendung:**

Die Kabeltrommel ist mit einem automatischen Aufroll-System ausgestattet und kommt z. B. im privaten Haushalt, in der Werkstatt oder im Reparaturbetrieb zum Einsatz.

## Stückliste

Nr.	Bezeichnung	Menge
1	Kabeltrommel	1
2	Metallbügel	2
3	Schraube 6 x 10 mm	1
4	Bolzen 6 x 50 mm	4



## Installation:

Die Spule kann horizontal oder vertikal an einem Zementfeiler, einer Zementwand oder einer Stahlkonstruktion befestigt werden.

1. Nehmen Sie das Gerät und das Zubehör aus dem Karton.
2. Wählen Sie einen geeigneten Platz in der Nähe des Stromnetzes.
3. Nehmen Sie die Montagehalterung als Schablone, um die Position für die Schrauben zu markieren, und bohren Sie vier Löcher in die Wand. Abb.1

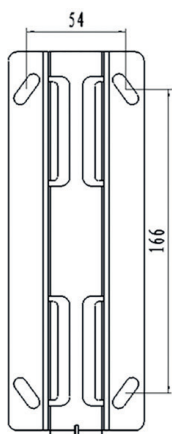


Bild 1

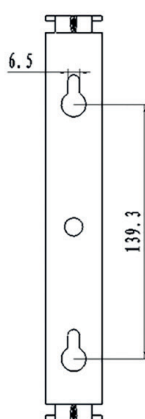


Bild 2

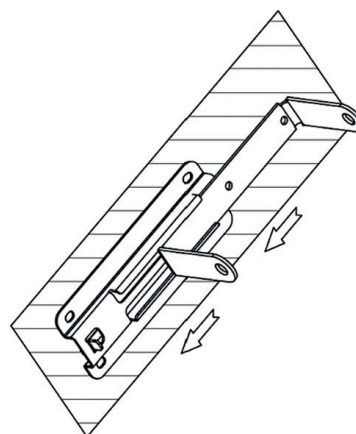


Bild 3

4. Befestigen Sie die Halterung mit vier 6 x 60 mm Schrauben
5. Schieben Sie die Spule in die Halterung und befestigen Sie sie mit einer 1\*6 x 12 mm Schraube. Siehe Abb.3

Hinweis: 1. die Spule kann an einer Wand/einem Pfosten oder an der Decke montiert werden.

2. Es wird empfohlen, die Spule etwa 1 Meter über dem Boden zu montieren.

Schließen Sie das Vorspannkabel an die Stromversorgung an

Abwickeln:

- Ziehen Sie das Kabel bis zur gewünschten Länge heraus und stoppen Sie, wenn das „Klick“ - Geräusch zu hören ist.

Aufrollen des Kabels

- Lösen Sie den Verschluss durch einen weiteren Zug und lassen Sie den Schlauch zurückrollen.
- Bitte halten Sie immer das Ende des Kabels fest, wenn es in die Schlauchbox zurückgeführt wird.
- Schalten Sie den Strom aus.

## Aufbewahrung

Reinigung

Die Schlauchbox ist wartungsfrei und darf nicht mit Wasser von innen gereinigt werden.

Wartung

- Bei Nichtgebrauch schalten Sie bitte die Stromquelle aus.
- Der Aufroller darf nicht zur Übertragung von Chemikalien und anderen Stoffen verwendet werden.
- Bei längerem Nichtgebrauch empfiehlt es sich, den Aufroller an einem kühlen, trockenen Ort zu lagern.

## Technische Daten

Gehäusematerial	PP
Kabellänge	25+1M
Spannung	230 V
Leistung	1000W-2300W

Hergestellt in China  
Importiert durch

**ek-tech** GmbH  
Neustiftgasse 57-59 / W67  
1070 Wien  
Tel.: 0043/(0)664/2241505  
johann.ebner@ek-tech.at  
www.ek-tech.at



**according to:**

This Attestation of Conformity is issued on a voluntary basis according to the Low Voltage Directive 2014/35/EU relating to electrical equipment designed for use within certain voltage limits. It confirms that the listed equipment complies with the principal protection requirements of the directive and is based on the technical specifications applicable at the time of issuance. It refers only to the particular sample submitted for testing and certification. For details see: [www.tuvsud.com/ps-cert](http://www.tuvsud.com/ps-cert)

**Test report no.:** 704101975001-00

**Date,** 2021-01-27



( Jie Zhu )

Page 1 of 1

After preparation of the necessary technical documentation as well as the EU declaration of conformity the required CE marking can be affixed on the product. The declaration of conformity is issued under the sole responsibility of the manufacturer. Other relevant EU-directives have to be observed.