

Mobile KFZ Hebebühne für bis zu 1500 kg

Nr.: 61522

Bedienungsanleitung



Nehmen Sie das Produkt erst in Betrieb, nachdem Sie sich die Beschreibung sorgfältig durchgelesen und auch verstanden haben. Bewahren Sie die Bedienungsanleitung auf um darin später, falls nötig, auch immer wieder nachlesen zu können.

Achtung:

Lesen Sie diese Betriebsanleitung sorgfältig durch, damit Sie gründliche Kenntnisse in Bezug auf die mobile KFZ Hebebühne & ihre Bedienung sowie Wartung erwerben.

Bedienen Sie die mobile KFZ Hebebühne auf die richtige Weise entsprechend dieser Anleitung, sodass Verletzungen & Schäden am Gerät & an Personen vermieden werden können.

Bedienen Sie die mobile KFZ Hebebühne nie aufgrund von Vermutungen. Halten Sie die Betriebsanleitung zur Verfügung & ziehen Sie diese zu Rate, wenn Sie an der Durchführung irgendeines Verfahrens zweifeln.

Die Betriebsanleitung muss allem Bedien- und Wartungspersonal zur Verfügung stehen.

Neben der Betriebsanleitung & den im Verwenderland bzw. an der Einsatzstelle geltenden verbindlichen Regelungen zur Unfallverhütung sind auch die anerkannten fachtechnischen Regeln für Sicherheit und fachgerechtes Arbeiten zu beachten.

Der Benutzer der mobilen KFZ Hebebühne darf ohne Genehmigung der Firma ek-tech GmbH keine An- und Umbauten sowie Veränderungen an der Bühne vornehmen, die die Sicherheit beeinträchtigen könnten.

Setzen Sie stets nur geschultes oder unterwiesenes Personal ein!

Das Urheberrecht an dieser Betriebsanleitung verbleibt bei der Firma ek-tech GmbH.

Die mobile KFZ Hebebühne ist ausschließlich gemäß ihrer bestimmungsgemäßen Verwendung und in sicherheitstechnisch einwandfreiem Zustand zu benutzen!

Die Betriebssicherheit der KFZ Hebebühne ist nur bei bestimmungsgemäßer Verwendung gewährleistet!

Diese Anleitung muss jedem der mit der mobilen KFZ Hebebühne arbeitet, jederzeit zugänglich sein!

Der Anwender, die Anwenderin muss sich vor Inbetriebnahme mit den Sicherheitsbestimmungen vertraut machen und alle angeführten Hinweise zur sicheren Bedienung beachten.

Die mobile KFZ Hebebühne darf nur für den vorgesehenen Zweck verwendet werden.

Es dürfen keine Änderungen an der Konstruktion vorgenommen werden!

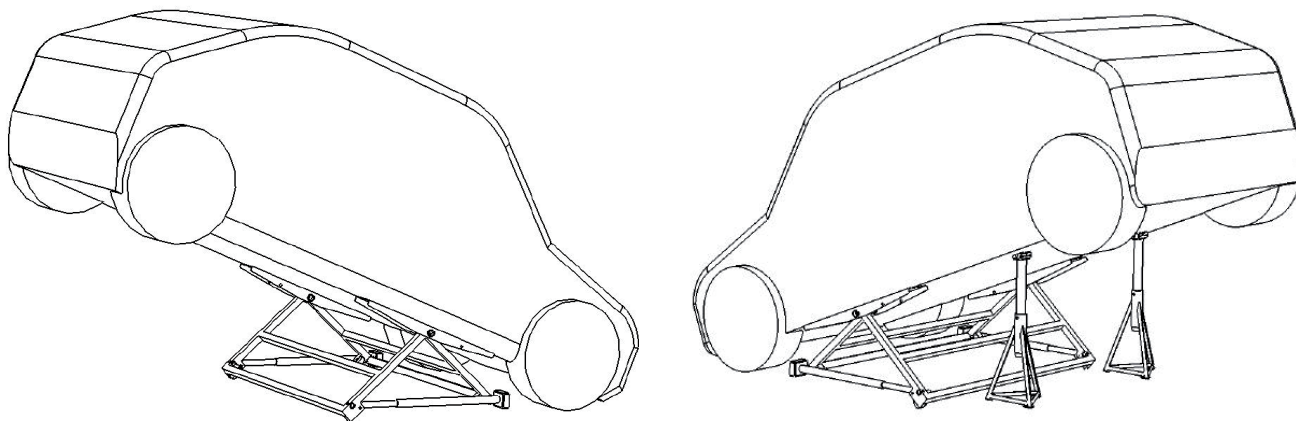
Es wird keine Haftung bei nicht sachgemäßer Benutzung übernommen!

HINWEIS: Die Warnungen und Hinweise in dieser Bedienungsanleitung können nicht alle möglichen Bedingungen und Situationen erfassen die Auftreten können. Es liegt am Betreiber das Produkt mit gesundem Menschenverstand zu bedienen und Vorsicht walten zu lassen. Dies sind Faktoren, die nicht in das Produkt eingebaut werden können, sondern vom Betreiber bereitgestellt werden müssen.

1. Sicherheit

Die maximale Belastung beträgt 1500 Kilo. Überschreiten Sie keinesfalls die Kapazität! Sichern Sie nach dem Anheben das Auto zusätzlich ab.

Es ist strengstens verboten ohne zusätzliche Absicherung zB.: durch Stützböcke unter dem Auto zu arbeiten. Lebensgefahr! Der eingebaute Kippschutz bietet zwar Sicherheit, trotzdem ist eine weitere Absicherung nötig.



Verwenden Sie die mobile KFZ Hebebühne nur auf einer Unterlage die stabil, eben, trocken, rutschfest und in der Lage ist die gesamte Last zu tragen. Halten Sie die den Arbeitsplatz sauber, ordentlich und frei von nicht benötigten Materialien. Stellen Sie sicher, dass der Arbeitsbereich ausreichend beleuchtet ist.

Versuchen Sie nie, das Auto zu bewegen, wenn es auf der mobilen KFZ Hebebühne ruht.

Die mobile KFZ Hebebühne ist ausschließlich zum Heben und Senken von Autos vorgesehen. Jede andere Verwendung ist verboten.

Achten Sie darauf, dass beim Heben & Senken des Autos keine anderen Personen oder Tiere in der Nähe sind.

Vergewissern Sie sich vor der Benutzung der mobilen KFZ Hebebühne, dass diese in einem einwandfreien Zustand und frei von Beschädigungen ist.

Halten Sie Kinder und Unbefugte vom Arbeitsbereich fern und lassen Sie kein ungeschultes oder unerfahrenes Personal die mobile KFZ Hebebühne bedienen.

Entfernen Sie vor der Inbetriebnahme schlecht sitzende Kleidung wie Krawatten, Uhren, Ringe und anderen losen Schmuck. Schützen Sie sich durch das Bedecken oder Binden Ihrer Haare.

Tragen Sie eine Schlagschutzbrille, Vollgesichtsschlagsicherheitsschild und sichere Arbeitshandschuhe bei Arbeiten mit der mobilen KFZ Hebebühne.

Halten Sie die richtige Balance und sorgen Sie für ausreichend Halt, durch das Tragen von Sicherheitsschuhen.

Halten Sie die KFZ Hebebühne in einem gutem Zustand, um die beste und sicherste Anwendung zu gewährleisten.

Kontrollieren Sie regelmäßig ob alle Schrauben und Muttern fest angezogen sind.

Bedienen Sie die Bühne nie, wenn Sie müde sind oder unter dem Einfluss von Alkohol, Drogen oder anderen berauschenden Medikamenten stehen.

Nehmen Sie keine Modifikationen oder Änderungen an der Bühne vor.

Setzen Sie die mobile KFZ Hebebühne keinem Regen, oder anderen Witterungseinflüssen aus.

Lassen Sie etwaige Reparaturen nur von autorisierten Technikern durchführen und verwenden Sie nur Ersatzteile vom Hersteller.

Befolgen Sie die Gebrauchsanweisung um Schäden an Mensch & Gerät oder dem KFZ zu vermeiden.

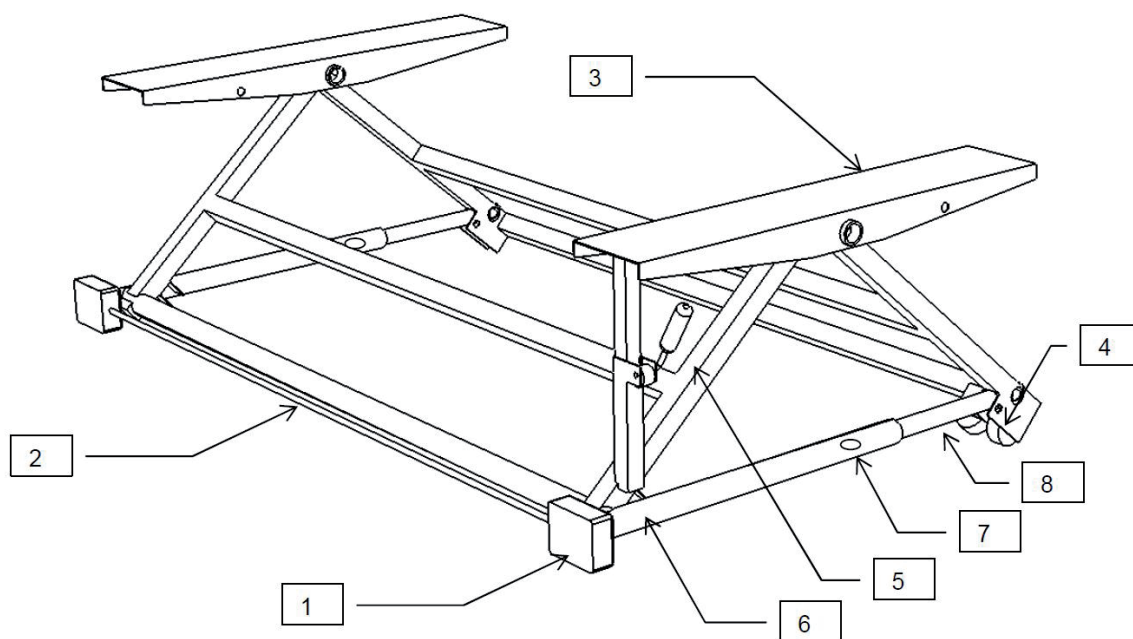
Beim Verlegen des Stromkabels bitte darauf achten, dass der Boden trocken ist. Nicht in der Nähe von Wasser verwenden!

Wir empfehlen die Verwendung eines Bohrers der Klasse II.
Andernfalls nehmen Sie ein 30-mA-Differential.

Beim Heben oder Senken ist es verboten, das Fahrzeug im Gleichgewicht zu halten. Sie müssen das KFZ immer auf den Vorder- oder Hinterrädern ruhen lassen.

Das Verfahren zum Anheben auf allen 4 Rädern ist im Abschnitt „Kippen“ beschrieben.

2. Spezifikationen



1 : Antriebsgehäuse

2-: Verbindungsstift

3-: Kippläufer

4-: Rollen

5-: Kippschutzarm

6-: Gewindestangen

7-: Inspektionsloch

8-: Gewinderohr

3. Sicherheitsmaßnahmen

Die mobile KFZ Hebebühne muss mit einer elektrischen Bohrmaschine betrieben werden, die über eine ausreichende Kapazität verfügt. Drehmoment: 90 Nm!

Die Verwendung von Schlagschraubern, Luftbolzenentfernern oder Schlagwerkzeugen ist streng verboten wegen der Schäden, die an den Laufwerken verursacht werden könnten.

Verwenden Sie es nur auf einem flachen, harten und glatten Boden (z. B. Beton). Ein rauer Boden kann die Arbeit der mobilen KFZ Hebebühne behindern, weil zu viel Widerstand gegen die Bewegung der Rollen geleistet werden müsste.

Überprüfen Sie vor dem Anheben oder Absenken der Last ob keine Hindernisse im Weg sind.

Stellen Sie sicher, dass auch andere Wagenheber oder Stützböcke sicher aus dem Bereich entfernt wurden.

Bei Nichtbefolgen der Sicherheitsmaßnahmen oder unsachgemäßer Verwendung erlischt die Garantie.

Die optimale Temperatur zur Benutzung liegt bei -10 bis +50 ° C.

4. Belastung

Der Verbindungsstift zwischen Bohrer und der mobilen KFZ Hebebühne dient als Schutz bei übermäßiger Belastung oder wenn die maximale Höhe erreicht ist.

In diesen Situationen ist das Brechen dieses Stifts völlig normal. Ersetzen Sie diesen Stift durch einen neuen Stift, anschließend können Sie die Hebebühne normal weiter verwenden. Stellen Sie jedoch immer sicher, dass die Anweisungen für maximale Last und Höhe immer eingehalten werden.

Die maximale Hubposition und die niedrigste Position sind angezeichnet. Sollte das Gewicht überschritten werden, wird der Lastbegrenzungsstift immer abbrechen und so ein Weiterarbeiten aus Sicherheitsgründen verhindert.

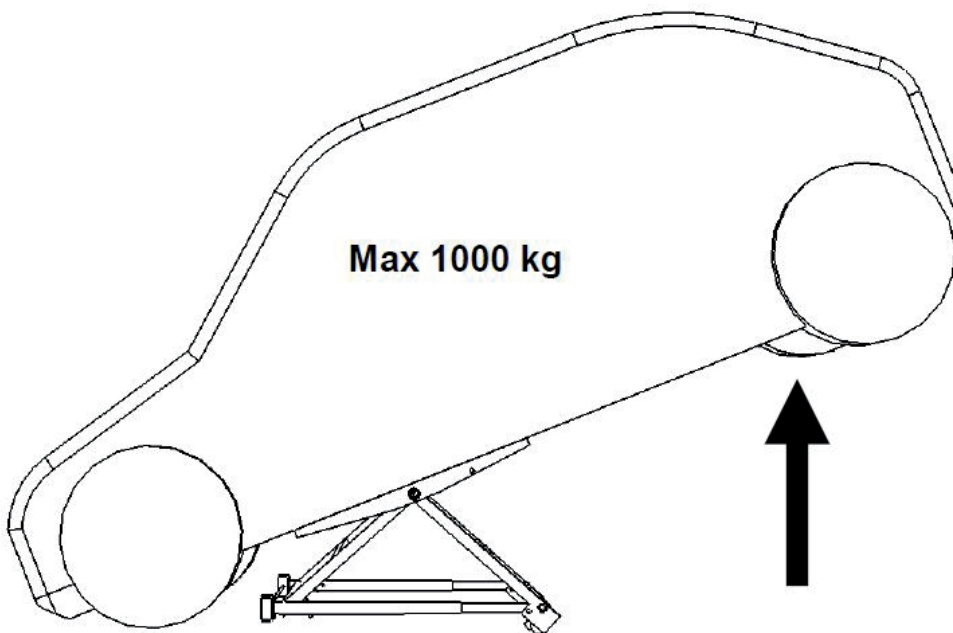
Vor dem Erreichen der maximalen Hubposition ist es erforderlich den Hubvorgang zu verlangsamen bis zum letzten Stopp.

Versuchen Sie nie über die maximale oder unter die minimale Hubposition zu gehen.

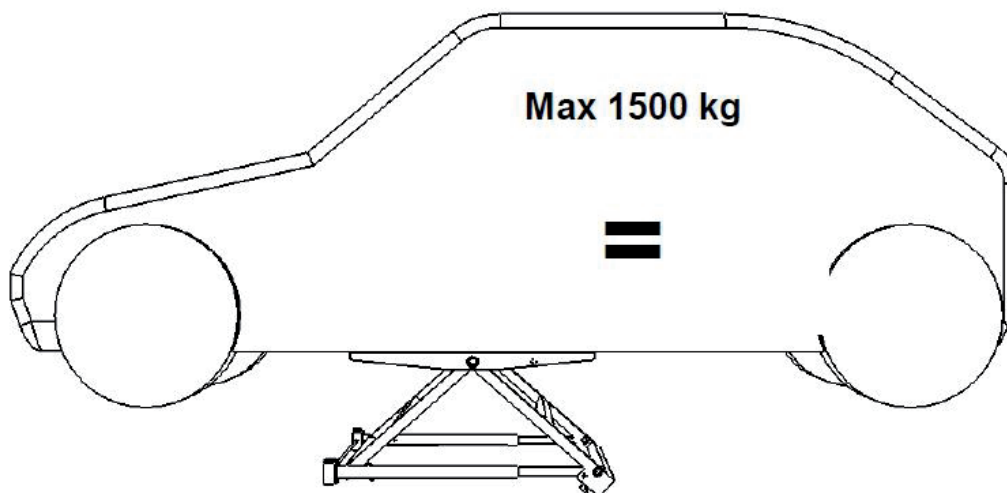
Verwenden Sie die mobile KFZ Hebebühne niemals mit einem anderen Verbindungsstift, als den vom Lieferanten freigegebenen. Es droht Lebensgefahr bei Missachtung der Sicherheitshinweise!

Versuchen Sie beim Anheben des Fahrzeugs nicht, alle 4 Räder gleichzeitig anzuheben, sondern lassen Sie es vorerst immer auf den Vorder- oder Hinterädern ruhen.

Die maximale Hub-Tragfähigkeit beträgt 1000 kg, was bedeutet, dass Sie schwerere Autos nur anheben können, wenn 2 Räder auf dem Boden stehen bleiben.



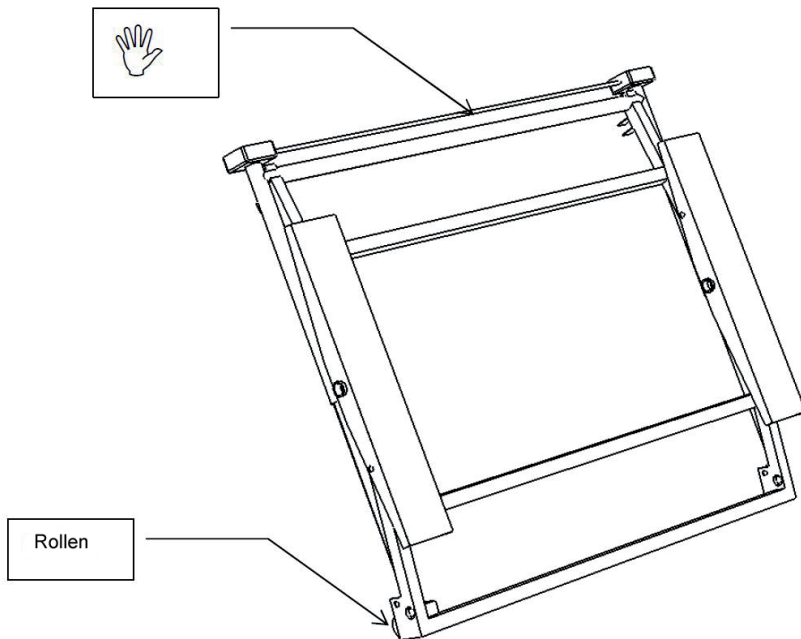
Sobald das Fahrzeug angehoben ist, beträgt die maximale statische Kapazität 1500 kg. Das heißt, das Fahrzeug kann horizontal mit angehobenen vier Rädern aufgestellt werden. Achtung: Das ist nur möglich sofern, das Gesamtgewicht des Fahrzeugs nicht 1500 kg überschreitet!



5. Transport

Zum Bewegen des Auto Hebers heben Sie diesen bitte auf einer Seite an und rollen Sie ihn auf der anderen Seite bis zum Zielort.

Versuchen Sie nicht diesen zu tragen da er sehr schwer ist.



6. Aufbewahrung

Bewahren Sie den Auto Heber an einem sauberen und trockenen Ort auf. Optional ist auch ein Aufhängen auf der Wand möglich aber das Montage Material dafür ist nicht im Lieferumfang enthalten.

7. Wartung

Fetten Sie die beweglichen Teile mindestens viermal im Jahr, oder bei intensiver Nutzung, sogar noch öfter ein.

Um die Hydraulik einzufetten, nehmen Sie die 2 Schrauben heraus und öffnen Sie die Abdeckungen des Gehäuses.

Zum Einfetten der Gewindestangen müssen Sie die Einfüllkappe an den Rohren vorher entfernen.

Reinigen Sie die Außenseite mit einem trockenen, sauberen und weichen Tuch.

8. Positionierung

Stellen Sie sicher, dass beim Fahrzeug die Handbremse angezogen ist & es sich nicht im Leerlauf befindet. So verhindern Sie ein Wegrollen beim Anheben oder Senken des Autos.

Stellen Sie auch sicher, dass der Boden eben & frei von Ölen, Fetten oder sonstigen Verschmutzungen ist, die ein Wegrutschen ermöglichen könnten.

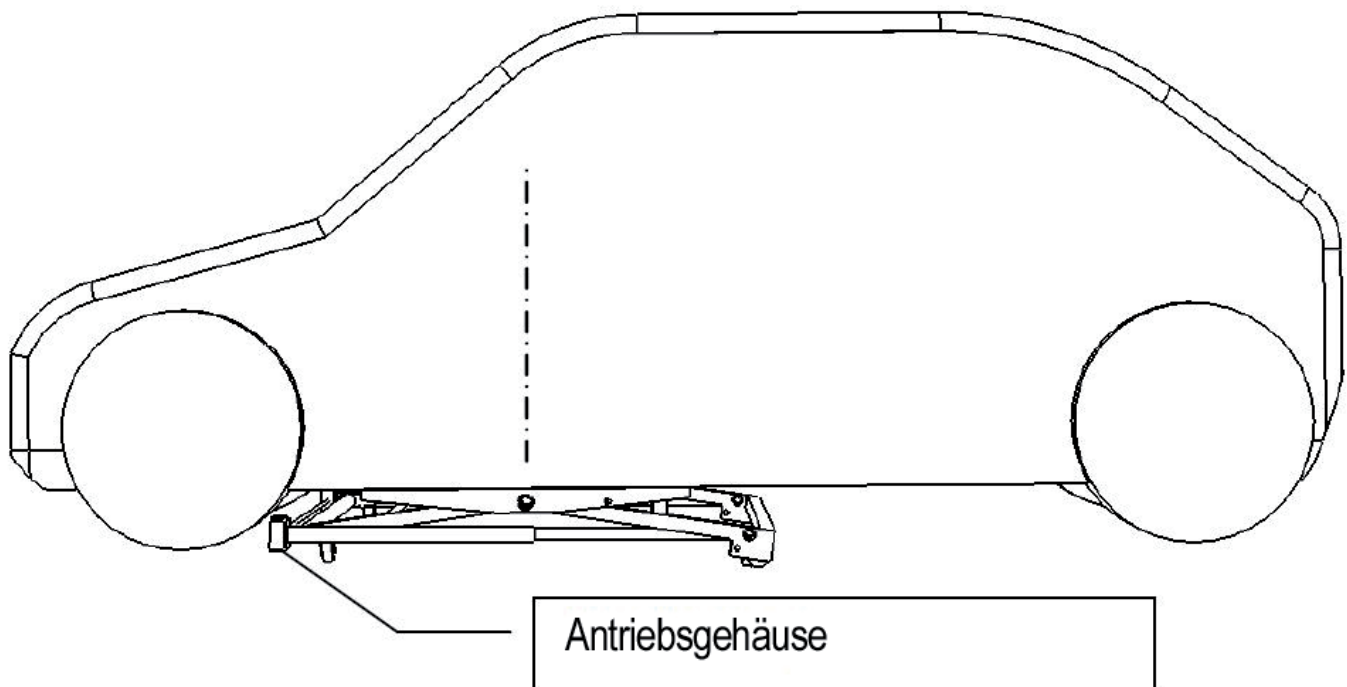
Platzieren Sie nun die mobile KFZ Hebebühne so, dass das Antriebsgehäuse in Richtung der Fahrzeug Vorderseite gerichtet ist.

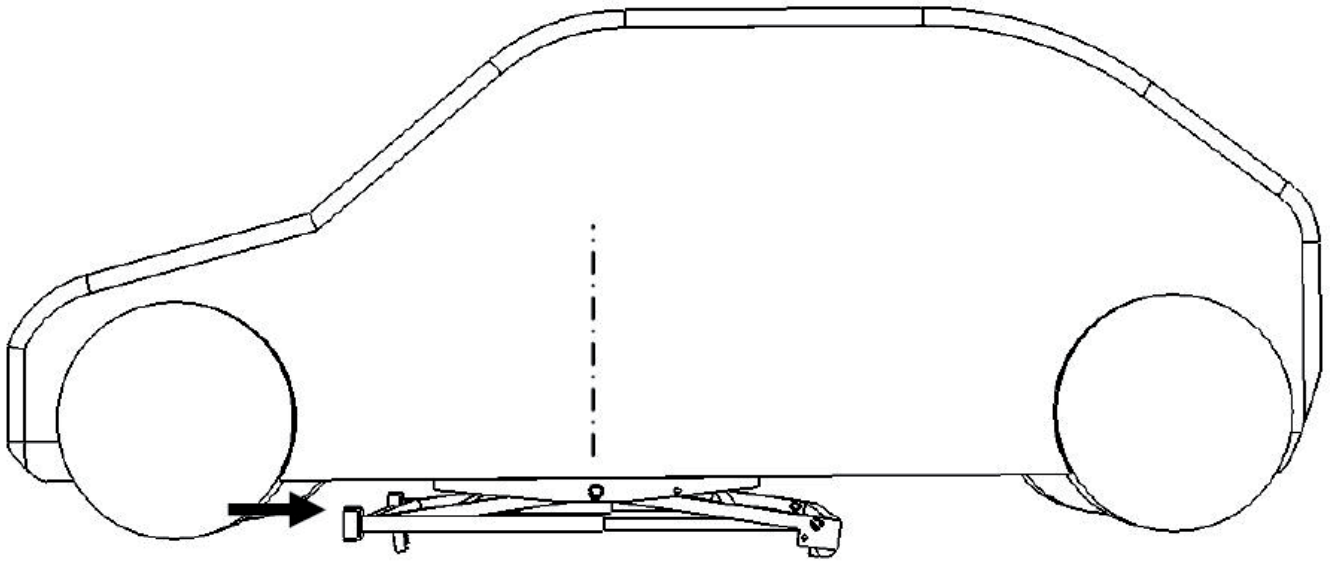
Schieben Sie nun die mobile KFZ Hebebühne so unter das Auto, dass diese relativ mittig darunter steht.

Passen Sie die beiden gummierten Läufer an die Breite des Fahrzeugs an. Diese sollten sich optimalerweise symmetrisch zur Karosserie des Autos befinden. Achten Sie darauf, dass diese richtig anliegen sonst könnten Schäden an der Karosserie entstehen. Stellen Sie auch sicher, dass die Läufer der mobilen KFZ Hebebühne keinen Kontakt zu irgendwelchen zerbrechlichen Komponenten des Fahrzeugs haben.

Um die Vorderseite des Fahrzeugs anzuheben, bringen Sie das Antriebsgehäuse in Kontakt mit den Vorderrädern des Fahrzeugs (für Fahrzeuge mit Frontmotor).

Zum Anheben der Hinterachse, positionieren Sie das Antriebsgehäuse in Richtung Hinterrädern damit das gesamte Gewicht auf die Vorderachse verlagert wird.





9. Heben

Setzen Sie den Sechskant in das Bohrfutter ein.

Setzen Sie den Bohrer in seine Halterung ein und positionieren Sie den Sechskant in die Steuerwelle des Gehäuses. Ziehen Sie den Bohrer mit dem Knopf am Halter fest.

Betätigen Sie den Bohrer (Drehrichtung nach rechts) und halten Sie ihn fest.

Bevor Sie die maximale Höhe erreichen, verlangsamen Sie die Hubgeschwindigkeit. Überschreiten Sie niemals die maximale Hubhöhe! Diese erkennen Sie an der roten Linie.

Ziehen Sie den Verriegelungsmechanismus des Kipparms fest.

Überprüfen Sie, ob das Fahrzeug stabil ist, bevor Sie darunter zu arbeiten anfangen. Stellen Sie sicher, dass das Fahrzeug auf gar keinen Fall wegrutschen kann, andernfalls droht Lebensgefahr!

Sollten Sie das Gefühl haben, dass das Fahrzeug noch nicht 100% stabil steht, heben oder senken Sie es so, dass noch mehr Gewicht auf die Räder, die am Boden bleiben, ausgeübt wird.

Montieren Sie zu Ihrer Sicherheit zusätzliche Stützböcke unter das Auto und fixieren Sie die Räder zusätzlich mit Unterlegskeilen ab.

Es ist auch möglich, die mobile KFZ Hebebühne nur mit der Kurbel und dem mitgelieferten Hebel anzuheben oder abzusenken.

10. Senken

Lösen Sie den Verriegelungsmechanismus des Kipparms. Wenn Sie diesen Mechanismus vergessen, kann dies zu Schäden am der Hebebühne führen.

Betreiben Sie die mobile KFZ Hebebühne mit dem Bohrer (oder der mitgelieferten Kurbel) und ändern Sie die Drehrichtung nun nach Links zum Absenken.

Senken Sie die Bühne so ab, bis die Last nicht mehr darauf ruht u. Sie diese seitlich problemlos herausziehen können.

Achten Sie auch hierbei darauf, die Geschwindigkeit bis zur Endmarkierung vom tiefsten Punkt zu verlangsamen und diese, nach Möglichkeit, nicht zu unterschreiten.

11. Kippen

Nur für Arbeiten an der Vorder- oder Rückseite des Fahrzeugs:

Wenn Sie nur an der Vorder- oder nur an der Hinterseite des Autos arbeiten möchten stellen Sie sicher, dass das Gewicht auf der Gegenseite ruht und das Fahrzeug gegen ein Abrutschen oder Wegrollen abgesichert ist.

Benutzen Sie zu Ihrer Sicherheit immer zusätzliche Stützböcke, als auch Räderkeile.

Stellen Sie auch den Sicherheitsarm an der mobilen KFZ Hebebühne immer ein.

Sollten Sie nach ihrem Arbeitsvorgang die Achse wechseln wollen, entfernen Sie zuerst alle zusätzlichen Fixierungen und senken Sie den Wagen komplett ab bevor sie den umgekehrten Vorgang an der anderen Achse starten.

So heben Sie alle vier Räder gleichzeitig an:

Sie müssen zuerst die Vorder- oder die Hinterachse des Fahrzeugs anheben, stellen Sie anschließend passende Wagenheber oder Stützböcke darunter ab. Holen Sie sich ein oder mehrere zusätzliche Personen zu Hilfe die das Auto auf die Wagenheber oder Stützböcke kippen. Dies ist nur möglich wenn die mobile KFZ Hebebühne höher eingestellt ist als die stützenden Gegenstände. Achten Sie darauf, dass Sie keine empfindlichen Karosserieteile beschädigen. Wenn das Auto auf die jeweilige Achse gekippt wurde, kann eine zusätzliche Person die andere Achse ebenfalls mit Wagenheber oder Stützböcken fixieren.

Wenn das Auto anschließend mit beiden Achsen auf Wagenheber oder Stützböcke aufgestellt ist, können Sie mit dem Auto Heber vorsichtig auf die Höhe der zu stützenden Objekte langsam herunterfahren.

Achten Sie darauf, dass der Kipparm von der mobilen KFZ Hebebühne immer angezogen ist. Bei Missachtung droht Lebensgefahr!

12. Sicherheitsmutter

Die Sicherheitsmutter für die Last kann sich mit der Zeit abnutzen oder auch wenn sie schlecht geschmiert wurde. In diesem Fall hält eine Sicherheitsvorrichtung die Last, es ist jedoch nicht mehr möglich, sie anzuheben oder abzusenken.

Versuchen Sie nie selbstständig die mobile KFZ Hebebühne zu reparieren, damit Sie sie weiterhin verwenden können: nur der Hersteller ist für die Reparatur berechtigt.

Die Nr. 7 zeigt das Inspektionsloch an durch welches Sie durchsehen u. den Zustand der Mutter einschätzen können.

Heben Sie die mobile KFZ Hebebühne leicht an, bis sie ungehindert durch das Loch sehen können.

Sollte die Mutter durch das Inspektionsloch sichtbar sein, liegt es daran, dass diese beschädigt ist. In diesem Fall ist eine weiter Benutzung der Hebebühne untersagt! Verwenden Sie die mobile KFZ nicht mehr und senden Sie sie zur Reparatur an den Hersteller.

Ist die Mutter jedoch durch das Inspektionsloch nicht sichtbar, befindet sich diese in einem guten Zustand.

Remark: This document is a voluntary third-party EC verification where the manufacturer voluntarily decides to have its documents concerning the above-mentioned product(s) verified. Ente Certificazione Macchine Srl confirms that the documentation provided by the manufacturer and immediately returned to it as containing sensitive data, meets the essential requirements of the above-mentioned directives and the requirements of the ECM certification mark. This document cannot replace the EC Declaration of Conformity. The above conformity mark may be affixed to the documentation in accordance with the ECM Regulation on its issue and use.

Additional information and clarification on marking:

The presence of the EC symbol shown on the left is to demonstrate the type of activity carried out.



The manufacturer must carry out the EC marking process before placing the product(s) on the market, and if the product(s) so requires, it must be submitted to a notified body. This document has been issued on the basis of the Voluntary Certificate Issuing Regulation number RCC_ECM rev. 0 and the Voluntary ECM Marking Regulation for product certification. RG01_ECM rev.3 both available at www.entecerma.it

Issuance date: 13 September 2022

Expiry date: 12 September 2027

For online check:



Approver
Ente Certificazione Macchine
Legal Representative
Luca Bedonni



13. Entsorgung

Bevor Sie die mobile KFZ Hebebühne entsorgen wollen, muss alles Fett innen und außen entfernt werden. Die Gummiteile müssen ebenfalls entfernt werden. Alle Metallteile hingegen können recycelt werden.

Falls Sie unsicher sind fragen Sie bei Ihrem örtlichen Altstoffsammelzentrum nach.

Made in China

Importiert durch:

ek-tech GmbH
Neustiftgasse 57-59 / W67
1070 Wien
Tel.: 0043/(0)664/2241505
johann.ebner@ek-tech.at
www.ek-tech.at