

Bedienungsanleitung

Radwechselwagen für bis zu 1200 kg

Art.-Nr.: 61418



Sehr geehrte Damen & Herren!

Lesen Sie die Bedienungsanleitung sorgfältig durch bevor Sie das Gerät installieren oder in Betrieb nehmen & bewahren Sie die Anleitung auch für spätere Zwecke gut auf. Bitte beachten Sie die Sicherheitshinweise! Diese sollen Ihnen den sachgemäßen Umgang erleichtern & Ihnen helfen, Missverständnisse & Schäden vorzubeugen.

Sicherheitshinweise

Bitte beachten Sie zur Vermeidung von Fehlfunktionen, Schäden & gesundheitlichen Beeinträchtigungen folgende Hinweise:

- Diese Bedienungsanleitung gehört zu diesem Produkt. Sie enthält wichtige Hinweise zur Inbetriebnahme & Handhabung. Bitte legen Sie die Bedienungsanleitung dem Produkt bei auch wenn Sie es an Dritte weitergeben!
- Stellen Sie sicher, dass das zu bearbeitende Fahrzeug sicher fixiert ist & nicht wegrollen kann.
- Stellen Sie sicher, dass das zu bearbeitende Fahrzeug vor dem Beginn des Radwechsellvorganges in einem einwandfreiem Zustand ist.
- Halten Sie den Radwechselwagen immer sauber um seine beste & sicherste Leistung zu erhalten.
- Verwenden Sie den Radwechselwagen nur auf festem, ebenen & sauberem Boden.
- Benutzen Sie den Radwechselwagen nie auf Untergründen die bei einer Belastung von 1200 kg nachgeben könnten!
- Stellen Sie sicher, dass der Arbeitsbereich ausreichend ausgeleuchtet & von überall her einsichtig ist.
- Halten Sie den Arbeitsbereich sauber & ordentlich & frei von nicht benötigten Materialien.
- Halten Sie Kinder & Unbefugte vom Arbeitsbereich fern.
- Stellen Sie sicher, dass alle nicht mitwirkenden Mitarbeiter einen sicheren Abstand zum Arbeitsbereich halten!
- Überladen Sie den Radwechselwagen niemals! Die max. zulässige Kapazität von 1200 kg darf NIE überschritten werden!
- Lassen Sie nie ungeschultes Personal damit arbeiten!
- Das befördern von Menschen, Tieren oder anderen nicht zulässigen Materialien ist mit dem Radwechselwagen ebenfalls untersagt!
- Verwenden Sie NICHT die Radstütze (Nr. 4) & den Klemmstützarm (Nr. 5) um die Last abzusichern. Diese sind nur zum Balancieren des Rades zu verwenden.
- Fahren Sie mit dem Radwechselwagen NICHT über Kanten oder raue Oberflächen, wenn er beladen ist, da er sonst umkippen kann.
- Verwenden Sie den Radwechselwagen NICHT für andere Zwecke als die, für die er ausgelegt ist.
- Betreiben Sie den Radwechselwagen NICHT, wenn Sie müde sind, unter dem Einfluss von Alkohol, Drogen, berauschende Medikamenten oder anderen Bewusstseins trübenden Substanzen stehen.
- Stellen Sie sicher, dass der Verriegelungsmechanismus (Nr. 6) vor dem Bewegen des Radwechselwagens vollständig verriegelt ist.
- Betreiben Sie den Wagen nur hinter der Radstütze (Nr. 4).
- Halten Sie das richtige Gleichgewicht beim Bewegen des Radwechselwagens unter Last & stellen Sie sicher, dass der Boden nicht rutschig oder uneben ist.
- Tragen Sie geeignete Kleidung, um ein Verheddern beim Arbeitsvorgang zu vermeiden.
- Tragen Sie keinen lockeren Schmuck & binden Sie lange Haare zurück.
- Stellen Sie sicher, dass der Radwechselwagen vollständig abgepumpt ist, bevor Sie die Ölbehälterkappe entfernen.
- Ersetzen oder reparieren Sie beschädigte Teile. Verwenden Sie dazu nur vom Hersteller erlaubte Ersatzteile. Nicht autorisierte Teile können zu Schäden an Mensch & Gerät führen & sind daher nicht zulässig.
- Sorgen Sie dafür, dass der Radwechselwagen nur von einer qualifizierten Fachkraft gewartet wird.
- Verwenden Sie keine Bremsflüssigkeit, um die Hydraulikeinheit aufzufüllen. Verwenden Sie nur dafür zugelassenes Hydrauliköl.
- Bei nicht Gebrauch oder bei längerer nicht Benutzung des Radwechselwagens, senken Sie diesen vollständig ab. Verwahren Sie diesen an einem trockenen, staubfreien Ort auf wo Kinder & Tiere keinen Zugang dazu haben!
- Lassen Sie Verpackungsmaterial nicht achtlos herumliegen. Plastiktüten etc. können zu einem gefährlichen Spielzeug für Kinder werden. Halten Sie das Gerät von Kindern fern. Es ist kein Spielzeug!
- Bei Beschädigungen am Gerät darf das Gerät nicht weiter benutzt werden & muss von einer Fachkraft repariert werden.
- Zerlegen Sie das Gerät nicht & unternehmen Sie keine Umbau- oder Reparaturversuche, dies kann zur Beeinträchtigung der Funktionstüchtigkeit und/oder zu Verletzungen führen. Schutzvorrichtungen dürfen nicht entfernt werden.
- Beachten Sie nationale & internationale Sicherheits-, Gesundheits- & Arbeitsschutzvorschriften.

Gewährleistung

Bei nicht bestimmungsgemäßer Verwendung erlischt die Gewährleistung. Nicht bestimmungsgemäße Verwendung liegt vor:

- Für Produkte, die von Personen verändert, modifiziert oder repariert wurden, die nicht autorisiert sind.
- Bei Missbrauch, unsachgemäßer Handhabung, Fahrlässigkeit & Abweichung von normalen Verfahrensweisen oder der entstandene Schaden durch die Nichtbeachtung der Sicherheitshinweise.
- Bei Verwendung in Zusammenhang mit einem anderen Produkt, Gerät, Bauteil oder System, das entweder defekt, die Ursache für einen Fehler oder nicht für den Gebrauch in Zusammenhang mit diesem Produkt vorgesehen ist.

Einführung

Acht verstellbare Rollen (4 je Seite) ermöglichen ein einfaches Drehen von tiefen Profilreifen. Der extragroße Hebegriff & das hydraulische Fußpedal ermöglichen Problemlos eine Ein-Mann-Bedienung. Ein Sicherheitsbügel mit Verbundschutz greift um das Rad, um die Stabilität während des Transports zu gewährleisten. Der Verriegelungsmechanismus an den Rollen ermöglicht die Fixierstellung des Rades in jeder beliebigen Position. Optional kann das zu montierende Rad auch auf zwei verriegelnden & 2 nicht verriegelnden Schwenkrollen gelagert werden, um die Stabilität & die Manövrierfähigkeit zu verbessern. Dies ist ideal für den Einsatz auf landwirtschaftlichen & kommerziellen Rädern & Reifen.

Spezifikationen

Maximale Last: 1200 Kilo
Min. Rollentiefe: 0 mm
Max. Rollenhöhe: 760 mm
Rollenlänge: 490 mm
Min. Raddurchmesser: 1000 mm
Max. Raddurchmesser: 2200 mm

Bedienung

Warnung! Stellen Sie sicher, dass das zu bearbeitende Fahrzeug sicher fixiert ist! Ziehen Sie die Handbremse an!

1 Halten Sie das Senkpedal der Rollen (Nr. 1) gedrückt & pumpen Sie mit dem Pumpenhebel (Nr. 3) den Radwechselwagen auf die benötigte Position zu.

2 Stellen Sie die Radstütze (Nr. 4) so ein, dass der Klemmstützarm (Nr. 5) über dem zu handhabenden Rad positioniert ist.

3 Manövrieren Sie den Radwechselwagen neben dem Rad so, dass die Rollen auf beiden Seiten des Rades daneben fest anstehen & das Rad gegen den Rahmen Radstütze sinkt (Nr. 4).

4 Drehen Sie nun mit dem gelösten Senkpedal die Rollentische nach innen gegen das Rad & stellen Sie mit dem Pumpenhebel so einen festen Kontakt her bis der Radwechselwagen & das Rad sehr fest miteinander verbunden sind.

5 Senken Sie den Klemmstützarm (Nr. 5) über den Rand des Rades auf der anderen Seite wieder ab (Nr. 2) & stellen Sie diesen so ein, bis das Rad vertikal steht & etwa 5 cm von Seite zu Seite geschwenkt werden kann. Dies ist wichtig damit das Rad beim Umstellen des Radbolzens auf dem Rolltisch noch leicht gedreht werden kann.

6 Verriegeln Sie den Klemmstützarm (Nr. 5) in der optimalen Position, indem Sie die Verstellklappen für Höhe & weite anziehen. (Nr. 11 & Nr. 12). Der Winkel der Radstütze kann durch Entfernen des Stifts (Nr. 8) eingestellt werden, um verschiedene Radkonstellationen zu ermöglichen (Nr. 3).

7 Heben Sie das Rad nun an, indem Sie den Pumpenhebel (Nr. 3) wieder betätigen. Der Verriegelungsmechanismus (Nr. 6) sollte durch das nächstgelegene Standortloch am Innenteil gesichert werden, um ein Auseinanderbrechen des Wagens beim bewegen untern Last zu verhindern.

8 Sobald das Rad frei auf dem Radwechselwagen steht, kann es mit Hilfe des Griffes (Nr. 14) samt Rad nun wegbewegt werden.

Transport

Stellen Sie vor dem Wegbewegen des beladenen Radwechselwagens sicher, dass das Rad durch den Klemmstützarm (Nr. 5) mit eingeschaltetem Verriegelungsmechanismus (Nr. 6) zurückgehalten wird & der Rollentisch (Nr. 7) so niedrig wie möglich eingestellt ist, während dennoch ein Abstand zwischen Reifen & Boden ermöglicht wird.

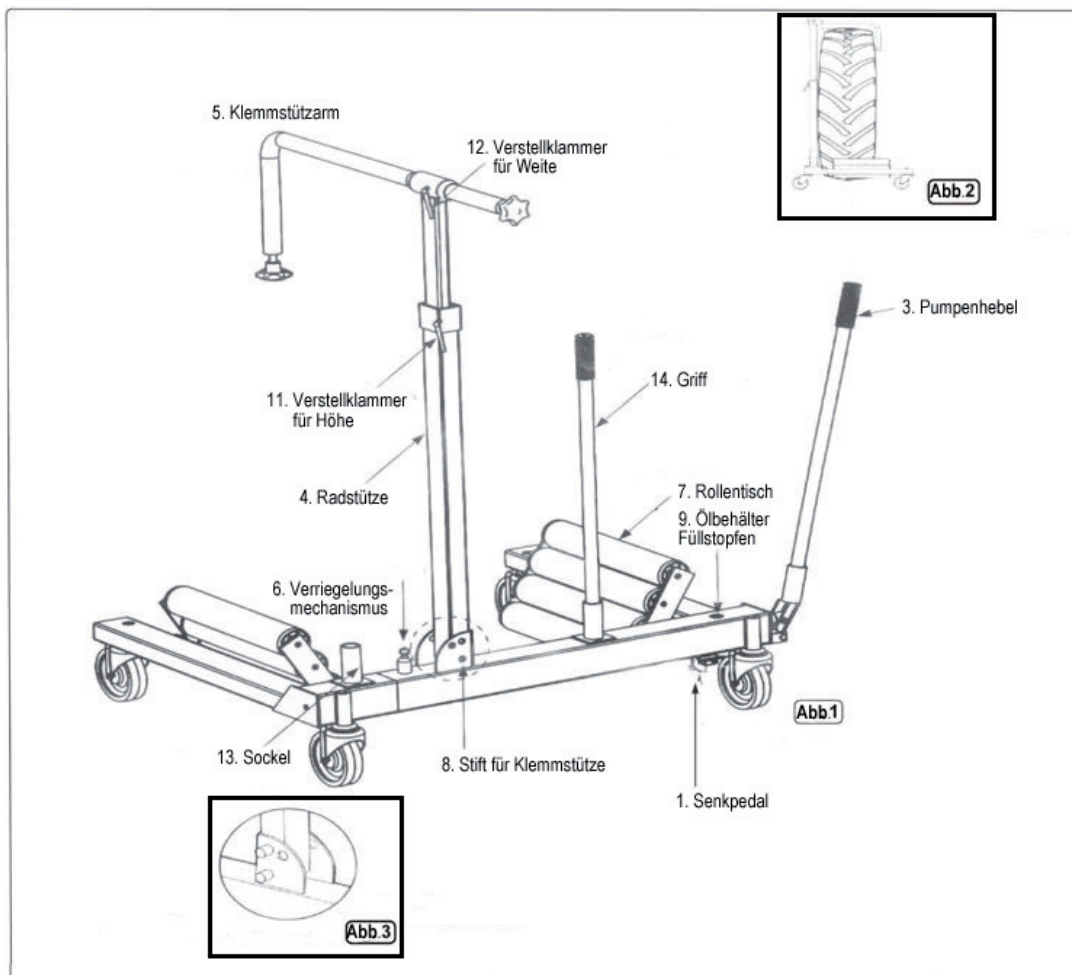
Senken

1 Lösen Sie den Klemmstützarm (Nr. 5) durch Lösen der Verstellklappen für Höhe & Weite (Nr. 11 & Nr. 12)

2 Heben & lösen Sie den Verriegelungsmechanismus (Nr. 6).

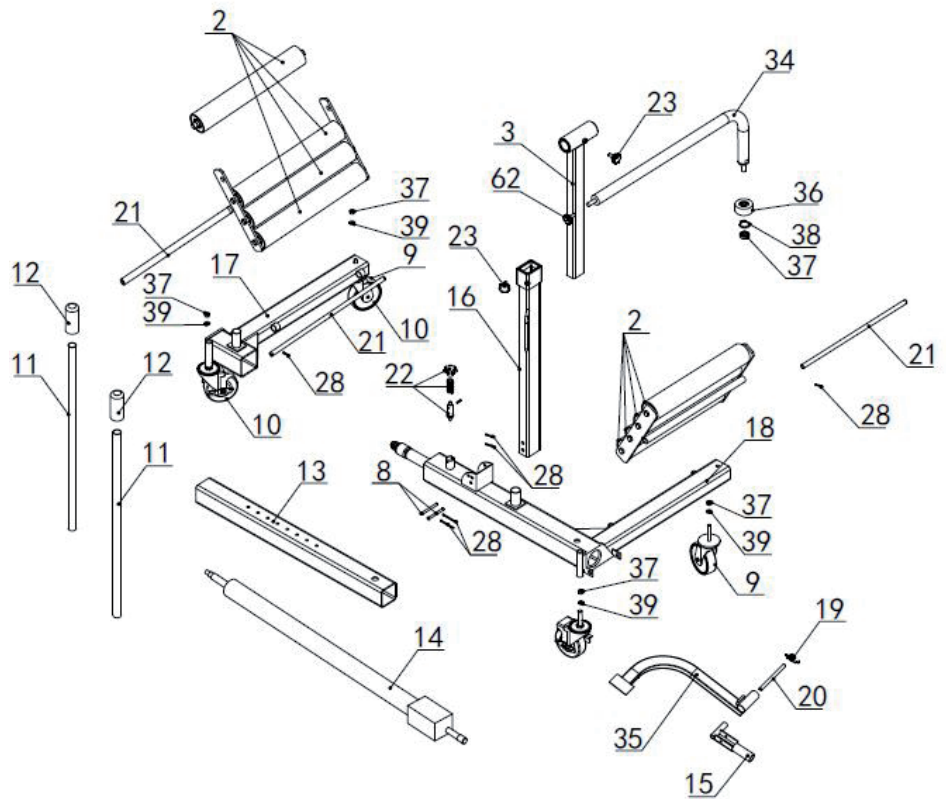
3 Halten Sie das Senkpedal der Rollen (Nr. 1) gedrückt & betätigen Sie den Pumpenhebel (Nr. 3), um den Wagen wieder auseinander zu pumpen.

4 Stellen Sie den Klemmstützarm (Nr. 5) so ein, dass er nicht mehr ums Rad herum greift (Nr. 2), bevor Sie das Rad aus dem Radwechselwagen manövrieren.

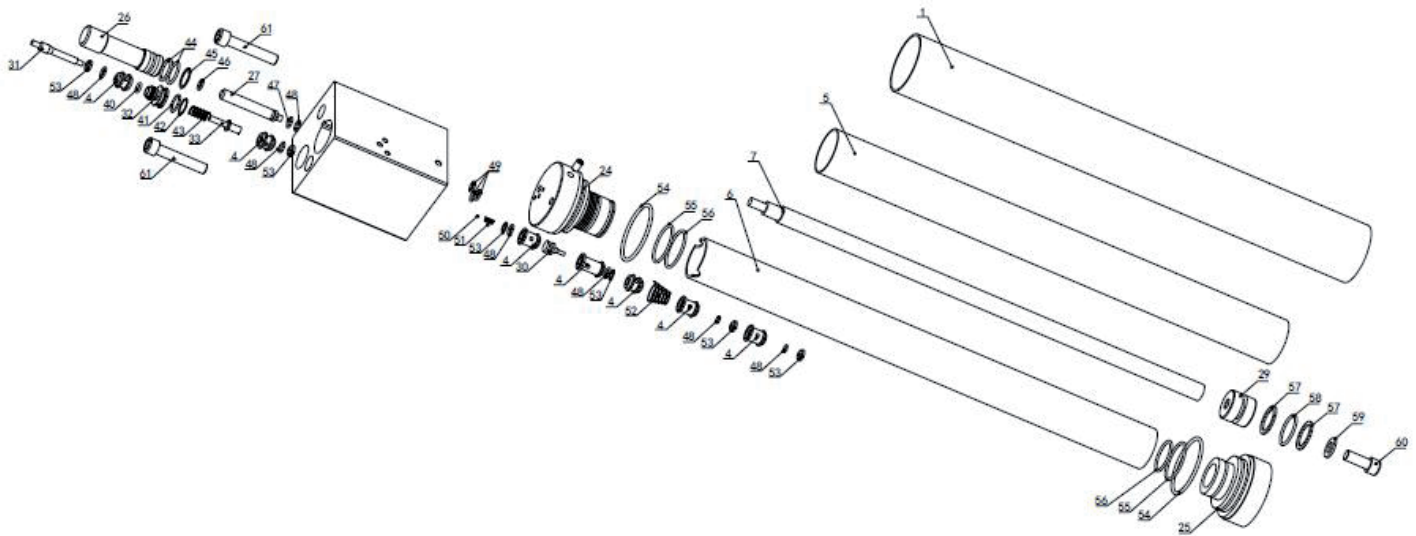


Ersatzteil Liste

1	Außenrohr	1
2	Rollen	8
3	Stange	1
4	Kupferstücke	7
5	großer Ölzyylinder	1
6	kleiner Ölzyylinder	1
7	Kolbenstange	1
8	Stiftwelle	2
9	Universalrad	2
10	Universalrad mit Bremse	2
11	Griff	2
12	Griff	2
13	Verlängerungsrohr	1
14	Ölpumpe	1
15	Griff	1
16	Rohr	1
17	linkes Gestell	1
18	rechtes Gestell	1
19	Mutter	1
20	Fußschaft	1
21	Rollenmontagewelle	2
22	Anschlagstift	1
23	Einstellschraube	2
24	Zylinderboden	1
25	Schraubhut	1
26	Großer Pumpenkern	1
27	kleiner Pumpenkern	1
28	B-förmiger Stift	6
29	Kolbenkopf	1
30	Kleiner Ventileinsatz	1
31	großer Ventileinsatz	1
32	Umkehrventilsitz	1
33	Spulenverbindungswelle	1
34	Stange	1
35	Fußhebel	1
36	Führungsrad	1
37	Kontermutter M16	5
38	Dichtung	1
39	Flachdichtung	4
40	O-Ring	1
41	O-Ring	1
42	Unterlegscheibe	1
43	Feder	1
44	Unterlegscheibe	2



45	O-Ring	1
46	O-Ring	1
47	Unterlegscheibe	1
48	O-Ring	7
49	O-Ring	3
50	Stahl Kugel	1
51	kleine Druckfeder	1
52	große Druckfeder	1
53	Unterlegscheibe	6
54	O-Ring	2
55	O-Ring	2
56	O-Ring	2
57	Unterlegscheibe	2
58	O-Ring	1
59	Federscheibe	1
60	Sechskantschraube	1
61	Sechskantschraube	2
62	Drehknopf	1



Wartung & Reinigung

Reinigen Sie den Radwechselwagen regelmäßig, um die volle Leistung zu erhalten. Verwenden Sie zur Reinigung keinen Hochdruckreiniger! Benutzen Sie zur Reinigung auch keine sonstigen aggressiven Reiniger, sondern nur ein trockenes oder leicht befeuchtetes Tuch.

Überprüfen Sie den Radwechselwagen vor jeder Anwendung auf Beschädigungen oder Flüssigkeitslecks.

Alle 8 Arbeitsstunden sollten Sie den Hydraulikölstand überprüfen. Stellen Sie sicher, dass der Wagen in seine weitestmögliche Position gepumpt ist. Entfernen Sie den Ölbehälter Füllstopfen (Nr. 9) & überprüfen Sie den Flüssigkeitsstand. Bei Bedarf nur mit zugelassenem Hydrauliköl auffüllen!

Schmieren Sie mindestens einmal im Monat alle bewegliche Teile & überprüfen Sie den Radwechselwagen auf abnormalen Verschleiß.

WICHTIG: ES WIRD KEINE VERANTWORTUNG FÜR DIE UNSACHGEMÄÑE VERWENDUNG DIESES PRODUKTS ÜBERNOMMEN!

Mögliche Fehler & Probleme

Die Rollentische erstrecken sich nicht auf ihre volle Breite aus -> niedriger Hydraulikölstand

Pumpenhebel ist unwirksam -> Hydraulikölstand zu hoch daher Kontrolle & Ablass von zuviel Öl

Hinweis: Der korrekte Hydraulikölstand sollte sich an der Unterseite des Gewindes der Filtersteckeröffnung des Ölbehälters befinden

Entsorgung



Werter Kunde,
bitte helfen Sie mit, Abfall zu vermeiden.

Sollten Sie sich einmal von diesem Artikel trennen wollen, so bedenken Sie bitte, dass viele seiner Komponenten aus wertvollen Rohstoffen bestehen & wiederverwertet werden können.

Entsorgen Sie ihn daher nicht in der Mülltonne, sondern führen Sie ihn bitte Ihrer Sammelstelle zu den die sachgerechte Entsorgung des Gerätes nach dessen Funktionsfähigkeit obliegt dem Bediener. Beachten Sie die einschlägigen Vorschriften Ihres Landes. Im Rahmen der EU-Richtlinie über die Entsorgung von Altgeräten wird das Gerät bei den kommunalen Sammelstellen bzw. Wertstoffhöfen kostenlos entgegengenommen oder kann zu Fachhändlern, die einen Rücknahmeservice anbieten, zurückgegeben werden. Die ordnungsgemäÑe Entsorgung dient dem Umweltschutz & verhindert mögliche schädliche Auswirkungen auf Mensch & Umwelt.

Made in China

Importiert durch

ek-tech GmbH

Neustiftgasse 57-59 / W67

1070 Wien

Tel.: 0043/(0)664/2241505

johann.ebner@ek-tech.at

www.ek-tech.at

Remark: The product(s) has been verified on a voluntary basis. The product(s) satisfies the requirements of the Certification Mark of ECM, in reference to the above listed Standard(s). The above Compliance Mark can be affixed on the product(s) accordingly to the ECM regulation about its release and its use. The regulation can be found at www.entecerma.it. This Certificate of Compliance can be checked for validity at www.entecerma.it

This verification doesn't imply assessment of the production of the product(s).

Additional information, clarification about the **CE** Marking:



We attest that a TCF for the **CE** Marking process is in place. Whereas the Manufacturer is Responsible to start the **CE Marking Certification Procedure** and to perform all the necessary activities, as required by the Directive before placing the **CE** Mark on the product(s).

Date of issue 07 June 2016

Expiry date 06 June 2021

Chief Manager
Tim Mahan



Deputy Manager
Viola Miller

