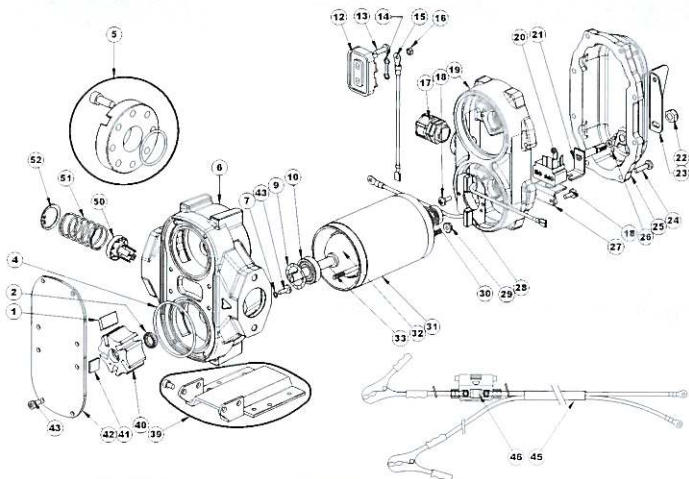


Q

VUES ECLATEES ET PIECES DE RECHANGE

ÜBERSICHTSBILDTAFELN UND ERSATZTEILE



DEUTSCH

Position	Beschreibung	Menge
1	Schaufel	10
2	Rundschnurring	2
4	O-Ring 3237	2
5	Flanschensatz	1
6	Pumpengehäuse	1
7	Unterlegscheibe	1
9	Ausgleichring	2
10	Lager 6201 2RSR	2
12	Klemmenbrett mit 6 Stiften	1
13	Schraube UNI 8112 - 5x16 - H/TT 8.8 verzinkt	1
14	Anschlusslamelle Durchmesser	7
15	Kabel, Durchmesser 2.5 mm ² Länge 90 Faston-Öse	2
16	Mutter UNI 5588 M4	12
17	Kabelklemme PG16 aus Metall	1
18	Schraube UNI 8112 - 3.5x12 - H/TT 8.8 verzinkt	6
19	Klemmbrettgehäuse aus Aluminium	1
20	Kipphebel, bistabil, zweipolig 250V Ws 15A	1
21	Schalter-Hebel/Zapfen	1
22	Mutter UNI 7473 M8 8.8, verzinkt, selbstsperrend	1
23	Hebel zur Pumpenbetätigung	1
24	Schraube UNI 5931 - M5x20 8.8 verzinkt	8
25	Klemmbrettdeckel aus Aluminium	1
26	O-Ring 2018	1
27	Schalterhalter	1
28	Bürstenhalter	2
29	Sechskantmutter, geflanscht, gerändelt M5 ZN weiß	4
30	Lager 608 2ZR	2
31	Schlauch Ø 77 x 107.8	2
32	Läufer, komplett Ø 55 (D. 12)	2
33	Zugbolzen ohne Kopf M5 x 153 ZN	4
39	Zubehörsatz für Pumpenhalter	1
40	Pumpenläufer mit 5 Schaufel	2
41	Keil	2
42	Kammerdeckel	1
43	Schraube UNI 5931 - M5x10 TCEI	9
45 - B	Kabel 2x6x2m mit Ösensschuh 12V	1
45 - C	Kabel 2x6x4m mit Ösensschuh 12V	1
45 - D	Kabel 2x6x2m mit Ösensschuh 24V	1
45 - E	Kabel 2x6x4m mit Ösensschuh 24V	1
45 - F	Kabel 2x6x6m mit Ösensschuh 12V	1
45 - G	Kabel 2x6x6m mit Ösensschuh 24V	1
46-B-C-F	Sicherung 40A	1
46-D-E-G	Sicherung 30A	1
50	Bypass-Ventil Doppelpumpe aus Natur-acetalharz, Homopolymer	1
51	Feder d.1,7 x Dm 25,3 x L 40	1
52	Seeger für Loch UNI 7437 - D 28	1

R

ENCOMBREMENTS ET POIDS

RAUMBEDARF UND GEWICHT

Unités de mesure: mm

Masseinheiten: mm

