


Pos.	Codice	DN
1	471502	
2	463011S	
3	463020	
4	463011.130	
5		
6		

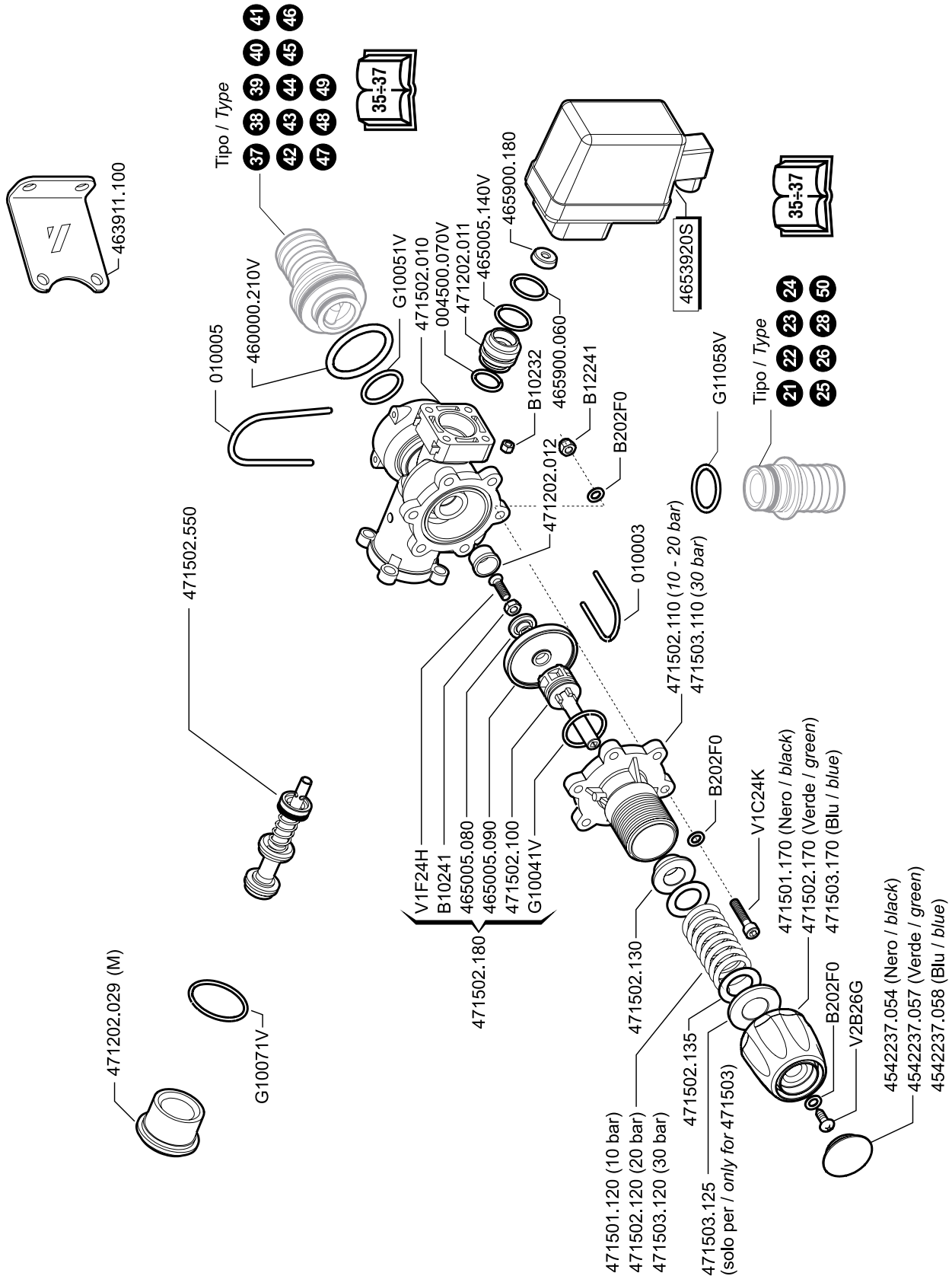
FIRMA PER ACCETTAZIONE SIGN FOR ACCEPTANCE SIGNER POUR ACCEPTATION		DATA	FIRMA
NOTE DI MONTAGGIO			
CODICE CLIENTE		CLIENTE	
 RUBIERA (RE) - ITALY	CODICE GRUPPO 4715502E0S		INDICE MODIFICA M01
	DESCRIZIONE Gruppo elett.prop. 5 vie		DATA 01/04/2009 FIRMA fcolli

VALVOLE DI COMANDO GENERALE - MAIN CONTROL VALVES
 VANNES DE COMMANDE GENERALE - VALVULAS DE MANDO GENERAL
 HAUPTSCHALTVENTILE - VÁLVULAS DE COMANDO GERAL

SERIES

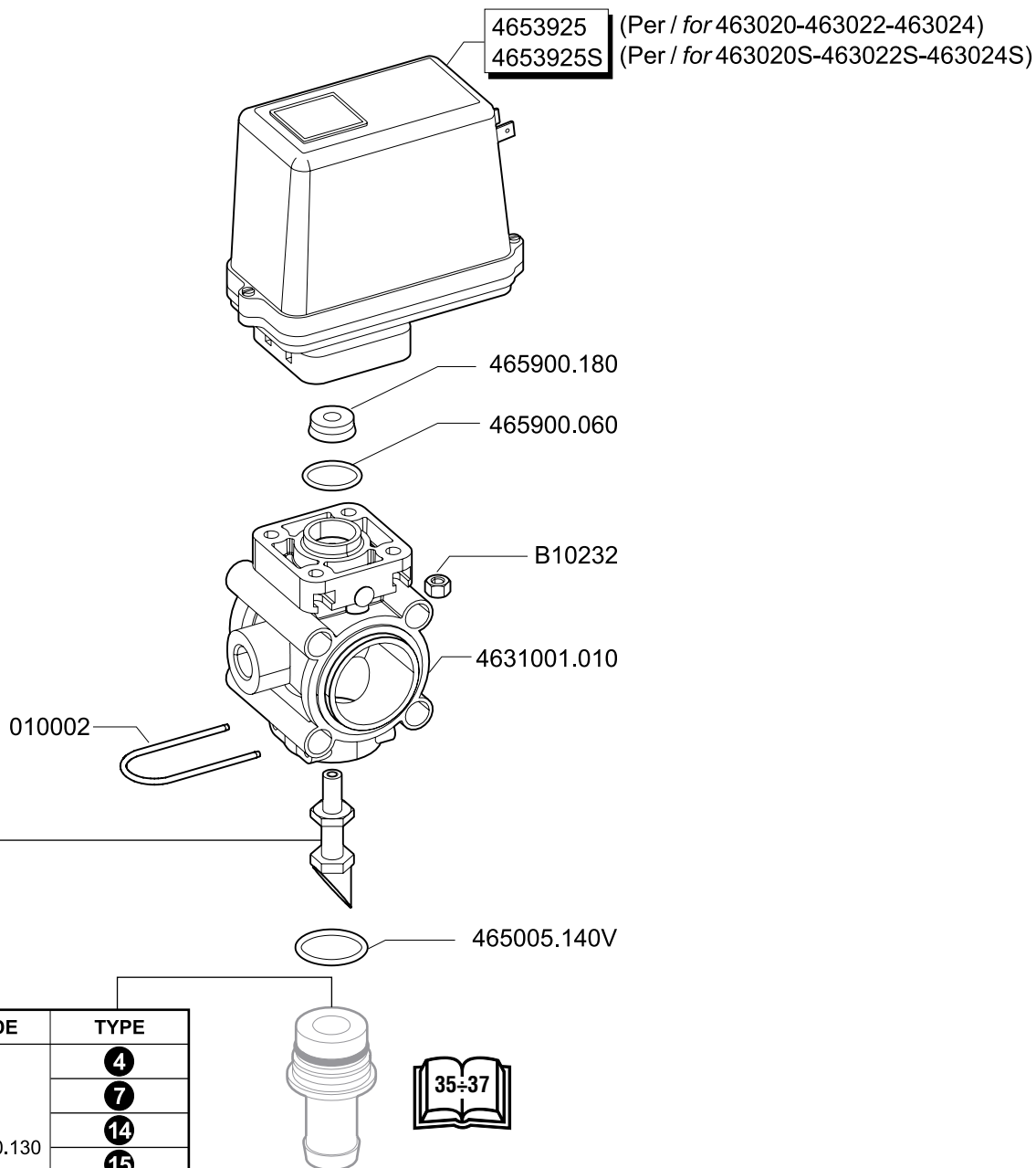
471

471501-m03



**VALVOLE DI REGOLAZIONE PROPORZIONALI - PROPORTIONAL CONTROL VALVE
VANNES DE REGLAGE PROPORTIONELLES - VALVULAS DE REGULACION PROPORCIONAL
PROPORTIONAL-REGELVENTILE - VÁLVULAS DE REGULAGEM PROPORCIONAIS**

463020-022-024-020S-022S-024S



TIPO / TYPE	CODE	TYPE
463020 - 463020S	463020.130	4
		7
		14
		15
463022 - 463022S	463022.130	8
		13
463024 - 463024S	463024.130	6
		11

VALVOLE SEZIONE DI BARRA - BOOM SECTION VALVES
 VALVULAS SECCION DE BARRA - VANNES SECCION DE RAMPE
 TEILBREITENVENTILE - VÁLVULAS DE SEÇÃO DE BARRA

463011S_463011HS

