



Rottamazione della macchina

- Qualora si decida di non utilizzare più la macchina, si raccomanda di:
- Renderla inoperante tagliando il cavo di alimentazione dell'energia elettrica.
 - Riporla in un luogo fuori dalla portata dei bambini.
 - Non utilizzare le parti della macchina rottamate come parti di ricambio.
 - Smontare la macchina dividendo le parti dello stesso tipo per lo smaltimento in accordo alle vigenti normative.



Dotazione di serie ed esplosivo ricambi

- La parte centrale del mulino (particolare 1) è già assemblata, e comprende:
- motore
 - interruttore
 - cavo elettrico
 - riparo motore
 - tiranti con dadi
 - coltello
 - griglia

Per completare il montaggio del mulino occorre appoggiare la parte centrale sul bidone di plastica (particolare 2) e con una leggera pressione delle mani, incastrarlo sullo stesso.

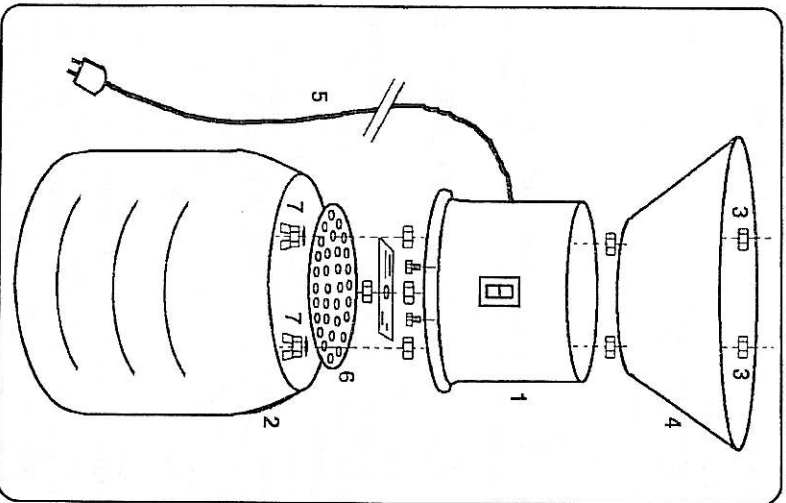
Svitare i due dadi (particolari 3) che si trovano sui tiranti, appoggiarvi la ramoglia (particolare 4), inserendo i fori nei tiranti e ravvitarli i dadi.

Per la sostituzione della griglia occorre staccare la presa (particolare 5) dalla spina di corrente, separare il corpo mulino (particolari 1 e 4) dal bidone di plastica e rovesciarlo.

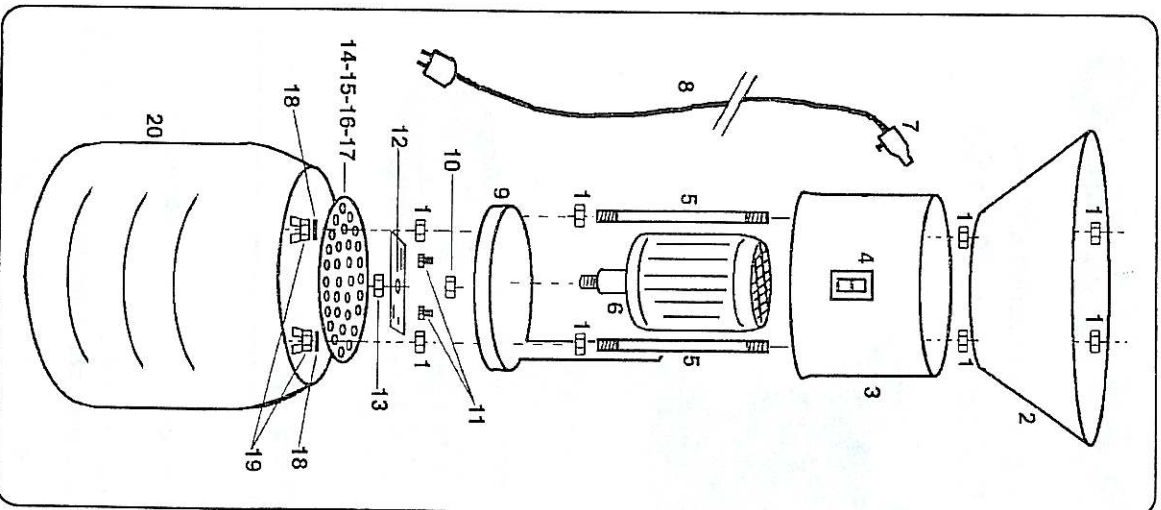
Togliere la griglia (particolare 6) svitando i dadi ad aletta (particolare 7) o galletti, e sostituirli ravvitando con i dadi.

Riposizionare il mulino sul bidone.

Assemblaggio



5



6

- | | |
|---------|-----------------------------------|
| Pos. 1 | Dado M6 |
| Pos. 2 | Tamoggia |
| Pos. 3 | Carter |
| Pos. 4 | Interruttore |
| Pos. 5 | Tiranle |
| Pos. 6 | Motore |
| Pos. 7 | Passacavo |
| Pos. 8 | Cavo elettrico |
| Pos. 9 | Piastre porta motore |
| Pos. 10 | Dado M8 |
| Pos. 11 | Vite M5x10 |
| Pos. 12 | Coltello |
| Pos. 13 | Dado ribassato M8 |
| Pos. 14 | Griglia per macinatura fori ø 1,5 |
| Pos. 15 | Griglia per macinatura fori ø 2,5 |
| Pos. 16 | Griglia per macinatura fori ø 5,0 |
| Pos. 17 | Griglia per macinatura fori ø 7,0 |
| Pos. 18 | Rondella 6x24 |
| Pos. 19 | Dado ad aletta ø 6 |
| Pos. 20 | Bidone |

N.B.:

Tutti i particolari indicati in figura e descritti, sono forniti in dotazione alla macchina, e sono altresì fornibili a ricambio. Per l'ordinazione dei ricambi fare riferimento al numero di Posizione del particolare da richiedere.