

2026/27



Ersatzteile & Zubehör  
Handels GmbH.

**KOLBENMEMBRANPUMPEN**



Ihr Partner, wenn es um Technik geht!

Oberharrem 33  
A-4691 Schlatt

Tel.: 0043 (0)7673 / 30703

Fax: 0043 (0)7673 / 30703-40

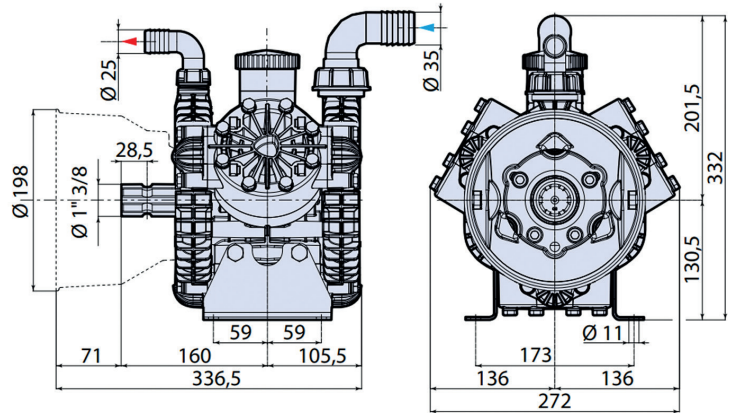
email: [verkauf@oekoprofi.com](mailto:verkauf@oekoprofi.com)



**Kolbenmembranpumpen**

## Kolbenmembranpumpen

### Type AR 45 BP C



#### Technische Daten

Drehzahl	550 U/min
Druck max.	20 bar
Druckanschluss	25 mm
Sauganschluss	35 mm
Durchfluss	44 l/min
Breite	272 mm
Höhe	332 mm
Länge	336,5 mm
Gewicht	11 kg

#### Produktdetails

Halbhydraulische Dreimembranpumpe, empfohlen für Gestängespritzen und Flüssigdüngung. Kurbelmechanismen im Ölbad mit einsehbarem Ölbehälter. Muttern und Schrauben mit Geomet-Schutzbeschichtung. Membranen aus Nitrilkautschuk standardmäßig; Alle Teile, die mit Spritzflüssigkeiten in Kontakt kommen, bestehen aus Polypropylen und Edelstahl. Mit gezahnter Antriebswelle 1 3/8".

Best. Nr.: 68021



#### Zubehör



Regelventil 2 Wege

20 bar, 50 l/min.

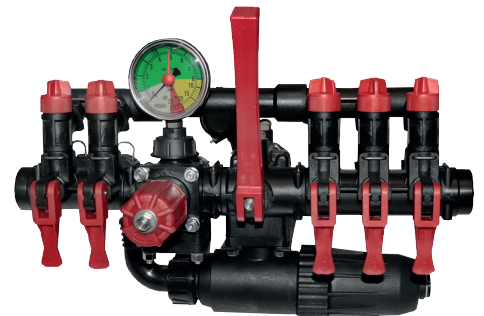
Best. Nr.: 68058



Regelventil 4 Wege

20 bar, 160 l/min.

Best. Nr.: 68063



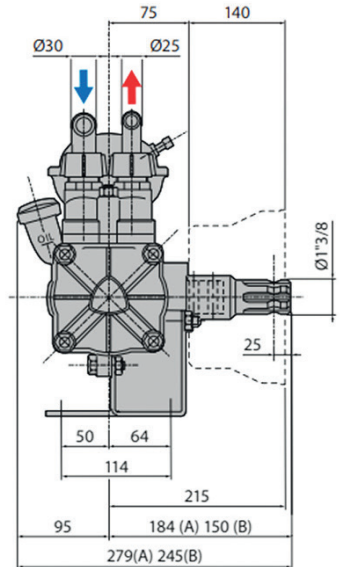
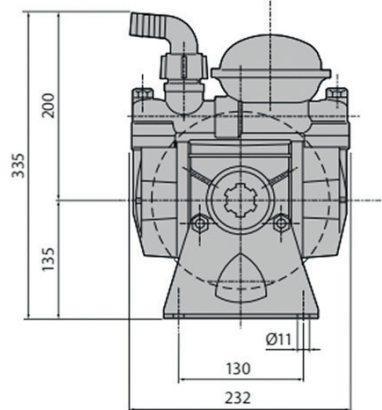
Regelventil 5 Wege

20 bar, 160 l/min.

Best. Nr.: 68064

## Kolbenmembranpumpen

### Type AR 70 BP C



#### Technische Daten

Drehzahl	550 U/min
Druck max.	20 bar
Druckanschluss	25 mm
Sauganschluss	30 mm
Durchfluss	74 l/min
Breite	232 mm
Höhe	335 mm
Länge	245 mm
Gewicht	12 kg

#### Produktdetails

Halbhydraulische Zweimembranpumpe, geeignet für den Einsatz in Niederdrucksystemen. Teile, die mit den geförderten Flüssigkeiten in Kontakt kommen, bestehen aus kunststoffbeschichtetem Aluminium, Rilsan und AISI 303/304. Membranen aus NBR. Dichtungen aus NBR. Gehäuse aus Druckguss mit ölgefülltem Mechanismus und klarem Kunststofftank zur visuellen Pegelkontrolle. Ausgestattet mit lufthydraulischem Dämpfer für einen ruhigeren Betrieb und geringere Schlagwirkungen im Förderkreis. Ölablassstopfen. Kolben mit Ring für ein effizienteres „Ölkissen“-System zum Schutz der Membran. Ventile mit sphärischem Sektorprofil für geringeren Strömungswiderstand und verbesserte volumetrische Effizienz. Robuste Füße, am Pumpengehäuse befestigt. Serienmäßig hergestelltes Sicherheitsventil und Kardanwellen-Schutz. Geomet-Metallbefestigungen.

Best. Nr.: 34173

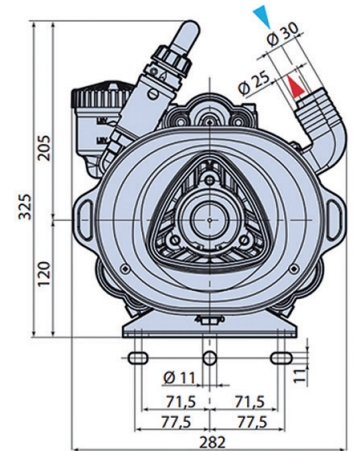
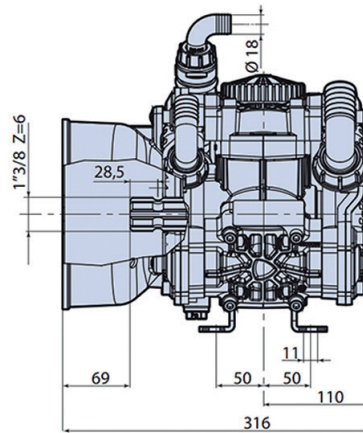
#### Zubehör



Regelventil ECM 4 Wege	Regelventil UCM 4 Wege	Regelventil IDROMINUS 4 Wege	Regelventil IDROMINUS 5 Wege	Regelventil ECM 4 Wege
20 bar, 160 l/min.	20 bar, 160 l/min.	20 bar, 160 l/min.	20 bar, 160 l/min.	20 bar, 160 l/min.
Best. Nr.: 68060	Best. Nr.: 68062	Best. Nr.: 68063	Best. Nr.: 68064	Best. Nr.: 68059

## Kolbenmembranpumpen

### Type AR 75 BP C



#### Technische Daten

Drehzahl	550 U/min
Druck max.	15 bar
Druckanschluss	25 mm
Sauganschluss	30 mm
Durchfluss	70 l/min
Breite	282 mm
Höhe	325 mm
Länge	316 mm
Gewicht	9,5 kg

#### Produktdetails

Halbhydraulische Dreimembranpumpe.  
Teile mit Kontakt zu den geförderten Flüssigkeiten bestehen aus verstärktem Nylon, Kynar und AISI 303/304.  
Membranen aus NBR. Dichtungen aus NBR.  
Geomet-Metallbefestigungen.  
Verschlussstopfen zur Entleerung der Flüssigkeit aus dem Kreislauf vor der Winterlagerung.  
Komplett mit Sicherheitsventil mit Wiederarmierung und Kardanwellen-Schutz.

Best. Nr.: 68022

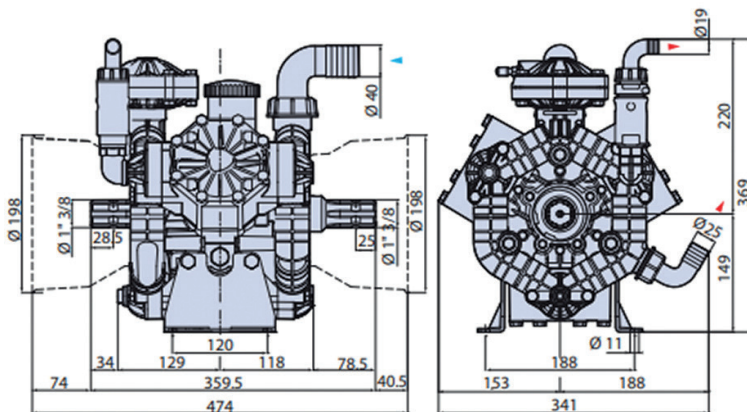
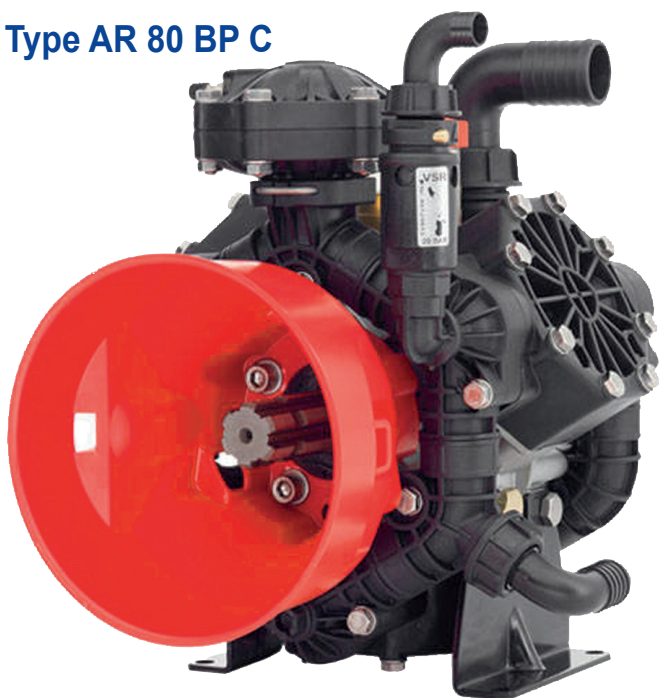
#### Zubehör



Regelventil ECM 4 Wege	Regelventil UCM 4 Wege	Regelventil IDROMINUS 4 Wege	Regelventil IDROMINUS 5 Wege	Regelventil ECM 4 Wege
20 bar, 160 l/min.	20 bar, 160 l/min.	20 bar, 160 l/min.	20 bar, 160 l/min.	20 bar, 160 l/min.
Best. Nr.: 68060	Best. Nr.: 68062	Best. Nr.: 68063	Best. Nr.: 68064	Best. Nr.: 68059

## Kolbenmembranpumpen

### Type AR 80 BP C



#### Technische Daten

Drehzahl	550 U/min
Druck max.	20 bar
Druckanschluss	25 mm
Sauganschluss	40 mm
Durchfluss	76 l/min
Breite	341 mm
Höhe	369 mm
Länge	474 mm
Gewicht	14 kg

Best. Nr.: 68023

#### Produktdetails

Halbhydraulische Dreimembranpumpe, geeignet für den Einsatz in Niederdrucksystemen. Teile, die mit den geförderten Flüssigkeiten in Kontakt kommen, bestehen aus verstärktem Polypropylen und AISI 303/304. Membranen aus NBR. Dichtungen aus NBR. Gehäuse aus Druckguss mit ölgefülltem Mechanismus und klarem Kunststofftank zur visuellen Pegelkontrolle. Ausgestattet mit lufthydraulischem Dämpfer für einen ruhigeren Betrieb und geringere Schlagwirkungen im Förderkreis. Ölablassstopfen. Kolben mit Ring für ein effizienteres „Ölkissen“-System zum Schutz der Membran. Neues Membranausschnitt-Design, das Kontakt- oder Rissbildung auch unter Schwerlastbedingungen verhindert. Ventile mit sphärischem Sektorprofil für geringeren Strömungswiderstand und verbesserte volumetrische Effizienz. Robuste Füße, am Pumpengehäuse befestigt. Serienmäßig hergestelltes Sicherheitsventil und Kardanwellen-Schutz. Geomet-Metallbefestigungen.

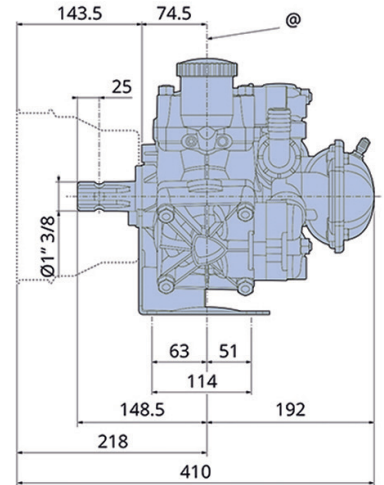
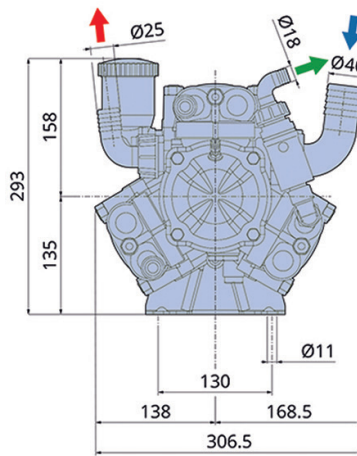
#### Zubehör



Regelventil ECM 4 Wege	Regelventil UCM 4 Wege	Regelventil IDROMINUS 4 Wege	Regelventil IDROMINUS 5 Wege	Regelventil GS35S 4 Wege
20 bar, 160 l/min.	20 bar, 160 l/min.	20 bar, 160 l/min.	20 bar, 160 l/min.	20 bar, 100 l/min.
Best. Nr.: 68060	Best. Nr.: 68062	Best. Nr.: 68063	Best. Nr.: 68064	Best. Nr.: 68061

## Kolbenmembranpumpen

### Type AR 135 BP C



#### Technische Daten

Drehzahl	550 U/min
Druck max.	20 bar
Druckanschluss	25 mm
Sauganschluss	40 mm
Durchfluss	128 l/min
Breite	306,5 mm
Höhe	293 mm
Länge	410 mm
Gewicht	15,5 kg

#### Produktdetails

Halbhydraulische Dreimembranpumpe für den Einsatz in Niederdrucksystemen. Teile mit Kontakt zu den geförderten Flüssigkeiten bestehen aus kunststoffbeschichtetem Aluminium (Rilsan) sowie AISI 303/304. Membranen aus NBR. Dichtungen aus NBR. Druckgussgehäuse mit ölgetauchtem Mechanismus und transparentem Kunststoffbehälter zur visuellen Füllstandskontrolle. Ausgestattet mit einem lufthydraulischen Dämpfer für einen gleichmäßigeren Betrieb und reduzierten Hammerschlag im Druckkreislauf. Ölablassstopfen. Kolben mit Ring für ein effizienteres „Ölkissen“-System zum Schutz der Membran. Ventile mit Kugelsektorprofil für geringeren Strömungswiderstand und höhere volumetrische Effizienz. Robuste, am Pumpengehäuse befestigte Standfüße. Serienmäßiges Sicherheitsventil und Kardanschütz. Geomet-Metallbefestigungen.

Best. Nr.: 34174

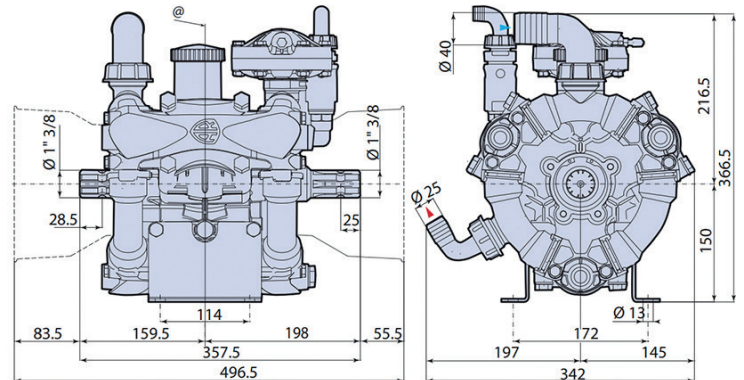
#### Zubehör



Regelventil ECM 4 Wege	Regelventil UCM 4 Wege	Regelventil IDROMINUS 4 Wege	Regelventil IDROMINUS 5 Wege	Regelventil ECM 4 Wege
20 bar, 160 l/min.	20 bar, 160 l/min.	20 bar, 160 l/min.	20 bar, 160 l/min.	20 bar, 160 l/min.
Best. Nr.: 68060	Best. Nr.: 68062	Best. Nr.: 68063	Best. Nr.: 68064	Best. Nr.: 68059

## Kolbenmembranpumpen

### Type AR 140 BP C



#### Technische Daten

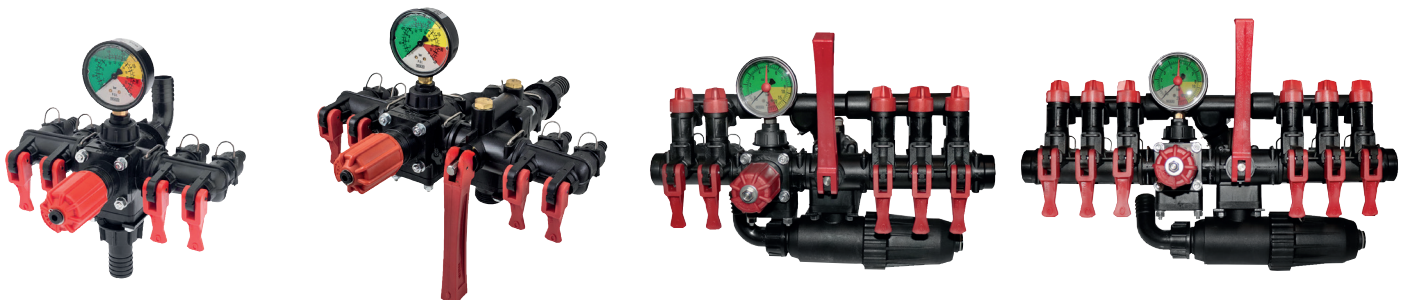
Drehzahl	550 U/min
Druck max.	15 bar
Druckanschluss	25 mm
Sauganschluss	40 mm
Durchfluss	133 l/min
Breite	342 mm
Höhe	367 mm
Länge	358 mm
Gewicht	16 kg

#### Produktdetails

Halbhydraulische Dreimembranpumpe für den Einsatz in Niederdrucksystemen. Teile mit Kontakt zu den geförderten Flüssigkeiten bestehen aus verstärktem Nylon sowie AISI 303/304. Membranen aus NBR. Dichtungen aus NBR. Druckgussgehäuse mit ölgetauchtem Mechanismus und transparentem Kunststoffbehälter zur visuellen Füllstandskontrolle. Ausgestattet mit einem lufthydraulischen Dämpfer für einen gleichmäßigeren Betrieb und reduzierten Hammer Schlag im Druckkreislauf. Ölablassstopfen. Kolben mit Ring für ein effizienteres „Ölkissen“-System zum Schutz der Membran. Neues Membran-Ausschnittsystem zur Vermeidung von Kontaktverschleiß, auch unter schweren Betriebsbedingungen. Ventile mit Kugelsektorprofil für geringeren Strömungswiderstand und höhere volumetrische Effizienz. Robuste, am Pumpengehäuse befestigte Standfüße. Serienmäßiges Sicherheitsventil und Kardanschut. Metallbefestigungen mit Geomet-Beschichtung.

Best. Nr.: 68024

#### Zubehör



Regelventil ECM 4 Wege	Regelventil UCM 4 Wege	Regelventil IDROMINUS 5 Wege	Regelventil IDROMINUS 6 Wege
20 bar, 160 l/min.	20 bar, 160 l/min.	20 bar, 160 l/min.	20 bar, 160 l/min.

Best. Nr.: 68059

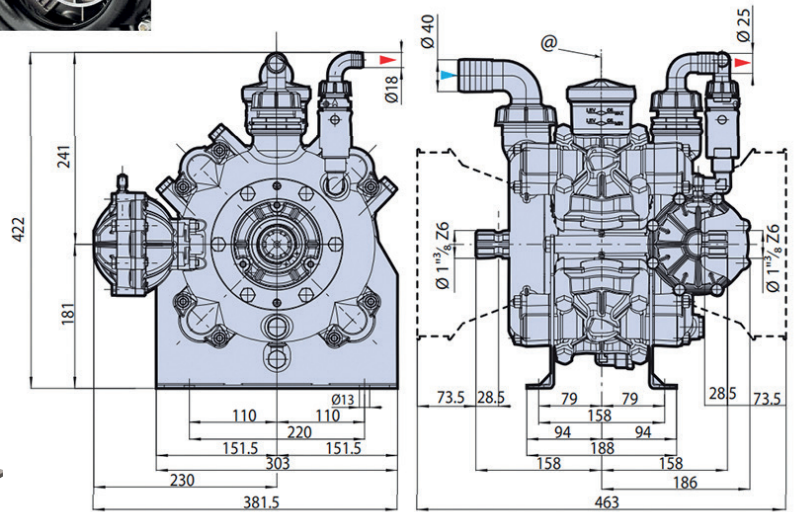
Best. Nr.: 68062

Best. Nr.: 68064

Best. Nr.: 68065

## Kolbenmembranpumpen

### Type AR 160 BP C/C



#### Technische Daten

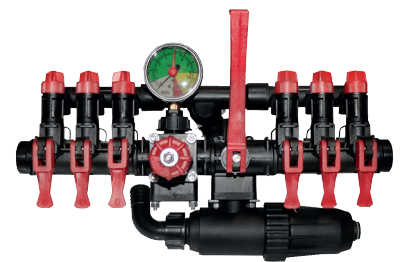
Drehzahl	550 U/min
Druck max.	20 bar
Druckanschluss	25 mm
Sauganschluss	40 mm
Durchfluss	166 l/min
Breite	390 mm
Höhe	430 mm
Länge	390 mm
Gewicht	35 kg

Best. Nr.: 51510

#### Produktdetails

Halbhydraulische Viermembranpumpe für Niederdrucksysteme. Medienberührende Teile aus kunststoffbeschichtetem Aluminium (Rilsan) und Edelstahl AISI 303/304. Membranen und Dichtungen aus NBR. Druckgussgehäuse mit ölgekühltem Mechanismus und transparentem Kunststofftank zur Sichtkontrolle des Füllstands. Ausgestattet mit einem lufthydraulischen Dämpfer für ruhigeren Lauf und weniger Druckstöße im Förderkreislauf. Fernfüllstandssensor und Montagesatz für einen externen Öltank auf Anfrage erhältlich. Öllassstopfen. Kolben mit Dichtungsring für ein effizienteres Ölkissensystem zum Schutz der Membran. Kugelventile für geringeren Strömungswiderstand und verbesserte volumetrische Effizienz. Robuste Füße am Pumpengehäuse. Serienmäßig gefertigtes Sicherheitsventil und Kardanwellenschutz. Geomet-Metallbefestigungen. Riemenscheibenaufnahmen und Flansche für Hydraulikmotoren erhältlich. Bausatz zur Kombination zweier Pumpen zu einer modularen Einheit für die verschiedenen Anwendungen des Sprühgeräts.

#### Zubehör



Regelventil ECM 4 Wege

Regelventil UCM 4 Wege

Regelventil IDROMINUS 5 Wege

Regelventil IDROMINUS 6 Wege

20 bar, 160 l/min.

20 bar, 160 l/min.

20 bar, 160 l/min.

20 bar, 160 l/min.

Best. Nr.: 68059

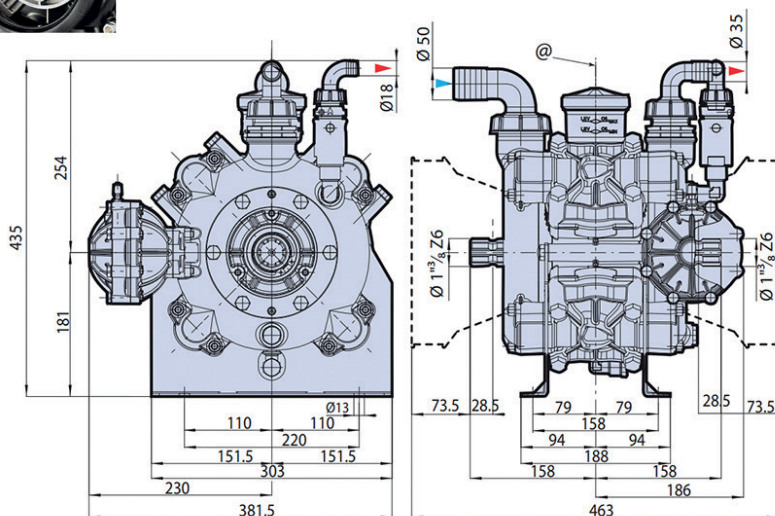
Best. Nr.: 68062

Best. Nr.: 68064

Best. Nr.: 68065

## Kolbenmembranpumpen

### Type AR 185 BP C/C



#### Technische Daten

Drehzahl	550 U/min
Druck max.	20 bar
Druckanschluss	35 mm
Sauganschluss	50 mm
Durchfluss	182 l/min
Breite	381,5 mm
Höhe	435 mm
Länge	463 mm
Gewicht	27,5 kg

#### Produktdetails

Halbhydraulische Viermembranpumpe für Niederdrucksysteme. Teile mit Kontakt zu den geförderten Flüssigkeiten bestehen aus kunststoffbeschichtetem Aluminium (Rilsan) sowie AISI 303/304. Membranen und Dichtungen aus NBR. Druckgussgehäuse mit ölgetauchtem Mechanismus und transparentem Kunststofftank zur visuellen Füllstandskontrolle. Ausgestattet mit einem lufthydraulischen Dämpfer zur Verringerung des Hammerschlags und für einen gleichmäßigeren Betrieb im Förderkreislauf. Ölablassstopfen. Kolben mit Ring für ein verbessertes „Ölkissen“-System zum Schutz der Membran. Ventile mit Kugelsektorprofil zur Reduzierung des Strömungswiderstands und Verbesserung der volumetrischen Effizienz. Robuste, am Pumpengehäuse befestigte Standfüße. Standardmäßig integriertes Sicherheitsventil und Kardanschütz. Metallbefestigungen mit Geomet-Beschichtung.

Best. Nr.: 68025

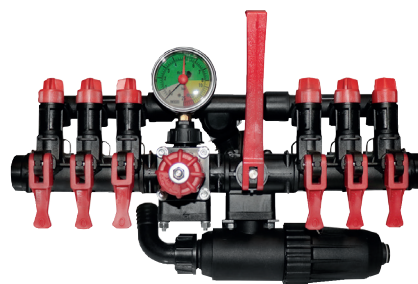
#### Zubehör



Regelventil IDROMINUS 5 Wege

20 bar, 160 l/min.

Best. Nr.: 68064



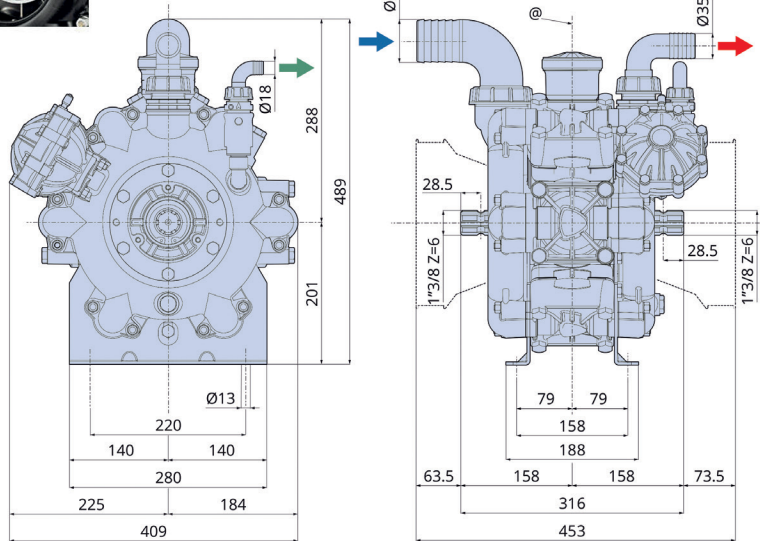
Regelventil IDROMINUS 6 Wege

20 bar, 160 l/min.

Best. Nr.: 68065

## Kolbenmembranpumpen

### Type AR 250 BP C/C



#### Technische Daten

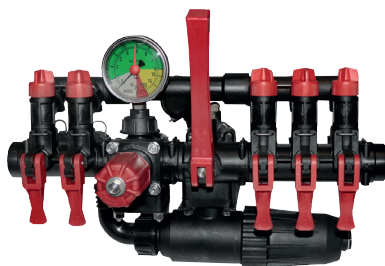
Drehzahl	550 U/min
Druck max.	20 bar
Druckanschluss	35 mm
Sauganschluss	50 mm
Durchfluss	254 l/min
Breite	409 mm
Höhe	470 mm
Länge	453 mm
Gewicht	38,5 kg

Best. Nr.: 68026

#### Produktdetails

Halbhydraulische Sechsmembranpumpe für Niederdrucksysteme. Teile mit Kontakt zu den geförderten Flüssigkeiten bestehen aus kunststoffbeschichtetem Aluminium (Rilsan) sowie AISI 303/304. Membranen und Dichtungen aus NBR. Druckgussgehäuse mit ölgetauchtem Mechanismus und transparentem Kunststofftank zur visuellen Füllstandskontrolle. Ausgestattet mit einem lufthydraulischen Dämpfer zur Reduzierung des Hammerschlags und für einen gleichmäßigeren Betrieb im Förderkreislauf. Ölablassstopfen. Kolben mit Ring für ein effizienteres „Ölkissen“-System zum Schutz der Membran. Ventile mit Kugelsektorprofil zur Reduzierung des Strömungswiderstands und Verbesserung der volumetrischen Effizienz. Robuste, am Pumpengehäuse befestigte Standfüße. Serienmäßig integriertes Sicherheitsventil und Kardanschut. Metallbefestigungen mit Geomet-Beschichtung.

#### Zubehör



Regelventil IDROMINUS 5 Wege

20 bar, 160 l/min.

Best. Nr.: 68064



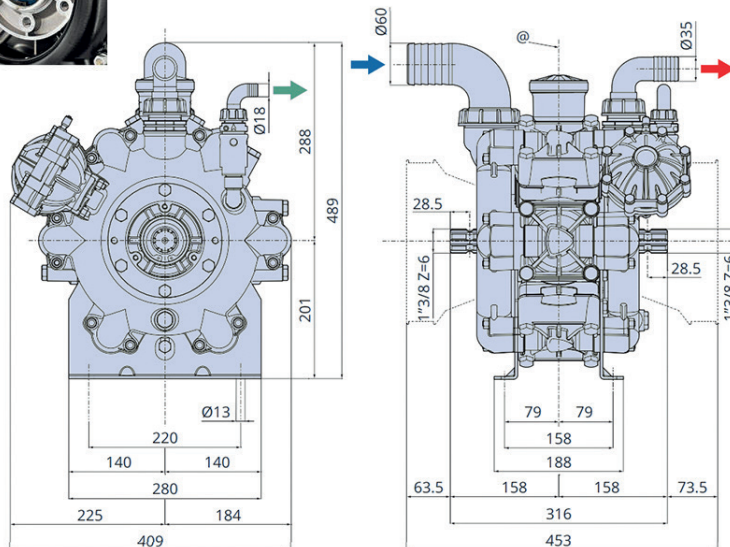
Regelventil IDROMINUS 6 Wege

20 bar, 160 l/min.

Best. Nr.: 68065

## Kolbenmembranpumpen

### Type AR 280 BP C/C



#### Technische Daten

Drehzahl	550 U/min
Druck max.	20 bar
Druckanschluss	35 mm
Sauganschluss	60 mm
Durchfluss	278 l/min
Breite	409 mm
Höhe	498 mm
Länge	453 mm
Gewicht	38,5 kg

#### Produktdetails

Halbhydraulische Sechsmembranpumpe für Niederdrucksysteme. Teile mit Kontakt zu den geförderten Flüssigkeiten bestehen aus kunststoffbeschichtetem Aluminium (Rilsan) sowie AISI 303/304. Membranen und Dichtungen aus NBR. Druckgussgehäuse mit ölgetauchtem Mechanismus und transparentem Kunststofftank zur visuellen Füllstandskontrolle. Ausgestattet mit einem lufthydraulischen Dämpfer zur Verringerung des Hammerschlags und für einen gleichmäßigeren Betrieb im Förderkreislauf. Ölablassstopfen. Kolben mit Ring für ein effizienteres „Ölkissen“-System zum Schutz der Membran. Ventile mit Kugelsektorprofil zur Reduzierung des Strömungswiderstands und Verbesserung der volumetrischen Effizienz. Robuste, am Pumpengehäuse befestigte Standfüße. Serienmäßig integriertes Sicherheitsventil und Kardanschut. Metallbefestigungen mit Geomet-Beschichtung.

Best. Nr.: 68030

#### Zubehör



Regelventil IDROMINUS 5 Wege

20 bar, 160 l/min.

Best. Nr.: 68064



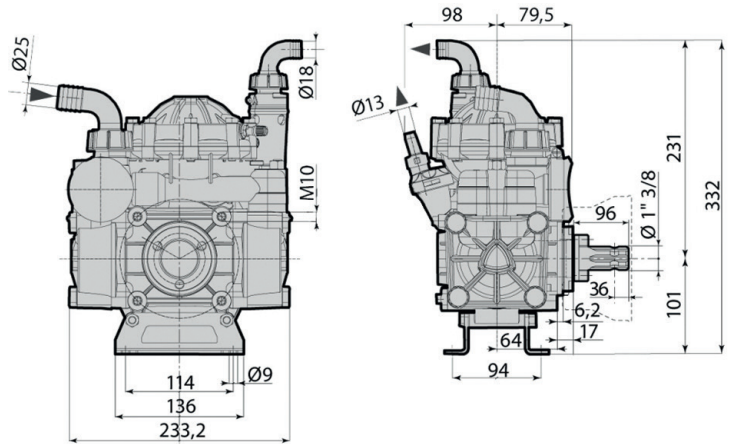
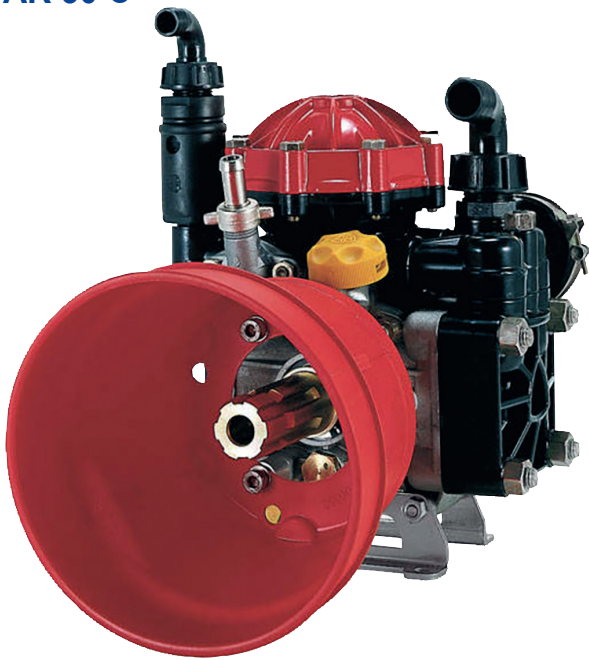
Regelventil IDROMINUS 6 Wege

20 bar, 160 l/min.

Best. Nr.: 68065

## Kolbenmembranpumpen

### Type AR 30 C



#### Technische Daten

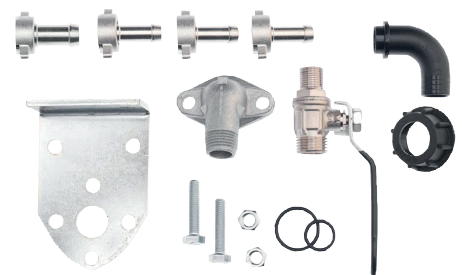
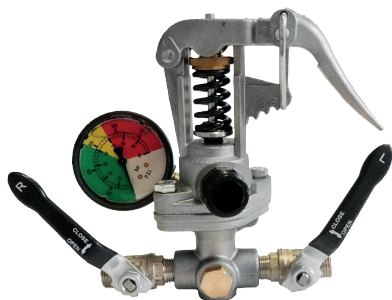
Drehzahl	550 U/min
Druck max.	40 bar
Druckanschluss	13 mm
Sauganschluss	25 mm
Durchfluss	36 l/min
Breite	303 mm
Höhe	332 mm
Gewicht	10 kg

Best. Nr.: 68031

#### Produktdetails

Halbhydraulische Zweimembranpumpe, geeignet für den semiprofessionellen Einsatz im landwirtschaftlichen Bereich. Auf einem Transportwagen montiert, in Kombination mit Elektromotoren oder Verbrennungsmotoren, für Gartenbau sowie kleine Sprühgeräte für Pflanzenschutzmittelanwendungen mit mittlerem Druck in Gärten, Gewächshäusern, Obstgärten oder Weinbergen. Teile, die mit der Förderflüssigkeit in Kontakt kommen, bestehen aus Rilsan-beschichtetem Aluminium sowie AISI 303/304. Membranen und Dichtungen aus NBR. Druckgussgehäuse mit ölgeschmiertem Mechanismus und transparentem Kunststofftank zur visuellen Ölstandskontrolle. Ausgestattet mit einem luft-hydraulischen Dämpfer für einen gleichmäßigeren Betrieb und weniger Druckschläge im Förderkreislauf. Ölablassschraube vorhanden. Kolben mit Ring für ein effizienteres „Ölkissen“-System zum Schutz der Membran. Neukonstruiertes Membranausschnittsystem, das Kontaktbeschädigungen selbst unter schwierigen Einsatzbedingungen verhindert. Ventile mit Kugelsektorprofil für geringeren Strömungswiderstand und verbesserte volumetrische Effizienz. Serienmäßiges Sicherheitsventil und Kardan-Schutz. Metallbefestigungen mit verzinkter Oberfläche.

#### Zubehör



Regelventil GI 40 2 Wege

40 bar, 50 l/min.

Best. Nr.: 68066

Montagesatz

zu Regelventil GI 40

Best. Nr.: 68077

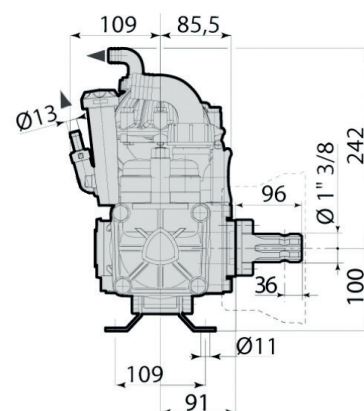
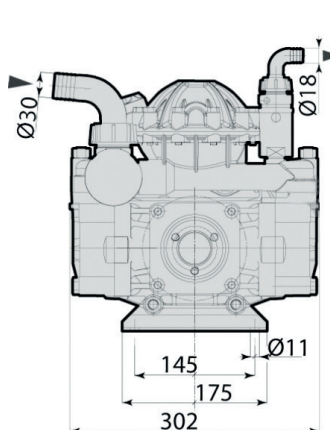
Montagesatz mit Kugelhahn

zu Regelventil GI 40

Best. Nr.: 68081

## Kolbenmembranpumpen

### Type AR 50 C



#### Technische Daten

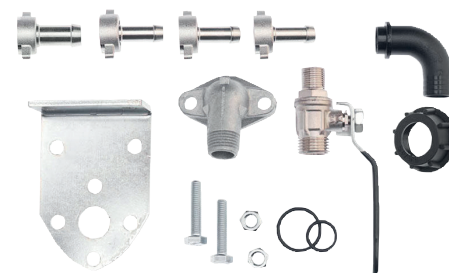
Drehzahl	550 U/min
Druck max.	40 bar
Druckanschluss	13 mm
Sauganschluss	30 mm
Durchfluss	65 l/min
Breite	302 mm
Höhe	342 mm
Gewicht	18,6 kg

Best. Nr.: 68032

#### Produktdetails

Hydraulische Zweimembranpumpe, geeignet für den semi-professionellen Einsatz im landwirtschaftlichen Bereich. Auf einem Transportwagen montiert, in Kombination mit Elektromotoren oder Verbrennungsmotoren, für den Gartenbau sowie kleine Sprüheräte für Pflanzenschutzmittelanwendungen mit mittlerem Druck in Gärten, Gewächshäusern, Obstgärten oder Weinbergen. Teile, die mit der Förderflüssigkeit in Kontakt kommen, bestehen aus Rilsan-beschichtetem Aluminium sowie AISI 303/304. Membranen aus NBR, Dichtungen aus NBR. Druckgussgehäuse mit ölgetauchtem Mechanismus und transparentem Kunststofftank zur visuellen Füllstandskontrolle. Ausgestattet mit einem lufthydraulischen Dämpfer für einen gleichmäßigeren Betrieb und weniger Druckschläge im Förderkreislauf. Mit Ölablassschraube. Kolben mit Ring für ein effizienteres „Ölkissen“-System zum Schutz der Membran. Neues Membranausschnittsystem, das Kontaktbeschädigungen selbst unter anspruchsvollen Einsatzbedingungen verhindert. Ventile mit Kugelsektorprofil sorgen für geringeren Strömungswiderstand und eine verbesserte volumetrische Effizienz. Serienmäßiges Sicherheitsventil und Kardan-Schutz. Metallbefestigungen mit verzinkter Oberfläche.

#### Zubehör



Regelventil GI 40 2 Wege

40 bar, 50 l/min.

Best. Nr.: 68066

Montagesatz

zu Regelventil GI 40

Best. Nr.: 68077

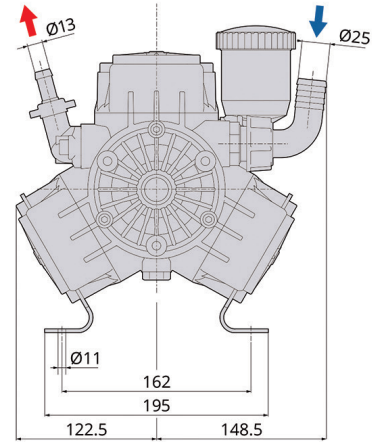
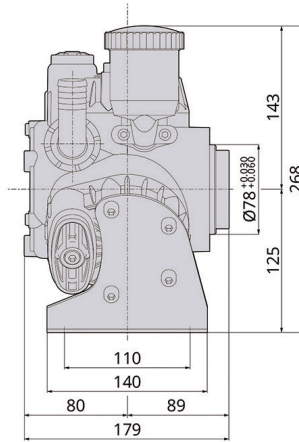
Montagesatz mit Kugelhahn

zu Regelventil GI 40

Best. Nr.: 68081

## Kolbenmembranpumpen

### Type AR 403 C



#### Technische Daten

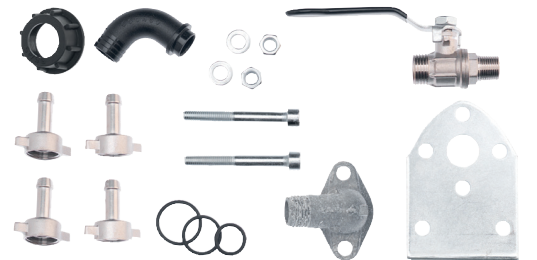
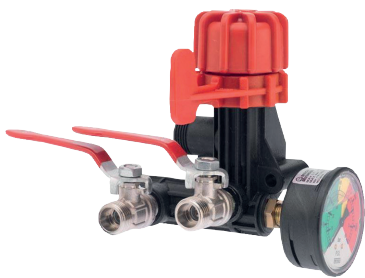
Drehzahl	550 U/min
Druck max.	40 bar
Druckanschluss	13 mm
Sauganschluss	25 mm
Durchfluss	41 l/min
Breite	179 mm
Höhe	268 mm
Länge	271 mm
Gewicht	9 kg

Best. Nr.: 68033

#### Produktdetails

Halbhydraulische Dreimembranpumpe. Auf einem Fahrgestell montiert, in Kombination mit Elektromotoren oder Verbrennungsmotoren für Gartenarbeiten sowie kleine Sprühgeräte zur Mitteldruck-Ausbringung von Pflanzenschutzmitteln in Gärten, Gewächshäusern, Obst- oder Weingärten. Teile mit Kontakt zu den geförderten Flüssigkeiten bestehen aus eloxiertem Aluminium sowie AISI 303/304. Membranen aus NBR. Dichtungen aus NBR. Druckgussgehäuse mit in Öl getauchtem Mechanismus und transparentem Kunststoffbehälter zur visuellen Füllstandskontrolle. Ölablassschraube vorhanden. Kolben mit Ring für ein effizienteres „Ölkissen“-System zum Schutz der Membran. Neues Membran-Ausschnittsystem, das selbst unter schweren Betriebsbedingungen ein Aufreißen durch Kontakt verhindert. Ventile mit Kugelsektorprofil für geringeren Strömungswiderstand und höhere volumetrische Effizienz. Metallbefestigungen mit verzinkter Oberfläche. Komplett mit Antriebswellenschutz.

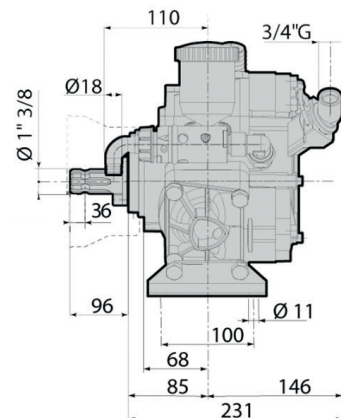
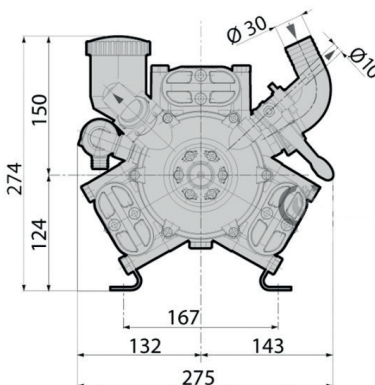
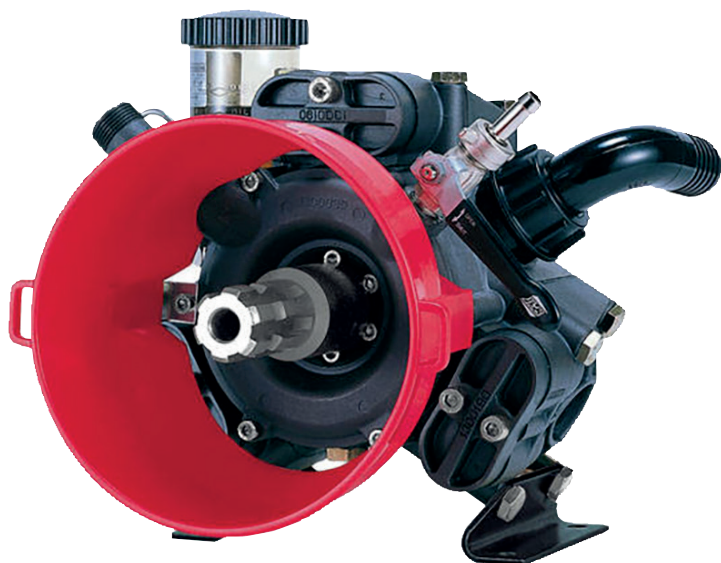
#### Zubehör



Regelventil GR 40 2 Wege	Montagesatz	Montagesatz mit Kugelhahn
40 bar, 40 l/min.	zu Regelventil GR 40	zu Regelventil GR 40
<b>Best. Nr.: 68067</b>	<b>Best. Nr.: 68088</b>	<b>Best. Nr.: 68090</b>

## Kolbenmembranpumpen

### Type AR 503 C



#### Technische Daten

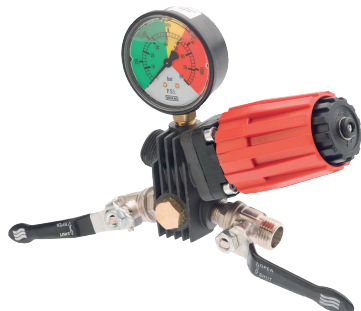
Drehzahl	550 U/min
Druck max.	40 bar
Druckanschluss	19 mm
Sauganschluss	30 mm
Durchfluss	54 l/min
Breite	275 mm
Höhe	274 mm
Länge	231 mm
Gewicht	13 kg

Best. Nr.: 68034

#### Produktdetails

Halbhydraulische Dreimembranpumpe. Auf einem Fahrgestell montiert, in Kombination mit Elektromotoren oder Verbrennungsmotoren für Gartenarbeiten sowie mit kleinen Sprühgeräten für Pflanzenschutzbehandlungen im Mitteldruckbereich in Gärten, Gewächshäusern, Obst- oder Weingärten. Teile, die mit den geförderten Flüssigkeiten in Kontakt kommen, bestehen aus eloxiertem Aluminium und AISI 303/304. Membranen aus NBR. Dichtungen aus NBR. Druckgussgehäuse mit in Öl getauchtem Mechanismus und transparentem Kunststofftank zur visuellen Füllstandskontrolle. Ölablassschraube vorhanden. Kolben mit Ring für ein effizienteres „Ölkissen“-System zum Schutz der Membran. Neues Membran-Ausschnittsystem zur Vermeidung von Kontaktabrissen selbst unter anspruchsvollen Betriebsbedingungen. Ventile mit kugelsektorförmigem Profil für geringeren Strömungswiderstand und verbesserte volumetrische Effizienz. Serienmäßiges Sicherheitsventil und Kardenschutz. Metallbefestigungen mit verzinkter Oberfläche.

#### Zubehör



#### Regelventil RM 40 2 Wege

40 bar, 50 l/min.

Best. Nr.: 68068

#### Montagesatz

zu Regelventil RM 40

Best. Nr.: 68077

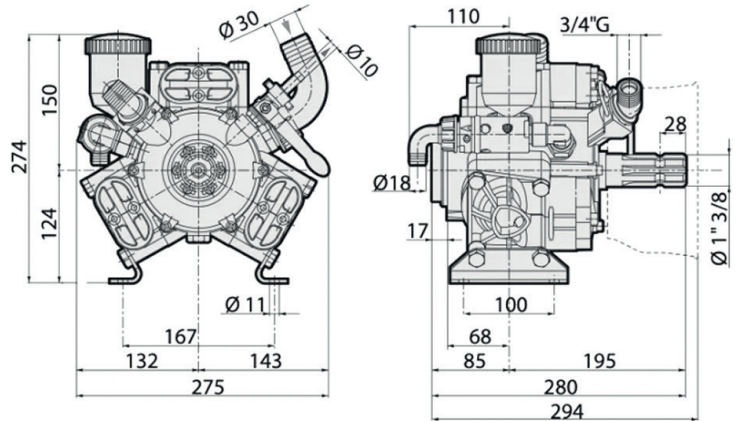
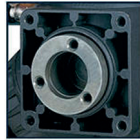
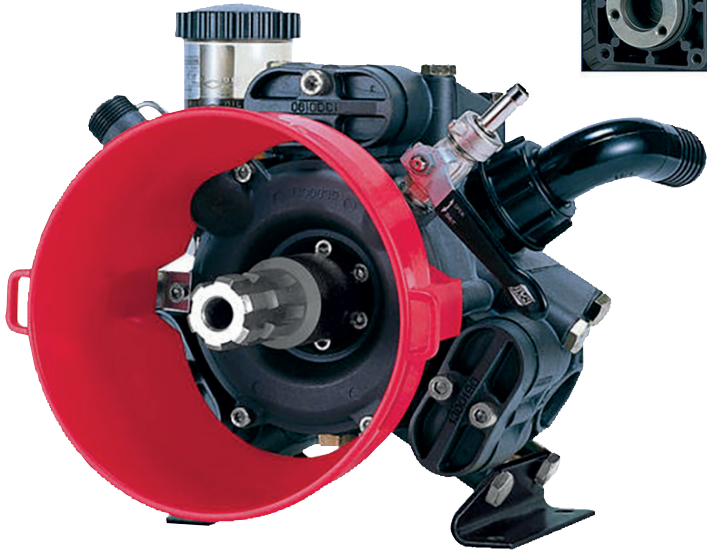
#### Montagesatz mit Kugelhahn

zu Regelventil RM 40

Best. Nr.: 68092

## Kolbenmembranpumpen

### Type AR 503 C / SP



#### Technische Daten

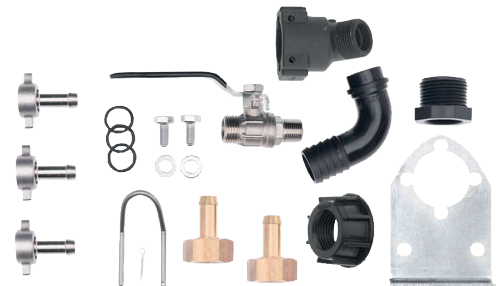
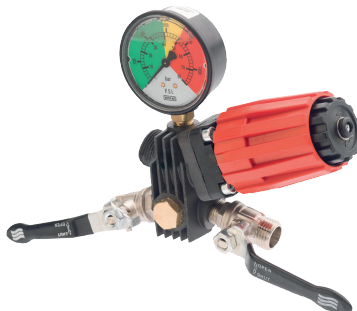
Drehzahl	550 U/min
Druck max.	40 bar
Druckanschluss	19 mm
Sauganschluss	30 mm
Durchfluss	54 l/min
Breite	275 mm
Höhe	274 mm
Länge	294 mm
Gewicht	13 kg

Best. Nr.: 68035

#### Produktdetails

Halbhydraulische Dreimembranpumpe. Auf einem Fahrgestell montiert, in Kombination mit Elektromotoren oder Verbrennungsmotoren für Gartenarbeiten sowie mit kleinen Sprüheräten für Pflanzenschutzbehandlungen im Mitteldruckbereich in Gärten, Gewächshäusern, Obst- oder Weingärten. Teile, die mit den geförderten Flüssigkeiten in Kontakt kommen, bestehen aus eloxiertem Aluminium und AISI 303/304. Membranen aus NBR. Dichtungen aus NBR. Druckgussgehäuse mit in Öl getauchtem Mechanismus und transparentem Kunststofftank zur visuellen Füllstandskontrolle. Ölablassschraube vorhanden. Kolben mit Ring für ein effizienteres „Ölkissen“-System zum Schutz der Membran. Neues Membran-Ausschnittsystem zur Vermeidung von Kontaktabrissen selbst unter anspruchsvollen Betriebsbedingungen. Ventile mit kugelsektorförmigem Profil für geringeren Strömungswiderstand und verbesserte volumetrische Effizienz. Serienmäßiges Sicherheitsventil und Kardanschut. Metallbefestigungen mit verzinkter Oberfläche.

#### Zubehör



<b>Regelventil RM 40 2 Wege</b>	<b>Montagesatz</b>	<b>Montagesatz mit Kugelhahn</b>
40 bar, 50 l/min.	zu Regelventil RM 40	zu Regelventil RM 40

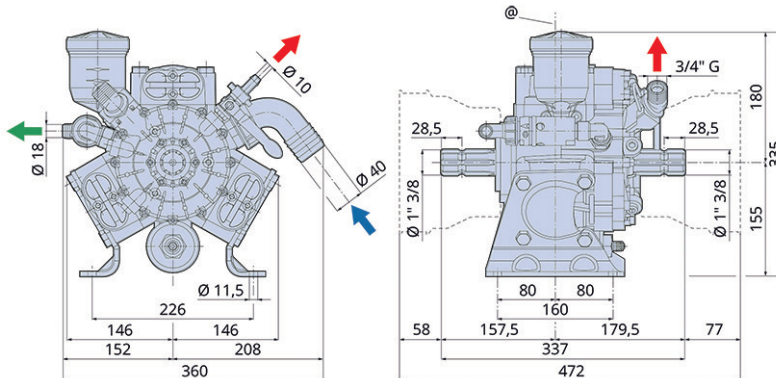
Best. Nr.: 68068

Best. Nr.: 68077

Best. Nr.: 68092

## Kolbenmembranpumpen

### Type AR 813 C / C



#### Technische Daten

Drehzahl	550 U/min
Druck max.	50 bar
Druckanschluss	34 mm
Sauganschluss	40 mm
Durchfluss	80 l/min
Breite	360 mm
Höhe	335 mm
Länge	472 mm
Gewicht	20,5 kg

#### Produktdetails

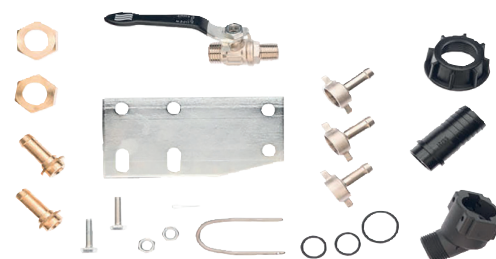
Halbhydraulische Dreimembranpumpe, für den Einsatz an Sprühgeräten zur Hochdruckausbringung von Pflanzenschutzmitteln in Obst- und Weingärten.

Teile, die mit den geförderten Flüssigkeiten in Kontakt kommen, bestehen aus eloxiertem Aluminium sowie AISI 303/304. Membranen aus NBR. Dichtungen aus NBR. Druckgussgehäuse mit in Öl getauchtem Mechanismus und transparentem Kunststoffbehälter zur visuellen Füllstandskontrolle. Ausgestattet mit einem lufthydraulischen Dämpfer für einen gleichmäßigeren Betrieb und weniger Druckschläge im Förderkreislauf. Ölablassschraube vorhanden.

Kolben mit Ring für ein effizienteres „Ölkissen“-System zum Schutz der Membran. Neues Membran-Ausschnittsystem zur Verhinderung von Kontaktabbrissen selbst unter anspruchsvollen Betriebsbedingungen. Ventile mit kugelsektorförmigem Profil für geringeren Strömungswiderstand und verbesserte volumetrische Effizienz. Serienmäßiges Sicherheitsventil und Kardanschut. Metallbefestigungen mit verzinkter Oberfläche.

Best. Nr.: 76585

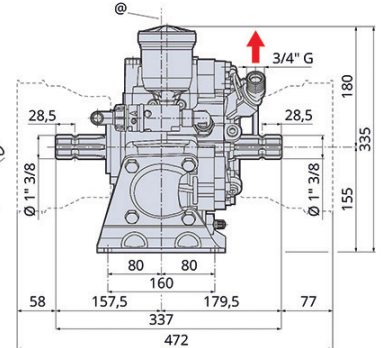
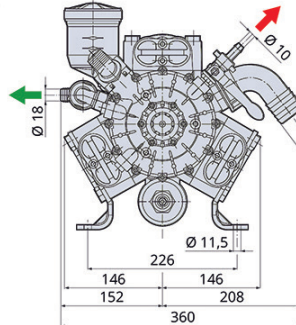
#### Zubehör



<b>Regelventil VDR 50 2 Wege</b>	<b>Montagesatz</b>	<b>Montagesatz mit Kugelhahn</b>
50 bar, 130 l/min.	zu Regelventil VDR 50	zu Regelventil VDR 50
<b>Best. Nr.: 68069</b>	<b>Best. Nr.: 68094</b>	<b>Best. Nr.: 68095</b>

## Kolbenmembranpumpen

### Type AR 813 C / SP



#### Technische Daten

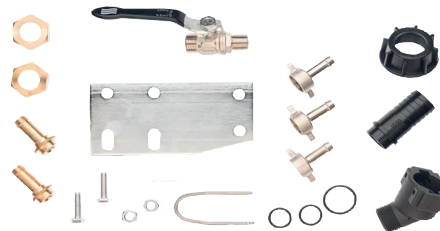
Drehzahl	550 U/min
Druck max.	50 bar
Druckanschluss	34 mm
Sauganschluss	40 mm
Durchfluss	80 l/min
Breite	360 mm
Höhe	335 mm
Länge	472 mm
Gewicht	20,5 kg

Best. Nr.: 76584

#### Produktdetails

Halbhydraulische Dreimembranpumpe, für den Einsatz an Sprühgeräten zur Hochdruckausbringung von Pflanzenschutzmitteln in Obst- und Weingärten. Teile, die mit den geförderten Flüssigkeiten in Kontakt kommen, bestehen aus eloxiertem Aluminium sowie AISI 303/304. Membranen aus NBR. Dichtungen aus NBR. Druckgussgehäuse mit in Öl getauchtem Mechanismus und transparentem Kunststoffbehälter zur visuellen Füllstandskontrolle. Ausgestattet mit einem lufthydraulischen Dämpfer für einen gleichmäßigeren Betrieb und weniger Druckschläge im Förderkreislauf. Ölablassschraube vorhanden. Kolben mit Ring für ein effizienteres „Ölkissen“-System zum Schutz der Membran. Neues Membran-Ausschnittsystem zur Verhinderung von Kontaktabrissen selbst unter anspruchsvollen Betriebsbedingungen. Ventile mit kugelsektorförmigem Profil für geringeren Strömungswiderstand und verbesserte volumetrische Effizienz. Serienmäßiges Sicherheitsventil und Kardanschut. Metallbefestigungen mit verzinkter Oberfläche.

#### Zubehör



#### Regelventil VDR 50 2 Wege

50 bar, 130 l/min.

Best. Nr.: 68069

#### Montagesatz

zu Regelventil VDR 50

Best. Nr.: 68094

#### Montagesatz mit Kugelhahn

zu Regelventil VDR 50

Best. Nr.: 68095

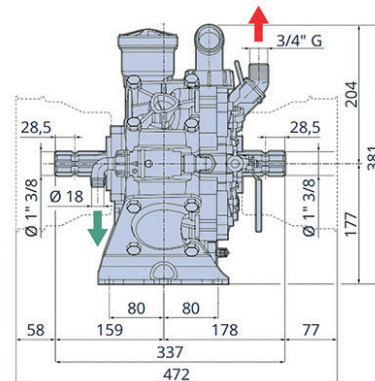
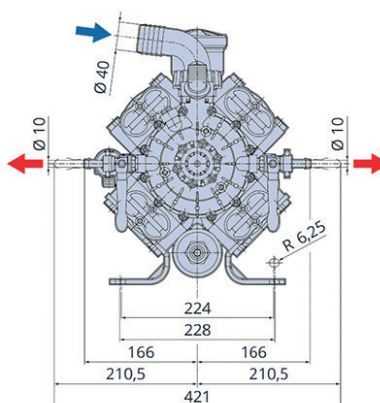
#### Pumpenflanschzapfen

L 90 mm, Ø 70 mm, AD 1 3/8"

Best. Nr.: 68117

## Kolbenmembranpumpen

### Type AR 1064 C / C



#### Technische Daten

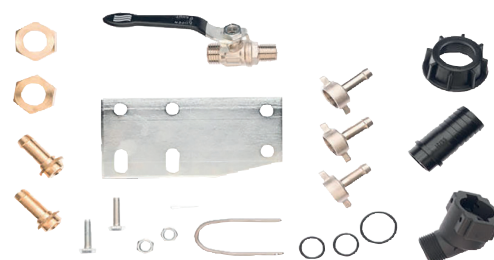
Drehzahl	550 U/min
Druck max.	50 bar
Druckanschluss	34 mm
Sauganschluss	40 mm
Durchfluss	108 l/min
Breite	421 mm
Höhe	380 mm
Länge	472 mm
Gewicht	23,5 kg

Best. Nr.: 68044

#### Produktdetails

Halbhydraulische Viermembranpumpe zur Verwendung an Sprühgeräten für Hochdruck-Pestizidapplikationen in Obstplantagen und Weinbergen. Mit den geförderten Flüssigkeiten in Kontakt stehende Teile aus eloxiertem Aluminium sowie AISI 303/304. Membranen aus NBR. Dichtungen aus NBR. Druckgussgehäuse mit in Öl getauchtem Mechanismus und transparentem Kunststoffbehälter zur visuellen Füllstandskontrolle. Ausgestattet mit einem lufthydraulischen Dämpfer für einen gleichmäßigeren Betrieb und weniger Druckschläge im Förderkreislauf. Ölabschraubstopfen. Kolben mit Ring für ein effizienteres „Ölkissen“-System zum Schutz der Membran. Neues Design der Membranaussparung zur Vermeidung von Kontaktabbrissen selbst unter schweren Einsatzbedingungen. Ventile mit kugelsegmentförmigem Profil für geringeren Strömungswiderstand und verbesserte volumetrische Effizienz. Serienmäßiges Sicherheitsventil und Kardanschutzhülse. Metallbefestigungen mit verzinkter Oberfläche.

#### Zubehör



#### Regelventil VDR 50 2 Wege

50 bar, 130 l/min.

Best. Nr.: 68069

#### Montagesatz

zu Regelventil VDR 50

Best. Nr.: 68094

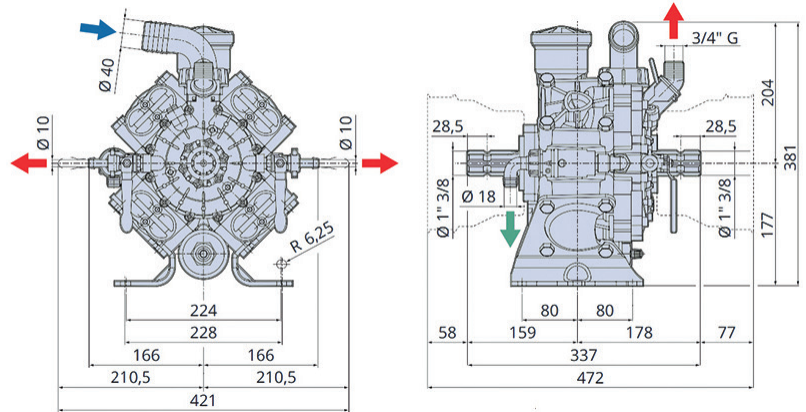
#### Montagesatz mit Kugelhahn

zu Regelventil VDR 50

Best. Nr.: 68095

## Kolbenmembranpumpen

### Type AR 1064 C / SP



#### Technische Daten

Drehzahl	550 U/min
Druck max.	50 bar
Druckanschluss	34 mm
Sauganschluss	40 mm
Durchfluss	108 l/min
Breite	421 mm
Höhe	380 mm
Länge	472 mm
Gewicht	23,5 kg

Best. Nr.: 68045

#### Produktdetails

Halbhydraulische Viermembranpumpe zur Verwendung an Sprühgeräten für Hochdruck-Pestizidapplikationen in Obstplantagen und Weinbergen. Mit den geförderten Flüssigkeiten in Kontakt stehende Teile aus eloxiertem Aluminium sowie AISI 303/304. Membranen aus NBR. Dichtungen aus NBR. Druckgussgehäuse mit in Öl getauchtem Mechanismus und transparentem Kunststoffbehälter zur visuellen Füllstandskontrolle. Ausgestattet mit einem lufthydraulischen Dämpfer für einen gleichmäßigeren Betrieb und weniger Druckschläge im Förderkreislauf. Ölabschraubstopfen. Kolben mit Ring für ein effizienteres „Ölkissen“-System zum Schutz der Membran. Neues Design der Membranaussparung zur Vermeidung von Kontaktabrissen selbst unter schweren Einsatzbedingungen. Ventile mit kugelsegmentförmigem Profil für geringeren Strömungswiderstand und verbesserte volumetrische Effizienz. Serienmäßiges Sicherheitsventil und Kardanschutzhülse. Metallbefestigungen mit verzinkter Oberfläche.

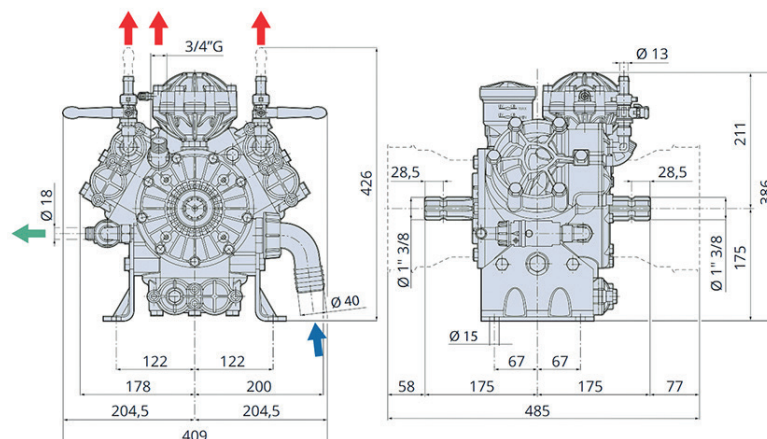
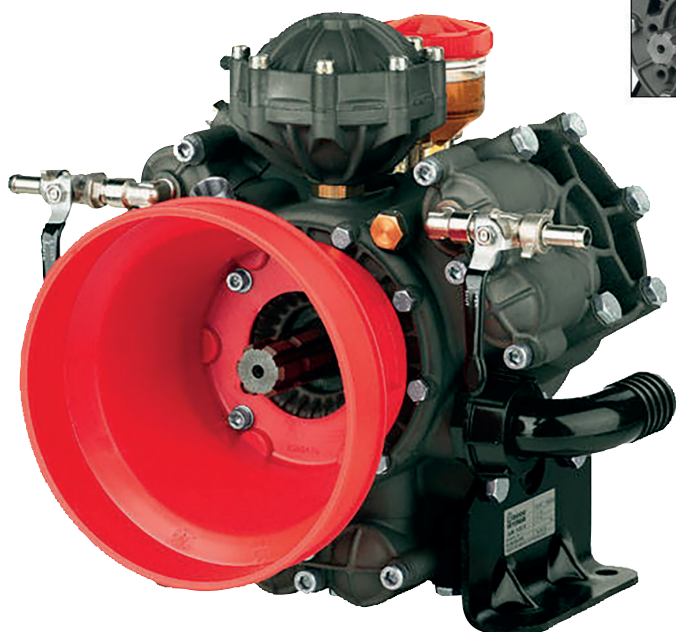
#### Zubehör



Regelventil VDR 50 2 Wege	Montagesatz	Montagesatz mit Kugelhahn	Pumpenflanschzapfen
50 bar, 130 l/min.	zu Regelventil VDR 50	zu Regelventil VDR 50	L 90 mm, $\varnothing 70$ mm, AD 1 3/8"
Best. Nr.: 68069	Best. Nr.: 68094	Best. Nr.: 68095	Best. Nr.: 68117

## Kolbenmembranpumpen

### Type AR 1203 C / C



#### Technische Daten

Drehzahl	550 U/min
Druck max.	50 bar
Druckanschluss	34 mm
Sauganschluss	40 mm
Durchfluss	116 l/min
Breite	409 mm
Höhe	386 mm
Länge	485 mm
Gewicht	31,2 kg

Best. Nr.: 68046

#### Produktdetails

Halbhydraulische Dreimembranpumpe für den Einsatz an Sprühgeräten zur Hochdruck-Pestizidausbringung in Obst- und Weinbau. Alle medienberührenden Bauteile bestehen aus eloxiertem Aluminium sowie AISI 303/304. Membranen aus NBR verfügbar. Robustes Druckgussgehäuse mit ölbadgeschmiertem Mechanismus und transparentem Öltank zur einfachen Füllstandskontrolle. Ausgestattet mit einem luft-hydraulischen Pulsationsdämpfer für einen ruhigeren Lauf und reduzierte Druckschläge im Förderkreislauf. Mit Ölabblassschraube. Kolben mit Dichtungsring für ein optimiertes Ölpolstersystem zum Schutz der Membranen. Überarbeitetes Membranhaltersystem verhindert Kontaktbeschädigungen auch unter schweren Betriebsbedingungen. Ventile mit kugelsegmentförmigem Strömungsprofil sorgen für geringen Durchflusswiderstand und hohe volumetrische Effizienz. Standardmäßig mit Sicherheitsventil und Kardanschutzhülse ausgestattet. Metallbefestigungen mit verzinkter Oberfläche.

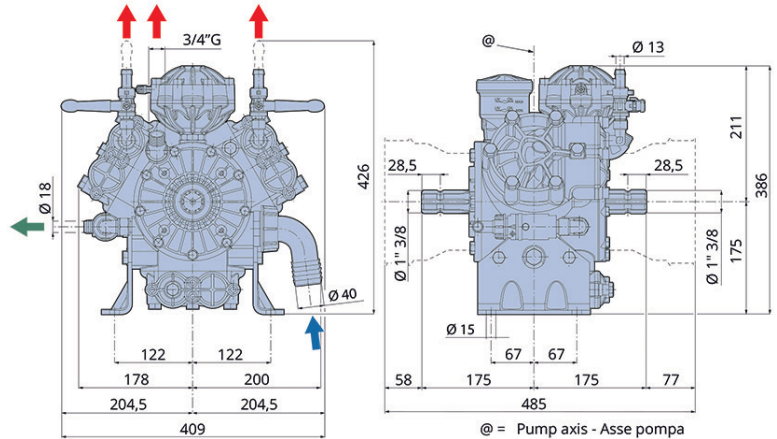
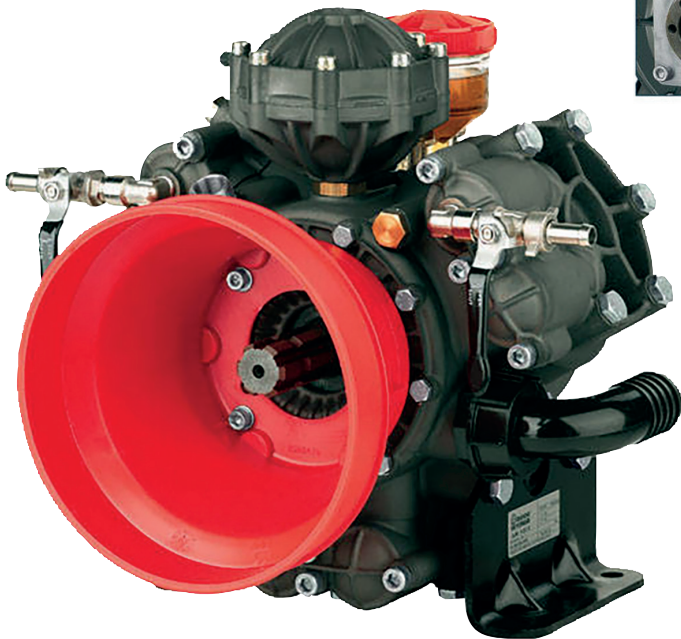
#### Zubehör



Regelventil BMS 50 Messing	Regelventil BYMATIC 50	Montagesatz	Montagesatz
50 bar, 200 l/min.	50 bar, 200 l/min.	zu Regelventil BMS 50	zu Regelventil BYMATIC 50
Best. Nr.: 68071	Best. Nr.: 68070	Best. Nr.: 68118	Best. Nr.: 68119

## Kolbenmembranpumpen

### Type AR 1203 C / SP



#### Technische Daten

Drehzahl	550 U/min
Druck max.	50 bar
Druckanschluss	34 mm
Sauganschluss	40 mm
Durchfluss	116 l/min
Breite	409 mm
Höhe	386 mm
Länge	485 mm
Gewicht	31,2 kg

Best. Nr.: 68047

#### Produktdetails

Halbhydraulische Dreimembranpumpe für den Einsatz an Sprühgeräten zur Hochdruck-Pestizidausbringung in Obst- und Weinbau. Alle medienberührenden Bauteile bestehen aus eloxiertem Aluminium sowie AISI 303/304. Membranen aus NBR verfügbar. Robustes Druckgussgehäuse mit ölbadgeschmiertem Mechanismus und transparentem Öltank zur einfachen Füllstandskontrolle. Ausgestattet mit einem lufthydraulischen Pulsationsdämpfer für einen ruhigeren Lauf und reduzierte Druckschläge im Förderkreislauf. Mit Ölablassschraube. Kolben mit Dichtungsring für ein optimiertes Ölpolstersystem zum Schutz der Membranen. Überarbeitetes Membranhaltersystem verhindert Kontaktbeschädigungen auch unter schweren Betriebsbedingungen. Ventile mit kugelsegmentförmigem Strömungsprofil sorgen für geringen Durchflusswiderstand und hohe volumetrische Effizienz. Standardmäßig mit Sicherheitsventil und Kardanschutzhülse ausgestattet. Metallbefestigungen mit verzinkter Oberfläche.

#### Zubehör



Regelventil BMS 50 Messing	Regelventil BYMATIC 50	Montagesatz	Montagesatz	Pumpenflanschzapfen
50 bar, 200 l/min.	50 bar, 200 l/min.	zu Regelventil BMS 50	zu Regelventil BYMATIC 50	L 90 mm, Ø 70 mm, AD 1 3/8"

Best. Nr.: 68071

Best. Nr.: 68070

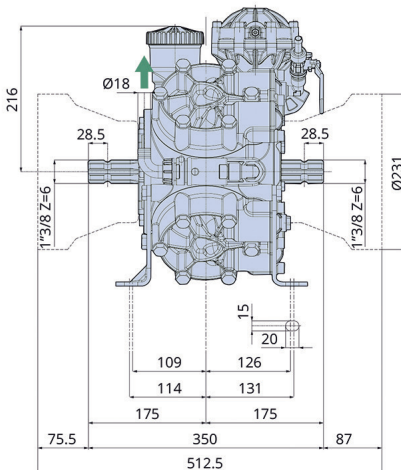
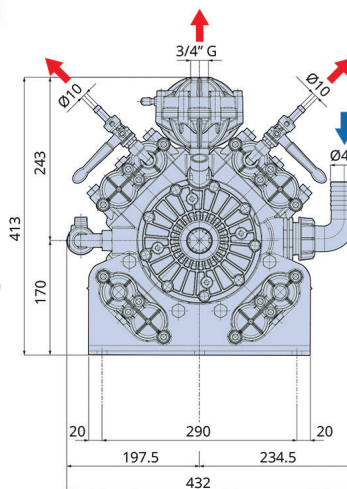
Best. Nr.: 68118

Best. Nr.: 68119

Best. Nr.: 68117

## Kolbenmembranpumpen

### Type AR 1604 C / C



#### Technische Daten

Drehzahl	550 U/min
Druck max.	50 bar
Druckanschluss	34 mm
Sauganschluss	40 mm
Durchfluss	153 l/min
Breite	432 mm
Höhe	413 mm
Länge	512,5 mm
Gewicht	38 kg

Best. Nr.: 68048

#### Produktdetails

Halbhydraulische Viermembranpumpe für den Einsatz an Sprühgeräten zur Hochdruck-Pestizidausbringung in Obstplantagen und Weinbergen. Mit den gepumpten Flüssigkeiten in Kontakt stehende Teile aus eloxiertem Aluminium sowie AISI 303/304. Membranen aus NBR. Dichtungen aus NBR. Druckgussgehäuse mit in Öl getauchtem Mechanismus und transparentem Kunststoffbehälter zur visuellen Ölstandskontrolle. Ausgestattet mit einem lufthydraulischen Druckausgleich für einen ruhigeren Betrieb und geringeren Druckstoß im Druckleitungssystem. Ölabsaug-/Ablassschraube. Kolben mit Ring für ein effizienteres „Ölkissen“-System zum Schutz der Membran. Neues Design der Membran-Aussparung zur Vermeidung von Kontaktabbrissen selbst unter schweren Einsatzbedingungen. Ventile mit Kugelkalottenprofil für geringeren Strömungswiderstand und bessere volumetrische Effizienz. Serienmäßiges Sicherheitsventil und Kardan-Schutz. Metallbefestigungen mit verzinkter Oberfläche.

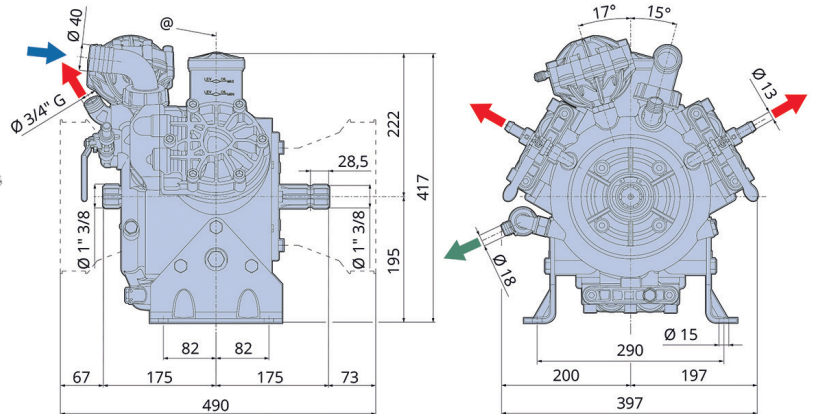
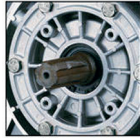
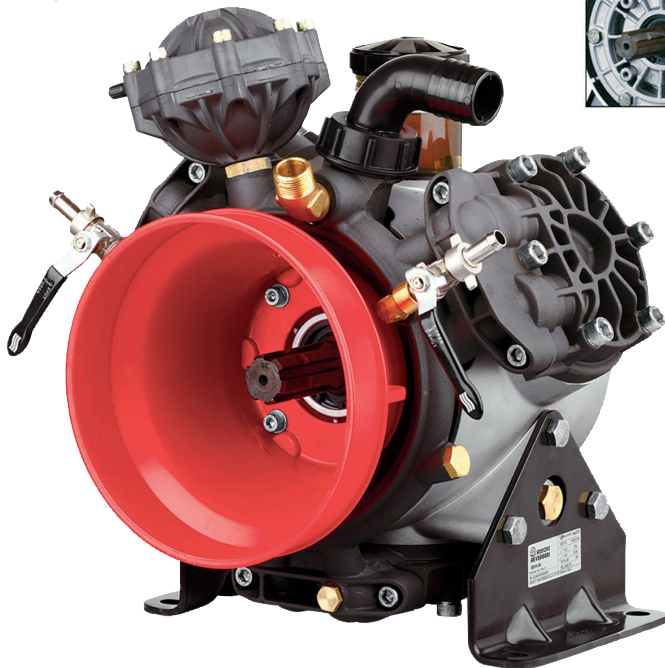
#### Zubehör



<b>Regelventil BMS 50 Messing</b>	<b>Regelventil BYMATIC 50</b>	<b>Montagesatz</b>	<b>Montagesatz</b>
50 bar, 200 l/min.	50 bar, 200 l/min.	zu Regelventil BMS 50	zu Regelventil BYMATIC 50
<b>Best. Nr.: 68071</b>	<b>Best. Nr.: 68070</b>	<b>Best. Nr.: 68118</b>	<b>Best. Nr.: 68119</b>

## Kolbenmembranpumpen

### Type BHA 150 C / C



#### Technische Daten

Drehzahl	550 U/min
Druck max.	50 bar
Druckanschluss	34 mm
Sauganschluss	40 mm
Durchfluss	143 l/min
Breite	397 mm
Höhe	417 mm
Länge	490 mm
Gewicht	40 kg

Best. Nr.: 68049

#### Produktdetails

Halbhydraulische Dreimembranpumpe für den Einsatz in Hochdrucksprüngeräten zur Ausbringung von Pflanzenschutzmitteln in Obst- und Weinbauanlagen. Saug- und Drucksammler sind von der Pumpe getrennt ausgeführt. Medienberührte Komponenten bestehen aus eloxiertem Aluminium sowie Edelstahl AISI 303/304. Membranen und Dichtungen aus NBR. Das Druckgussgehäuse verfügt über einen in Öl laufenden Mechanismus. Ein transparenter Kunststoffbehälter ermöglicht die visuelle Kontrolle des Ölstands. Ein integrierter lufthydraulischer Pulsationsdämpfer sorgt für einen gleichmäßigeren Lauf und reduziert Druckstöße im Druckleitungssystem. Ölabsaug- bzw. Ölablassschraube vorhanden. Kolben mit Ring ermöglichen ein optimiertes „Ölkissen“-System und schützen die Membranen. Das neu konstruierte Membranausschnittsystem verhindert Kontaktbeschädigungen selbst unter schweren Betriebsbedingungen. Ventile mit sphärischem Sektorprofil reduzieren den Strömungswiderstand und verbessern die volumetrische Effizienz. Ein serienmäßiges Sicherheitsventil sowie ein Gelenkwellenschutz (Kardanschut) sind integriert. Metallbefestigungselemente mit verzinkter Oberfläche.

#### Zubehör



Regelventil BMS 50 Messing	Regelventil BYMATIC 50	Montagesatz	Montagesatz
50 bar, 200 l/min.	50 bar, 200 l/min.	zu Regelventil BMS 50	zu Regelventil BYMATIC 50
Best. Nr.: 68071	Best. Nr.: 68070	Best. Nr.: 68118	Best. Nr.: 68119

## Kolbenmembranpumpen

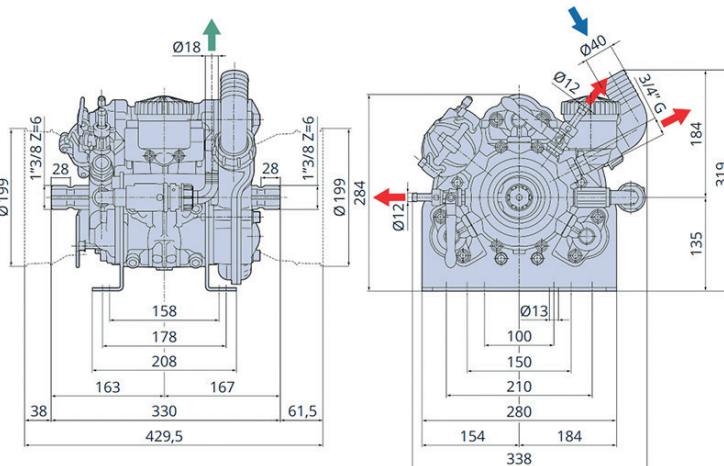
### Type BHS 95



68050



68051



#### Technische Daten

Drehzahl	550 U/min
Druck max.	50 bar
Druckanschluss	34 mm
Sauganschluss	40 mm
Durchfluss	90 l/min
Breite	338 mm
Höhe	319 mm
Länge	330 mm
Gewicht	30 kg

#### Produktdetails

Halbhydraulische Dreimembranpumpe.  
Saug- und Drucksammler vom Pumpenkörper getrennt.  
Medienberührte Teile aus Messing/verstärktem Nylon sowie AISI 303/304.  
Membranen aus NBR.  
Dichtungen aus NBR.  
Metallbefestigungselemente mit verzinkter Oberfläche.  
Komplett mit Sicherheitsventil mit Wiederanlauf, Luftkammer und Gelenkschutz.

Best. Nr.: 68050

Best. Nr.: 68051

#### Zubehör



Regelventil BMS 50 Messing

50 bar, 200 l/min.

Best. Nr.: 68071



Regelventil BYMATIC 50

50 bar, 200 l/min.

Best. Nr.: 68070



Montagesatz

zu Regelventil BMS 50

Best. Nr.: 68118



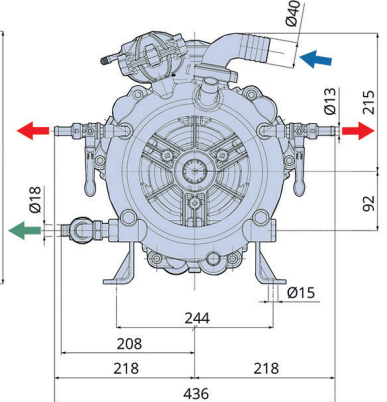
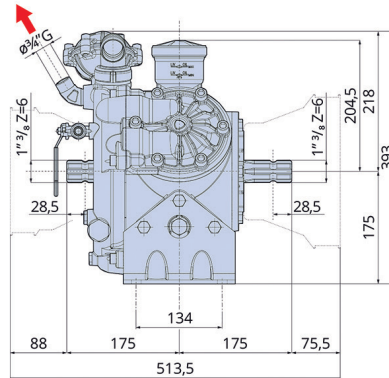
Montagesatz

zu Regelventil BYMATIC 50

Best. Nr.: 68119

## Kolbenmembranpumpen

### Type BHS 120 C / C



#### Technische Daten

Drehzahl	550 U/min
Druck max.	50 bar
Druckanschluss	34 mm
Sauganschluss	40 mm
Durchfluss	113 l/min
Breite	436 mm
Höhe	393 mm
Länge	513,5 mm
Gewicht	42,8 kg

Best. Nr.: 68052

#### Produktdetails

Halbhydraulische Dreimembranpumpe, geeignet für Sprühgeräte zum Hochdruck-Pflanzenschutzmittelspritzen in Obstplantagen und Weinbergen. Saug- und Drucksammler vom Pumpenkörper getrennt. Medienberührte Teile aus Messing/Bronze und AISI 303/304. Membranen aus NBR. Dichtungen aus NBR. Druckgussgehäuse mit ölgetauchtem Mechanismus und transparentem Kunststoffbehälter zur visuellen Füllstandskontrolle. Ausgestattet mit einem luft-hydraulischen Dämpfer für einen ruhigeren Betrieb und zur Verringerung des Druckstoßes im Förderkreislauf. Ölablassstopfen vorhanden. Kolben mit Ring für ein effizienteres „Ölkissen“-System zum Schutz der Membran.

Neues Membran-Aussparungssystem zur Vermeidung von Kontaktabrisse selbst unter schweren Einsatzbedingungen. Ventile mit kugelsegmentförmigem Profil für geringeren Durchflusswiderstand und eine verbesserte volumetrische Effizienz.

Serienmäßiges Sicherheitsventil und Gelenkschutz. Metallbefestigungselemente mit verzinkter Oberfläche.

#### Zubehör



Regelventil BMS 50 Messing

50 bar, 200 l/min.

Best. Nr.: 68071

Regelventil BYMATIC 50

50 bar, 200 l/min.

Best. Nr.: 68070

Montagesatz

zu Regelventil BMS 50

Best. Nr.: 68118

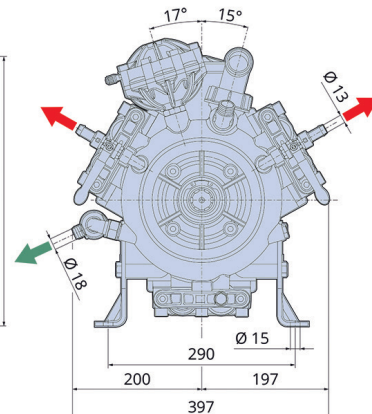
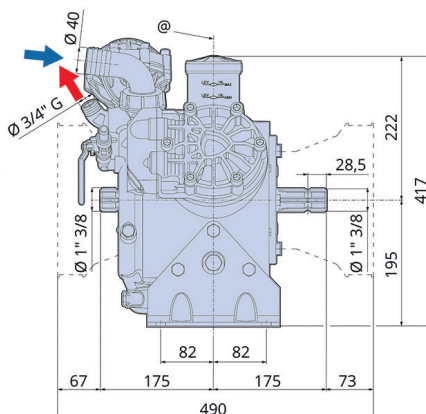
Montagesatz

zu Regelventil BYMATIC 50

Best. Nr.: 68119

## Kolbenmembranpumpen

### Type BHS 150 C / C



#### Technische Daten

Drehzahl	550 U/min
Druck max.	50 bar
Druckanschluss	34 mm
Sauganschluss	40 mm
Durchfluss	143 l/min
Breite	397 mm
Höhe	417 mm
Länge	490 mm
Gewicht	52 kg

Best. Nr.: 68053

#### Produktdetails

Halbhydraulische Dreimembranpumpe, geeignet für Sprühgeräte zum Hochdruck-Pflanzenschutzmittelspritzen in Obstplantagen und Weinbergen. Saug- und Drucksammler vom Pumpenkörper getrennt. Medienberührte Teile aus Messing/Bronze und AISI 303/304. Membranen aus NBR, Dichtungen aus NBR. Druckgussgehäuse mit ölgetauchtem Mechanismus und transparentem Kunststofftank zur visuellen Füllstandskontrolle. Ausgestattet mit einem lufthydraulischen Dämpfer für einen gleichmäßigeren Betrieb und zur Verringerung des Druckstoßes im Druckkreislauf. Ölablasstopfen vorhanden. Kolben mit Ring für ein effizienteres „Ölkissen“-System zum Schutz der Membran. Neues Membranaussparungssystem, um Kontaktabrisse selbst unter schweren Einsatzbedingungen zu verhindern. Ventile mit kugelsegmentförmigem Profil für geringeren Durchflusswiderstand und verbesserte volumetrische Effizienz. Metallbefestigungselemente mit verzinkter Oberfläche.

#### Zubehör



Regelventil BMS 50 Messing

Regelventil BYMATIC 50

Montagesatz

Montagesatz

50 bar, 200 l/min.

50 bar, 200 l/min.

zu Regelventil BMS 50

zu Regelventil BYMATIC 50

Best. Nr.: 68071

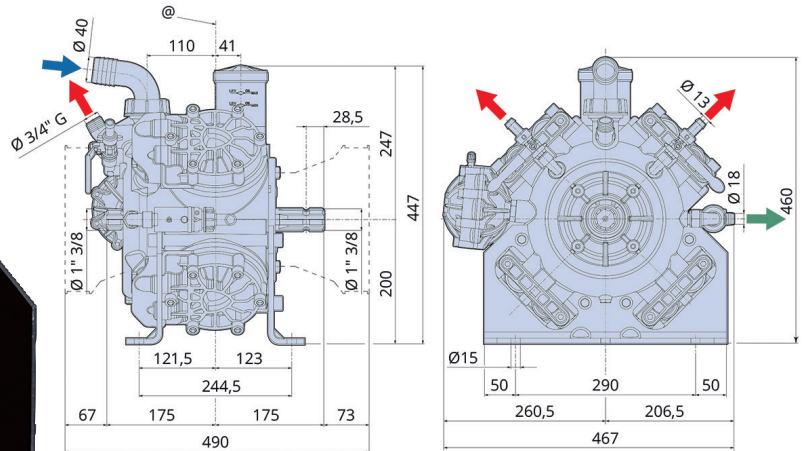
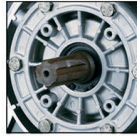
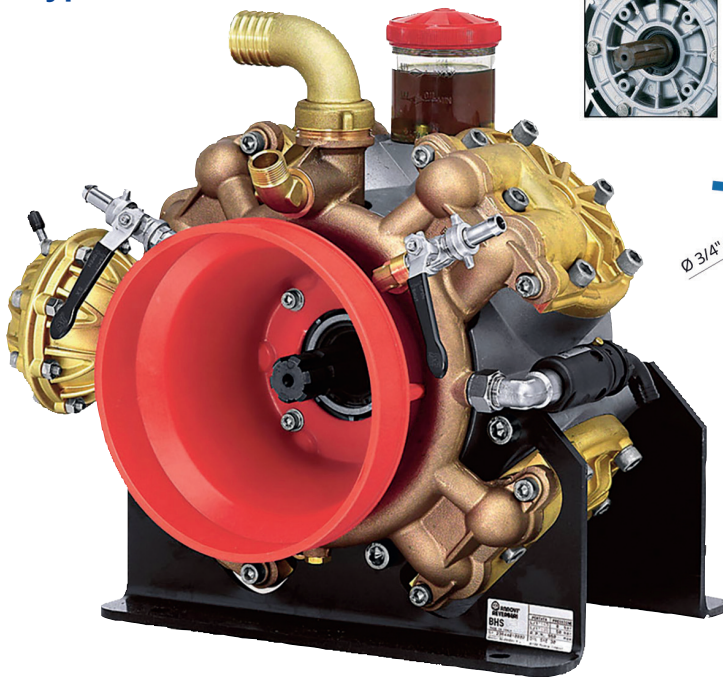
Best. Nr.: 68070

Best. Nr.: 68118

Best. Nr.: 68119

## Kolbenmembranpumpen

### Type BHS 170 C / C



#### Technische Daten

Drehzahl	550 U/min
Druck max.	50 bar
Druckanschluss	34 mm
Sauganschluss	40 mm
Durchfluss	161 l/min
Breite	467 mm
Höhe	460 mm
Länge	490 mm
Gewicht	65 kg

#### Produktdetails

Halbhydraulische Viermembranpumpe, geeignet für Sprühgeräte zum Hochdruck-Pflanzenschutzmittelspritzen in Obstplantagen und Weinbergen. Saug- und Drucksammler vom Pumpenkörper getrennt. Medienberührte Teile aus Messing/Bronze und AISI 303/304. Membranen aus NBR, Dichtungen aus NBR. Druckgussgehäuse mit ölgetauchtem Mechanismus und transparentem Kunststofftank zur visuellen Füllstandskontrolle. Ausgestattet mit einem luft-hydraulischen Dämpfer für einen gleichmäßigeren Betrieb und zur Reduzierung des Druckstoßes im Druckkreislauf. Ölablassstopfen vorhanden. Kolben mit Ring für ein effizienteres „Ölkissen“-System zum Schutz der Membran. Neues Membranausparungssystem, das Kontaktabrisse selbst unter schweren Einsatzbedingungen verhindert. Ventile mit kugelsegmentförmigem Profil für geringeren Durchflusswiderstand und verbesserte volumetrische Effizienz.

Best. Nr.: 68054

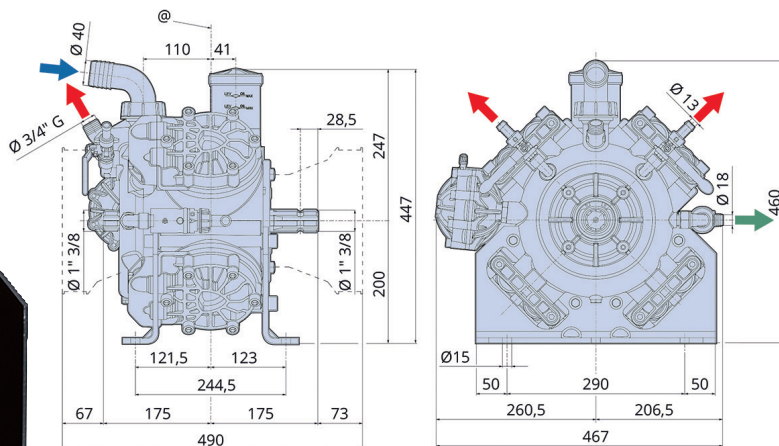
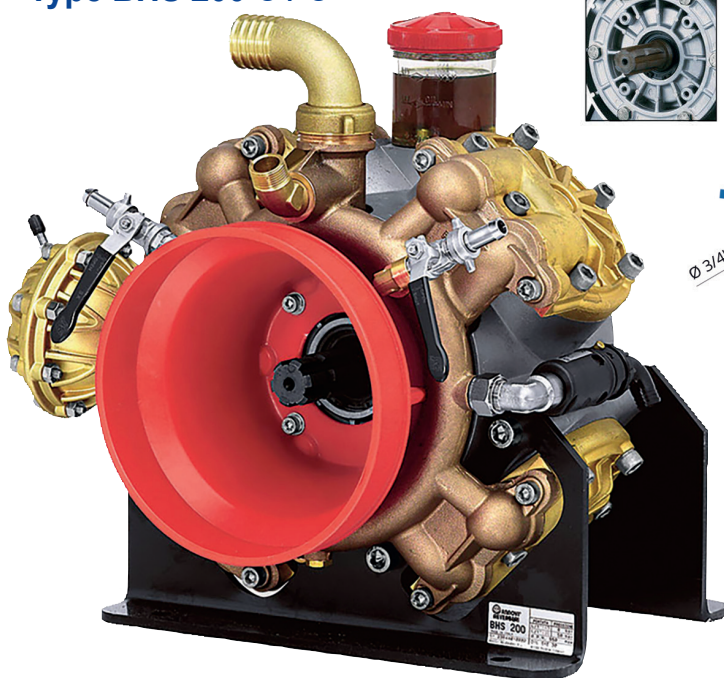
#### Zubehör



Regelventil BMS 50 Messing	Regelventil BYMATIC 50	Montagesatz	Montagesatz
50 bar, 200 l/min.	50 bar, 200 l/min.	zu Regelventil BMS 50	zu Regelventil BYMATIC 50
Best. Nr.: 68071	Best. Nr.: 68070	Best. Nr.: 68118	Best. Nr.: 68119

## Kolbenmembranpumpen

### Type BHS 200 C / C



#### Technische Daten

Drehzahl	550 U/min
Druck max.	50 bar
Druckanschluss	34 mm
Sauganschluss	40 mm
Durchfluss	194 l/min
Breite	467 mm
Höhe	460 mm
Länge	490 mm
Gewicht	65 kg

Best. Nr.: 68055

#### Produktdetails

Halbhydraulische Viermembranpumpe, geeignet für Sprühgeräte zum Hochdruck-Pflanzenschutzmittelspritzen in Obstplantagen und Weinbergen. Saug- und Drucksammler vom Pumpenkörper getrennt. Medienberührte Teile aus Messing/Bronze und AISI 303/304. Membranen in NBR erhältlich. Dichtungen aus NBR.

Druckgussgehäuse mit ölgetauchtem Mechanismus und transparentem Kunststofftank zur visuellen Füllstandskontrolle. Ausgestattet mit einem lufthydraulischen Dämpfer für einen ruhigeren Betrieb und zur Verringerung des Druckstoßes im Druckkreislauf. Ölablassstopfen vorhanden. Kolben mit Ring für ein effizienteres „Ölkissen“-System zum Schutz der Membran. Neues Membran-Aussparungssystem, das Kontaktabrisse selbst unter schweren Einsatzbedingungen verhindert. Ventile mit kugelsegmentförmigem Profil für geringeren Durchflusswiderstand und verbesserte volumetrische Effizienz. Metallbefestigungen mit verzinkter Oberfläche.

#### Zubehör



Regelventil BMS 50 Messing	Regelventil BYMATIC 50	Montagesatz	Montagesatz
50 bar, 200 l/min.	50 bar, 200 l/min.	zu Regelventil BMS 50	zu Regelventil BYMATIC 50
Best. Nr.: 68071	Best. Nr.: 68070	Best. Nr.: 68118	Best. Nr.: 68119

## Zubehör

### Regelventile

Nr. Bezeichnung

**68058 Regelventil Annovi Reverberi**  
GS25 S - 2 Wege  
Maximaler Durchfluss: 50 L/min  
Maximaler Druck: 20 bar  
L 266 x B 152 x H 279 mm  
Gewicht: 1 kg



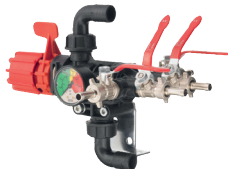
**68059 Regelventil Annovi Reverberi**  
ECM - 4 Wege  
Maximaler Durchfluss: 160 L/min  
Maximaler Druck: 20 bar  
L 153 - 306 x B 252 x H 250 mm  
Gewicht: 1,2 - 1,6 kg



**68060 Regelventil Annovi Reverberi**  
ECM 4 Wege  
mit Filter  
Maximaler Durchfluss: 160 L/min  
Maximaler Druck: 20 bar  
L 153 - 306 x B 252 x H 250 mm  
Gewicht: 1,2 - 1,6 kg



**68061 Regelventil Annovi Reverberi**  
GS35 S - 4 Wege  
Maximaler Durchfluss: 100 L/min  
Maximaler Druck: 20 bar  
L 314 x B 257 x H 212 mm  
Gewicht: 1,70 kg



**68062 Regelventil Annovi Reverberi**  
UCM - 4 Wege  
Maximaler Durchfluss: 160 L/min  
Maximaler Druck: 20 bar  
L 235 - 376 x B 334 x H 320 mm  
Gewicht: 2,3 - 2,7 kg



**68063 Regelventil Annovi Reverberi**  
IDROMINUS  
4 Wege mit Filter  
Maximaler Druck: 20 bar  
Maximaler Durchfluss: 160 l/min  
Gewicht: 3,13 kg



**68064 Regelventil Annovi Reverberi**  
IDROMINUS  
5 Wege mit Filter  
Maximaler Druck: 20 bar  
Maximaler Durchfluss: 160 l/min  
Gewicht: 2,95 kg



Nr. Bezeichnung

**68065 Regelventil Annovi Reverberi**  
IDROMINUS  
6 Wege mit Filter  
Maximaler Druck: 20 bar  
Maximaler Durchfluss: 160 l/min  
Gewicht: 3,50 kg



**68066 Regelventil Annovi Reverberi**  
GI 40 2 Wege  
Max. Druck: 40 Bar  
Durchflussmenge: 50 l/min  
L 240 x B 205 x H 220 mm  
Nettogewicht 1.14 kg



**68067 Regelventil Annovi Reverberi**  
GR 40 2 Wege  
Maximaler Durchfluss: 40 L/min  
Maximaler Druck: 40 bar  
L 220 x B 181 x H 188 mm  
Gewicht: 1,2 kg



**68068 Regelventil Annovi Reverberi**  
RM 40 2 Wege  
Maximaler Druck: 40 Bar  
Maximaler Durchfluss: 50 l/min  
L 257 x B 266 x H 193 mm  
Nettogewicht 1,02 kg



**68069 Regelventil Annovi Reverberi**  
VDR 50, 2 Wege  
Maximaler Durchfluss: 130 L/min  
Maximaler Druck: 50 bar  
L 237 x B 285 x H 308 mm  
Gewicht: 2,20 kg



**68070 Regelventil Annovi Reverberi**  
BYMATIC 50 2 Wege  
Maximaler Druck: 50 bar  
Maximaler Durchfluss: 200 l/min  
Gewicht: 2,60 kg



**68071 Regelventil Annovi Reverberi**  
BMS 50 (Messing)  
Maximaler Druck: 50 bar  
Maximale Durchflussmenge: 200 l/min  
Gewicht: 4,90 kg



## Kolbenmembranpumpen

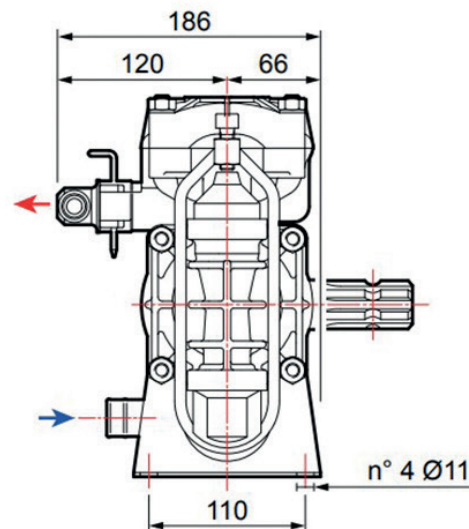
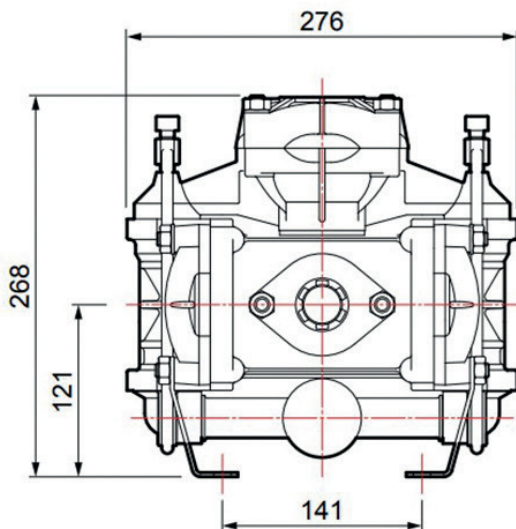
Type BP 60 K



Best. Nr.: 67930

### Technische Daten

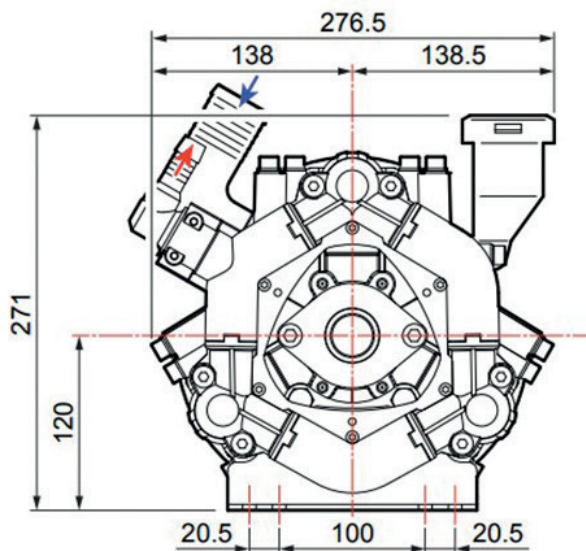
Drehzahl	550 U/min
Druck max.	20 bar
Druckanschluss	20 mm
Sauganschluss	26 mm
Durchfluss	58 l/min
Breite	186 mm
Höhe	268 mm
Länge	276 mm
Gewicht	ca. 10 kg
Öl Tank Kapazität	600 ml
PS	3,3
Welle	1 3/8" 6 Zähne
Drucktrieb	nein



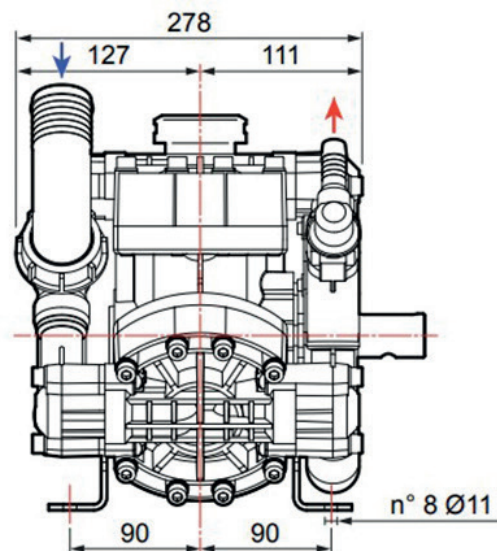
### Produktdetails

- Halbhydraulische Doppelmembranpumpe
- Bewältigt Flüssigkeitstransferanwendungen bis zu 20 bar
- Verfügt über einen beschichteten Kunststoffkopf, einen glasfaserverstärkten Nylonverteiler und nasse Edelstahlteile für Korrosionsbeständigkeit
- Perfekt für landwirtschaftliches Sprühen, Rasenpflege, Unkrautbekämpfung, Schädlingsbekämpfung und hydrostatische Tests mit hohem Volumen
- Lässt sich mit Kupplungen und riemengetriebenen Elektromotoren mit der Vollkeilwellenanordnung (30 mm) verbinden. (Ersatzteil nicht im Lieferumfang enthalten!)
- Zu den kompatiblen Pumpchemikalien gehören Herbizide, Pestizide, Enteisungsmittel, Flüssigdünger, Schleifmittel und mehr
- Verfügt über ein selbstansaugendes Ölbad-Kurbelgehäuse mit großer Kapazität und Montageschienen mit Standardmuster
- Arbeitet mit maximal 550 U/min und 3,3 PS

**Type BP 75**

**Best. Nr.: 67931**


Technische Daten	
Drehzahl	550 U/min
Druck max.	20 bar
Druckanschluss	20 mm
Sauganschluss	30 mm
Durchfluss	66 l/min
Breite	238 mm
Höhe	271 mm
Länge	276 mm
Gewicht	ca. 12 kg
Öl Tank Kapazität	600 ml
PS	11
Welle	1 3/8" 6 Zähne
Drucktrieb	nein


**Produktdetails**

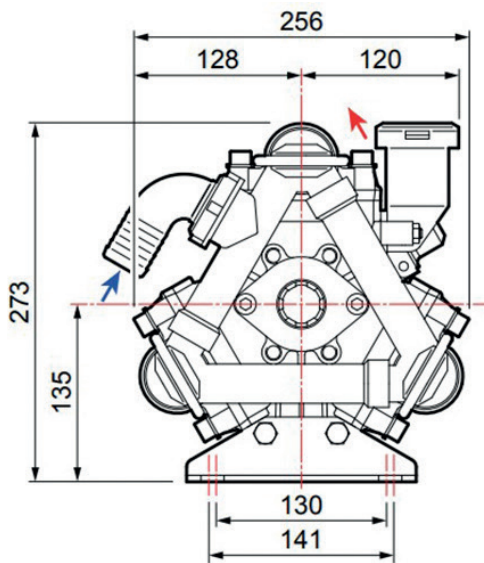
- Halbhydraulische Pumpe mit drei Membranen
- Bewältigt Flüssigkeitstransferanwendungen bis zu 20 bar
- Eine Niederdruckpumpe mit Kunststoffkopf, glasfaserverstärktem Nylonverteiler und Nassbauteilen aus Edelstahl für hervorragende Korrosionsbeständigkeit, wodurch sie sich gut für Niederdruck-Sprüharbeiten in der Landwirtschaft, Rasenpflege, Unkrautbekämpfung, Schädlingsbekämpfung und hydrostatische Hochleistungsprüfungen eignet.
- Geeignet für gezogene und Anhängte Spritze. (Pflanzenschutzmittelbeständig.)
- Flüssigkeitsfördernde Teile sind aus Polyamid und Weich-Aluminium für die einfache Förderung von Agrarchemikalien wie Herbiziden, Pestiziden, Enteisungsmitteln, Flüssigdüngern, Schleifmitteln und vielem mehr.
- Köpfe und Krümmer sind aus Nylon.
- Arbeitet mit max. 550 U/min und 11 PS

## Kolbenmembranpumpen

### Type BP 125 K

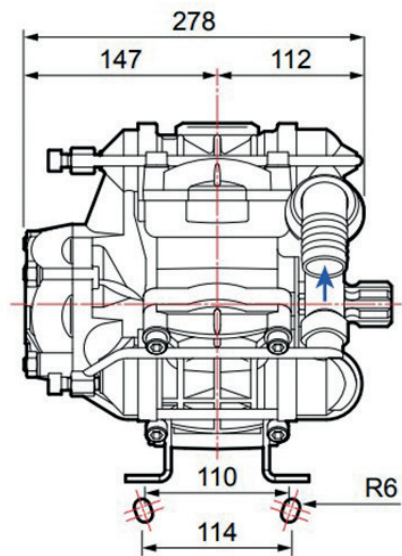


Best. Nr.: 67932



### Technische Daten

Drehzahl	550 U/min
Druck max.	20 bar
Druckanschluss	20 mm
Sauganschluss	40 mm
Durchfluss	120 l/min
Breite	256 mm
Höhe	273 mm
Länge	278 mm
Gewicht	ca. 13 kg
Öl Tank Kapazität	600 ml
PS	6,8
Welle	1 3/8" 6 Zähne
Drucktrieb	nein



### Produktdetails

- Halbhydraulische Pumpe mit drei Membranen
- Bewältigt Flüssigkeitstransferanwendungen bis zu 20 bar
- Verfügt über einen beschichteten Kunststoffkopf, einen glasfaserverstärkten Nylonverteiler und nasse Edelstahlteile für Korrosionsbeständigkeit
- Perfekt für landwirtschaftliches Sprühen, Rasenpflege, Schädlingsbekämpfung und hydrostatische Tests mit hohem Volumen
- Lässt sich mit der 6-Keil-Zapfwellenanordnung (1 3/8") problemlos an Traktorzapfwellen anschließen
- Zu den kompatiblen Pumpchemikalien gehören Herbizide, Pestizide, Flüssigdünger, Schleifmittel und mehr
- Verfügt über ein selbstansaugendes Ölbad-Kurbelgehäuse mit großer Kapazität und Montageschienen mit Standardmuster
- Arbeitet mit maximal 550 U/min und 6,8 PS

## Kolbenmembranpumpen

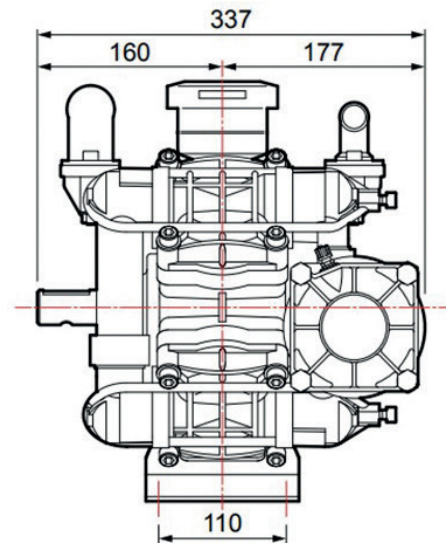
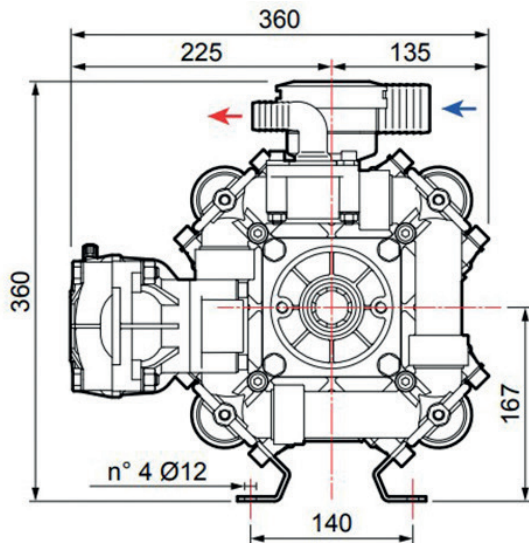
### Type BP 151 K



Best. Nr.: 67933

### Technische Daten

Drehzahl	550 U/min
Druck max.	20 bar
Druckanschluss	25 mm
Sauganschluss	40 mm
Durchfluss	137 l/min
Breite	337 mm
Höhe	360 mm
Länge	360 mm
Gewicht	ca. 26 kg
Öl Tank Kapazität	-
PS	7,8
Welle	1 3/8" 6 Zähne
Drucktrieb	ja



### Produktdetails

- Halbhydraulische Pumpe mit vier Membranen
- Bewältigt Flüssigkeitstransferanwendungen bis zu 20 bar
- Lässt sich mit der 6-Keil-Zapfwellenanordnung (1 3/8") problemlos an Traktorzapfwellen anschließen
- Perfekt für landwirtschaftliche und gartenbauliche Anwendungen
- Arbeitet mit maximal 550 U/min und 7,8 PS



## Kolbenmembranpumpen

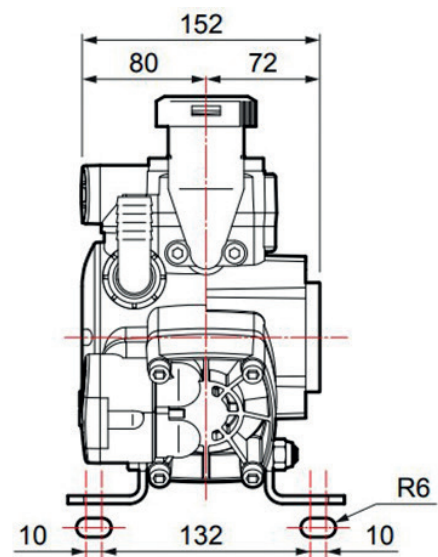
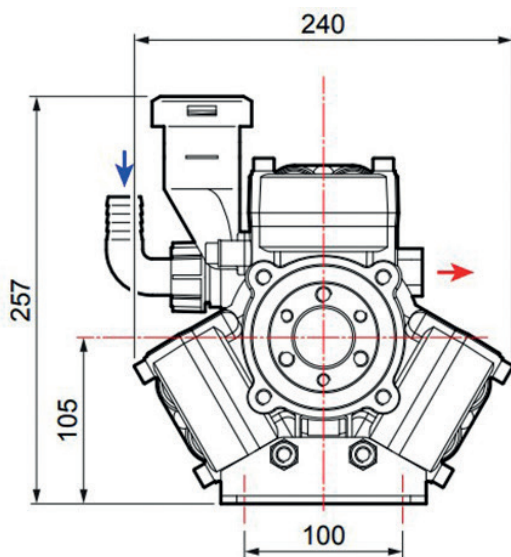
### Type APS 41



Best. Nr.: 67934

### Technische Daten

Drehzahl	550 U/min
Druck max.	40 bar
Druckanschluss	13 mm
Sauganschluss	25 mm
Durchfluss	40 l/min
Breite	152 mm
Höhe	257 mm
Länge	240 mm
Gewicht	ca. 10 kg
Öl Tank Kapazität	500 ml
PS	4,1
Welle	6-Loch Flansch
Drucktrieb	nein



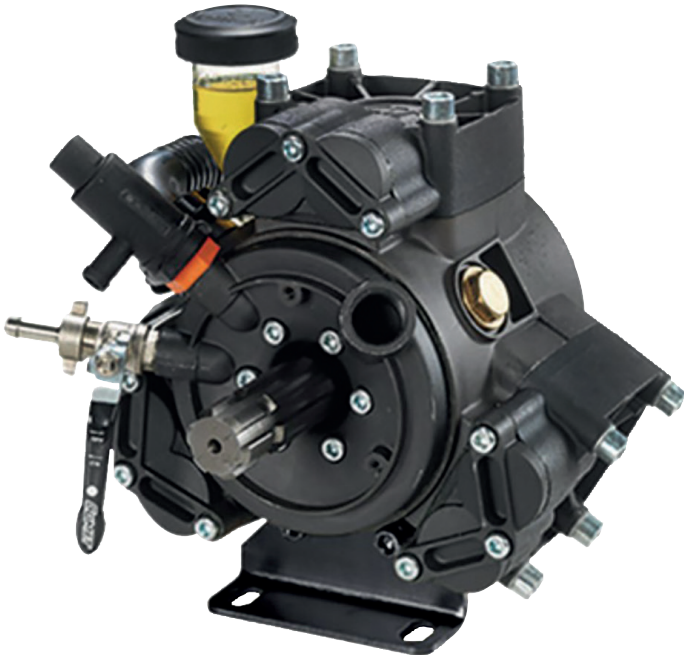
### Produktdetails

- Halbhydraulische Pumpe mit drei Membranen
- Flüssigkeitstransferanwendungen bis zu 40 bar
- vielfältige Anwendungsmöglichkeiten
- Eloxierte Aluminiumkonstruktion für Korrosionsbeständigkeit
- Verbindet sich mit Wellen, Lüfterbaugruppen, Riemenscheiben und Getrieben
- Selbstansaugendes Ölbad-Kurbelgehäuse mit großem Fassungsvermögen, Montageschienen und Trockenlauffähigkeit
- fördert max. 550 U/min bei 4,1 PS

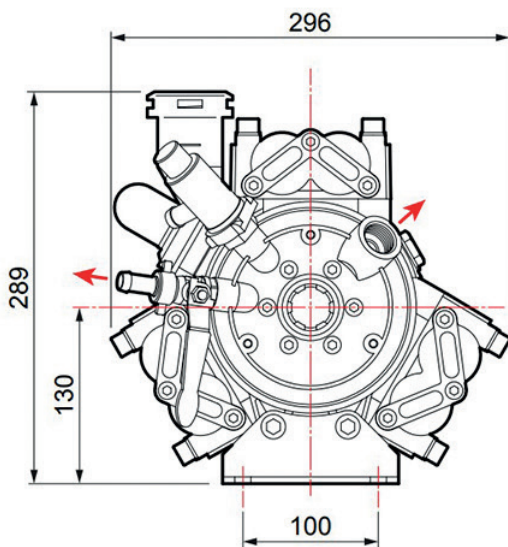


## Kolbenmembranpumpen

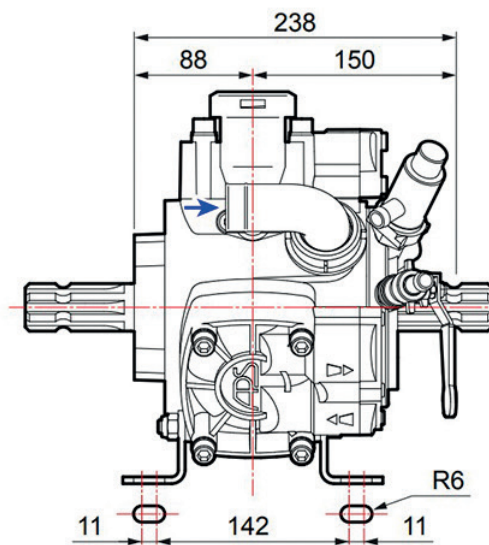
### Type APS 51



Best. Nr.: 67935



Technische Daten	
Drehzahl	550 U/min
Druck max.	40 bar
Druckanschluss	1 x 10 / 1 x 19 mm
Sauganschluss	35 mm
Durchfluss	55 l/min
Breite	238 mm
Höhe	289 mm
Länge	296 mm
Gewicht	ca. 16 kg
Öl Tank Kapazität	1.200 ml
PS	5,2
Welle	2 x 1 3/8" 6 Zähne
Drucktrieb	ja



### Produktdetails

- Halbhydraulische Pumpe mit drei Membranen
- Flüssigkeitstransferanwendungen bis zu 40 bar
- Innenverteilt und mit eloxiertem Aluminium für hervorragende Korrosionsbeständigkeit ausgestattet
- Verbindet sich mit Wellen, Lüfterbaugruppen, Riemenscheiben und Getrieben
- Selbstansaugendes Ölbad-Kurbelgehäuse mit großer Kapazität und Montageschienen mit Standardmuster
- Arbeitet mit max. 550 U/min und 5,2 PS



## Kolbenmembranpumpen

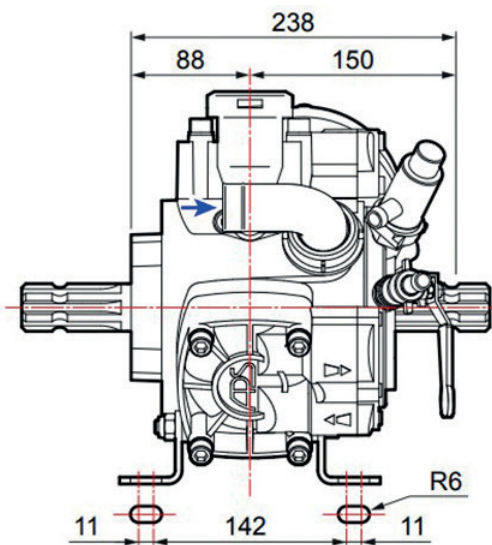
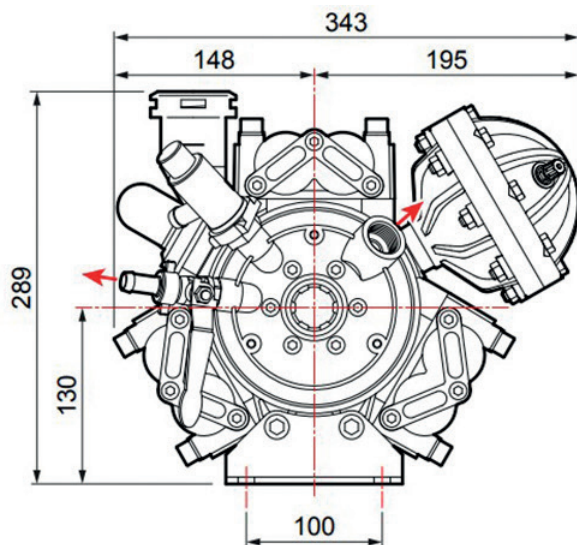
### Type APS 71



Best. Nr.: 67937

### Technische Daten

Drehzahl	550 U/min
Druck max.	50 bar
Druckanschluss	1 x 10 / 1 x 19 mm
Sauganschluss	35 mm
Durchfluss	67 l/min
Breite	238 mm
Höhe	289 mm
Länge	343 mm
Gewicht	ca. 20 kg
Öl Tank Kapazität	1.200 ml
PS	9,1
Welle	1 3/8" 6 Zähne (innenverzahnt)
Drucktrieb	ja



### Produktdetails

- Halbhydraulische Pumpe mit drei Membranen, **6-Loch Flansanschluss und Sicherheitsventil**
- Flüssigkeitstransferanwendungen bis zu 50 bar
- Innenverteilt und mit eloxierter Aluminiumkonstruktion für Korrosionsbeständigkeit ausgestattet
- Verbindet sich mit Wellen, Lüfterbaugruppen, Riemenscheiben und Getrieben
- Kompatible Pumpenchemikalien wie Herbizide, Pestizide und andere
- Selbstansaugendes Ölbad-Kurbelgehäuse mit großer Kapazität, Montageschienen mit Standardmuster
- Arbeitet mit maximal 550 U/min und 9,1 PS

## Kolbenmembranpumpen

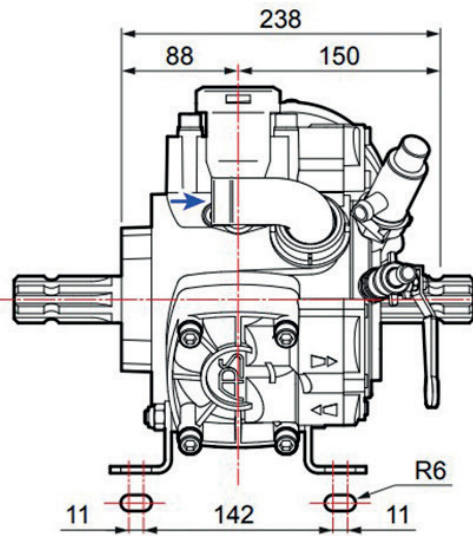
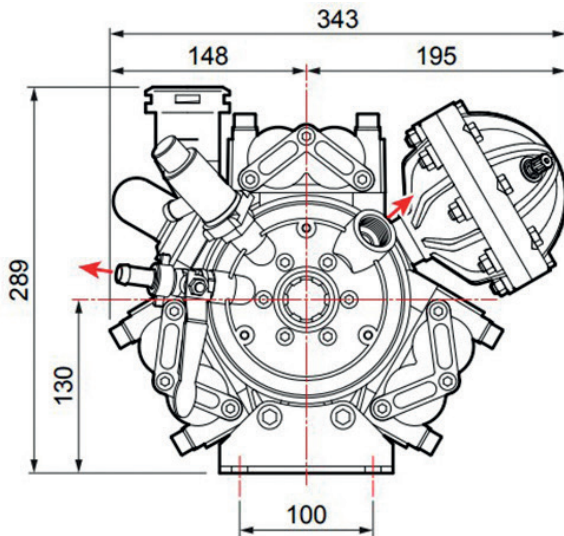
### Type APS 71



Best. Nr.: 67936

### Technische Daten

Drehzahl	550 U/min
Druck max.	50 bar
Druckanschluss	1 x 10 / 1 x 19 mm
Sauganschluss	35 mm
Durchfluss	67 l/min
Breite	238 mm
Höhe	289 mm
Länge	343 mm
Gewicht	ca. 20 kg
Öl Tank Kapazität	1.200 ml
PS	9,1
Welle	2 x 1 3/8" 6 Zähne
Drucktrieb	ja



### Produktdetails

- Halbhydraulische Pumpe mit drei Membranen
- Flüssigkeitstransferanwendungen bis zu 50 bar
- Innenverteilt und mit eloxierter Aluminiumkonstruktion für Korrosionsbeständigkeit ausgestattet
- Verbindet sich mit Wellen, Lüfterbaugruppen, Riemenscheiben und Getrieben
- Kompatible Pumpenchemikalien wie Herbizide, Pestizide und andere
- Selbstansaugendes Ölbad-Kurbelgehäuse mit großer Kapazität, Montageschienen mit Standardmuster
- Arbeitet mit maximal 550 U/min und 9,1 PS

## Kolbenmembranpumpen

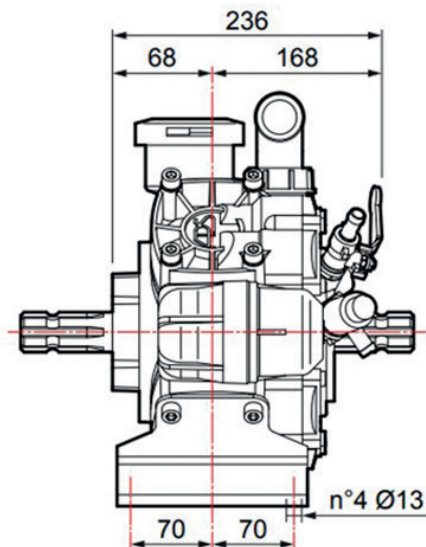
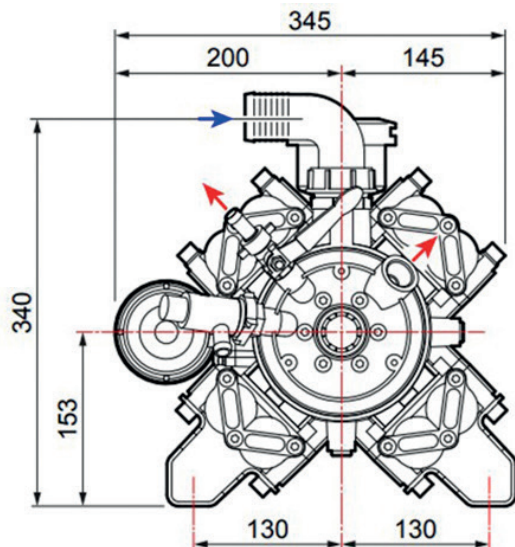
### Type APS 96



Best. Nr.: 67938

### Technische Daten

Drehzahl	550 U/min
Druck max.	50 bar
Druckanschluss	1 x 10 mm / 1 x 3/4"
Sauganschluss	40 mm
Durchfluss	93 l/min
Breite	236 mm
Höhe	340 mm
Länge	345 mm
Gewicht	ca. 23 kg
Öl Tank Kapazität	1.300 ml
PS	11,7
Welle	1 3/8" 6 Zähne (innenverzahnt)
Drucktrieb	ja



### Produktdetails

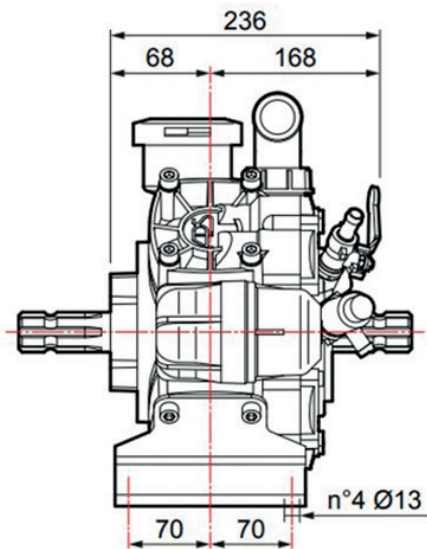
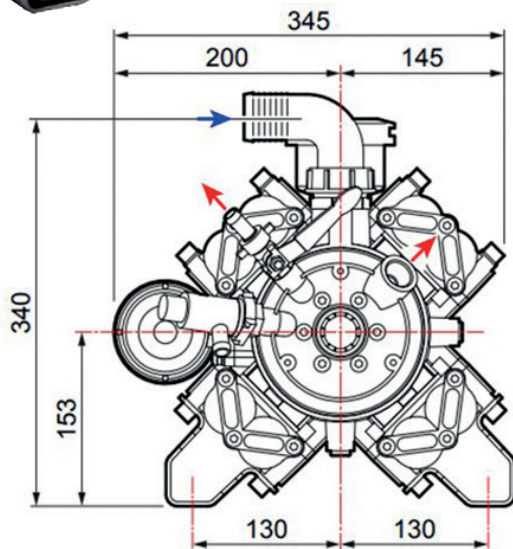
- Halbhydraulische Pumpe mit vier Membranen, **6-Loch Flanschanschluss und Sicherheitsventil**
- Bewältigt Flüssigkeitstransferanwendungen bis zu 50 bar
- Innenverteilt und mit eloxierter Aluminiumkonstruktion für Korrosionsbeständigkeit ausgestattet
- Einfache Verbindung mit Wellen, Lüfterbaugruppen, Riemenscheiben und Getrieben
- Perfekt für landwirtschaftliches Sprühen, Rasenpflege, Schädlingsbekämpfung, Unkrautbekämpfung, Baumsprühen und mehr
- Arbeitet mit maximal 550 U/min und 11,7 PS

## Kolbenmembranpumpen

Type APS 96



Best. Nr.: 67939



### Technische Daten

Drehzahl	550 U/min
Druck max.	50 bar
Druckanschluss	1 x 10 mm / 1 x 3/4"
Sauganschluss	40 mm
Durchfluss	93 l/min
Breite	236 mm
Höhe	340 mm
Länge	345 mm
Gewicht	ca. 23 kg
Öl Tank Kapazität	1.300 ml
PS	11,7
Welle	2 x 1 3/8" 6 Zähne
Drucktrieb	ja

### Produktdetails

- Halbhydraulische Pumpe mit vier Membranen
- Bewältigt Flüssigkeitstransferanwendungen bis zu 50 bar
- Innenverteilt und mit eloxierter Aluminiumkonstruktion für Korrosionsbeständigkeit ausgestattet
- Einfache Verbindung mit Wellen, Lüfterbaugruppen, Riemenscheiben und Getrieben
- Perfekt für landwirtschaftliches Sprühen, Rasenpflege, Schädlingsbekämpfung, Unkrautbekämpfung, Baumsprühen und mehr
- Arbeitet mit maximal 550 U/min und 11,7 PS

## Kolbenmembranpumpen

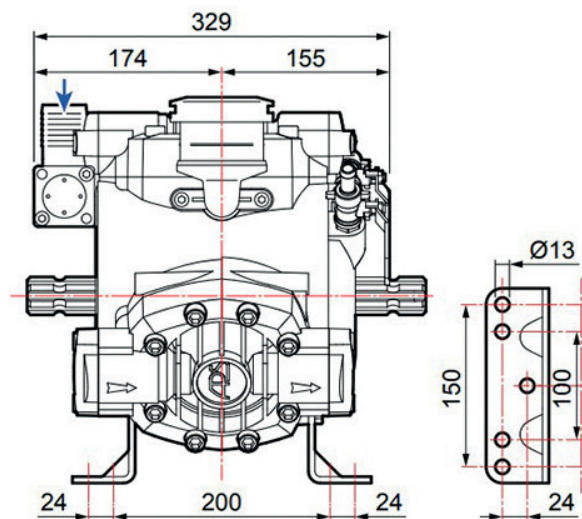
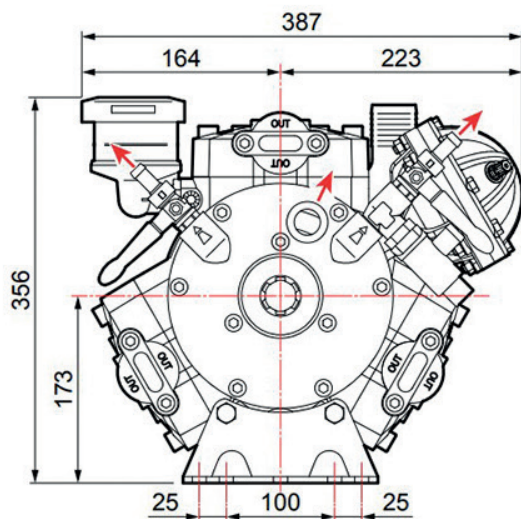
Type APS 121



Best. Nr.: 67945

### Technische Daten

Drehzahl	550 U/min
Druck max.	50 bar
Druckanschluss	2 x 10 / 1 x 20 mm
Sauganschluss	40 mm
Durchfluss	120 l/min
Breite	329 mm
Höhe	356 mm
Länge	387 mm
Gewicht	ca. 40 kg
Öl Tank Kapazität	1.800 ml
PS	14,5
Welle	2 x 1 3/8" 6 Zähne
Drucktrieb	ja



### Produktdetails

- Halbhydraulische Pumpe mit drei Membranen
- Bewältigt Flüssigkeitstransferanwendungen bis zu 50 bar
- Innenverteilt und mit eloxierter Aluminiumkonstruktion für Korrosionsbeständigkeit ausgestattet
- Perfekt für landwirtschaftliches Sprühen, Rasenpflege, Schädlingsbekämpfung, Unkrautbekämpfung, Baumsprühen und mehr
- Lässt sich mit der 6-Keil-Zapfwellenanordnung (1 3/8 Zoll) problemlos an Traktorzapfwellen anschließen
- Kompatible Pumpenchemikalien wie Flüssigdünger, Pestizide, Herbizide, Enteisungsmittel, Suspensionsprodukte und mehr
- Selbstansaugendes Ölbad-Kurbelgehäuse mit großer Kapazität, Montageschienen mit Standardmuster
- Arbeitet mit max. 550 U/min und 14,5 PS

## Kolbenmembranpumpen

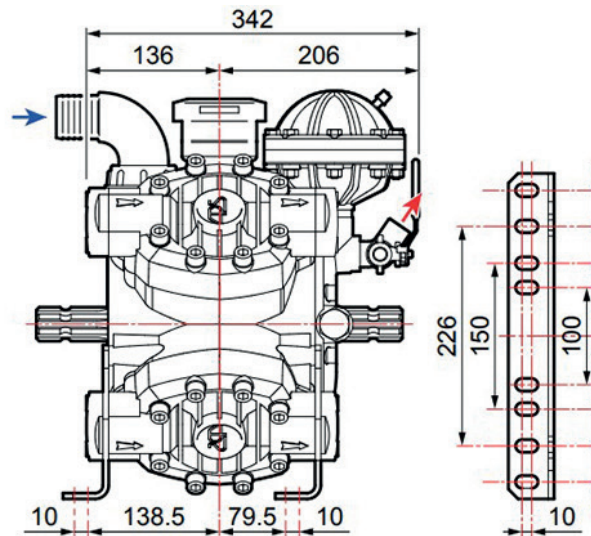
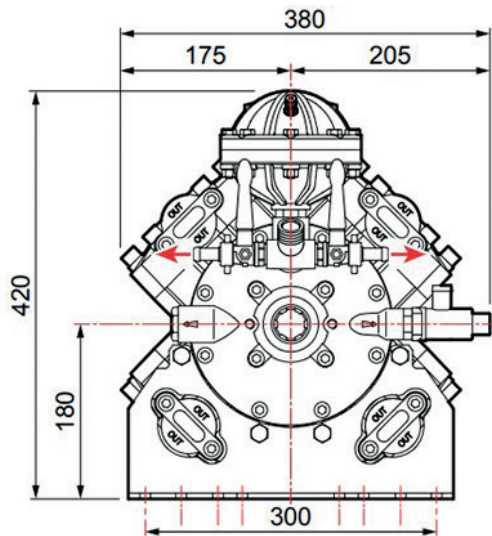
### Type APS 145



Best. Nr.: 67946

### Technische Daten

Drehzahl	550 U/min
Druck max.	50 bar
Druckanschluss	2 x 10 / 1 x 19 mm
Sauganschluss	45 mm
Durchfluss	142 l/min
Breite	342 mm
Höhe	420 mm
Länge	380 mm
Gewicht	ca. 48 kg
Öl Tank Kapazität	-
PS	18
Welle	2 x 1 3/8" 6 Zähne
Drucktrieb	ja

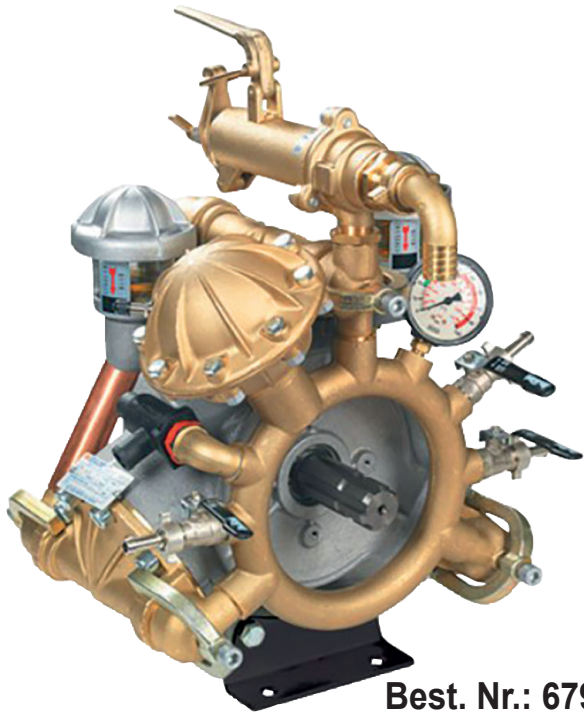


### Produktdetails

- Halbhydraulische Pumpe mit vier Membranen
- Bewältigt ein breites Spektrum an Flüssigkeitstransferanwendungen mit bis zu 50 bar
- Innenverteilt und mit eloxierter Aluminiumkonstruktion für Korrosionsbeständigkeit ausgestattet
- Perfekt für Rasenpflege, hydrostatische Tests, Schädlingsbekämpfung, Unkrautbekämpfung und mehr
- Lässt sich mit der 6-Keil-Zapfwellenanordnung (1 3/8 Zoll) problemlos an Traktorzapfwellen anschließen
- Zu den kompatiblen Pumpchemikalien gehören Flüssigdünger, Pestizide, Herbizide, Enteisungsmittel, Suspensionsprodukte und mehr
- Selbstansaugendes Ölbad-Kurbelgehäuse mit großer Kapazität, Druckregler, manueller Ablasshebel, Montageschienen mit Standardmuster
- Arbeitet mit max. 550 U/min und 18 PS

## Kolbenmembranpumpen

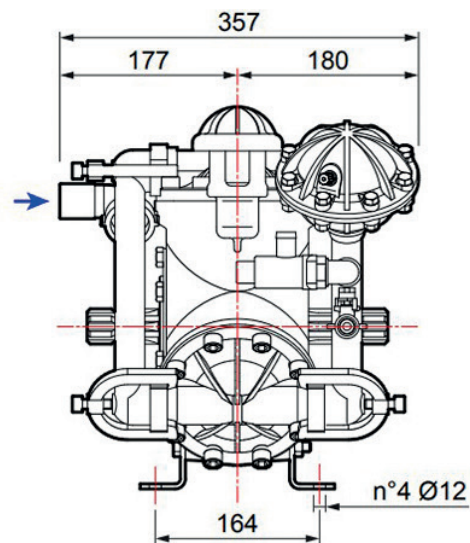
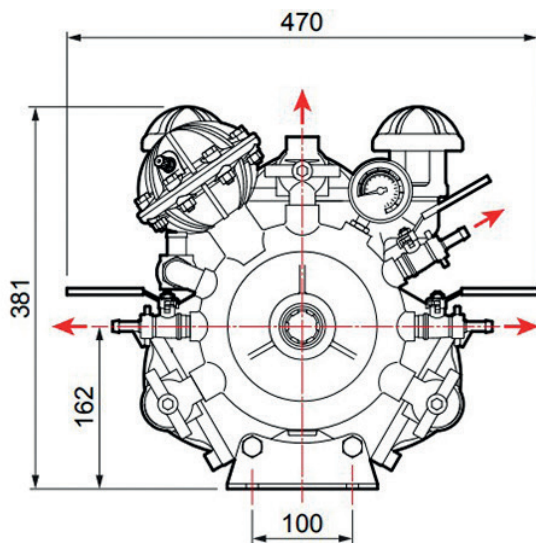
Type IDS 1000



Best. Nr.: 67947

### Technische Daten

Drehzahl	550 U/min
Druck max.	50 bar
Druckanschluss	3 x 10 / 1 x 23 mm
Sauganschluss	35 mm
Durchfluss	100 l/min
Breite	357 mm
Höhe	381 mm
Länge	470 mm
Gewicht	ca. 40 kg
Öl Tank Kapazität	2.600 ml
PS	12,5
Welle	2 x 1 3/8" 6 Zähne
Drucktrieb	ja

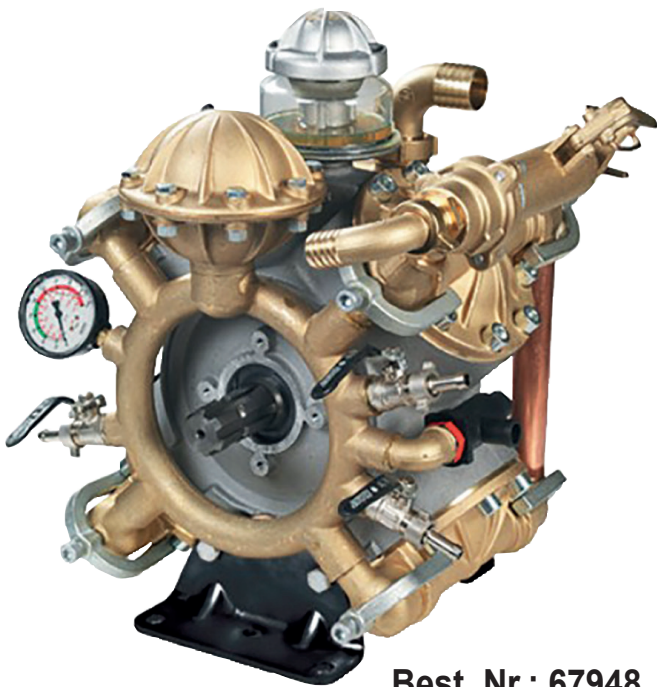


### Produktdetails

- Halbhydraulische Pumpe mit drei Membranen
- Bewältigt eine breite Palette von Flüssigkeitstransferanwendungen mit bis zu 50 bar
- Verfügt über Messingköpfe und externe Messingverteiler für Korrosionsbeständigkeit
- Perfekt für landwirtschaftliche und gartenbauliche Hochdruckanwendungen wie Obstgärten, Gemüse, Bäume, Weinberge und mehr
- Wird mit der 6-Keil-Zapfwellenanordnung (1 3/8 Zoll) an Traktorzapfwellen angeschlossen
- Verfügt über einen 1-Zoll-Bypass, ein selbstansaugendes Ölbad-Kurbelgehäuse mit großer Kapazität, einen Druckspeicher und Sicherheitsventil. Montageschienen mit Standardmuster
- Arbeitet mit max. 550 U/min und 12,5 PS

## Kolbenmembranpumpen

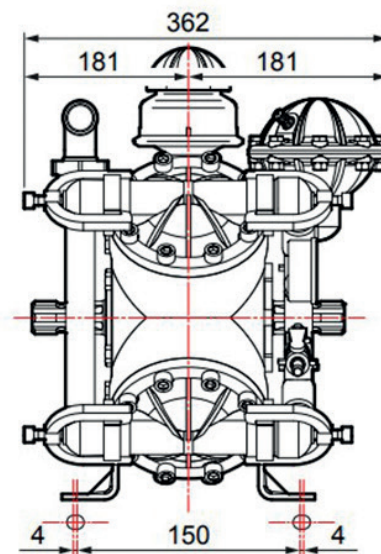
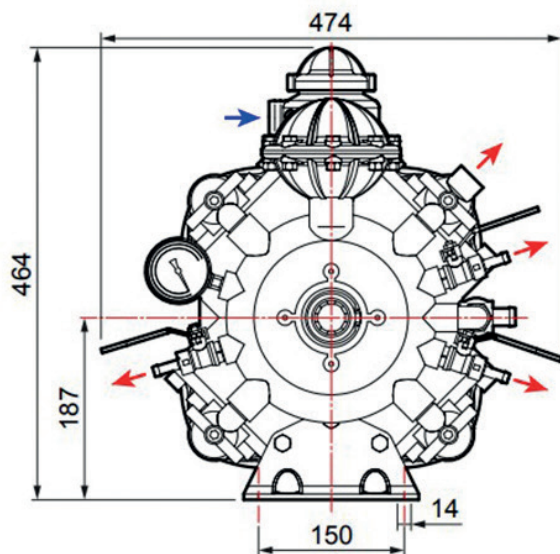
Type IDS 1400



Best. Nr.: 67948

### Technische Daten

Drehzahl	550 U/min
Druck max.	50 bar
Druckanschluss	3 x 10 / 1 x 23 mm
Sauganschluss	35 mm
Durchfluss	135 l/min
Breite	362 mm
Höhe	464 mm
Länge	474 mm
Gewicht	ca. 60 kg
Öl Tank Kapazität	-
PS	17
Welle	2 x 1 3/8" 6 Zähne
Drucktrieb	ja



### Produktdetails

- Halbhydraulische Pumpe mit vier Membranen
- Bewältigt Flüssigkeitstransferanwendungen bis zu 50 bar
- Lässt sich mit der 6-Keil-Zapfwellenanordnung (1 3/8") problemlos an Traktorzapfwellen anschließen
- Perfekt für landwirtschaftliche und gartenbauliche Hochdruckanwendungen wie Obstgärten, Gemüse, Bäume, Weinberge und mehr
- Arbeitet mit maximal 550 U/min und 17 PS



## Kolbenmembranpumpen

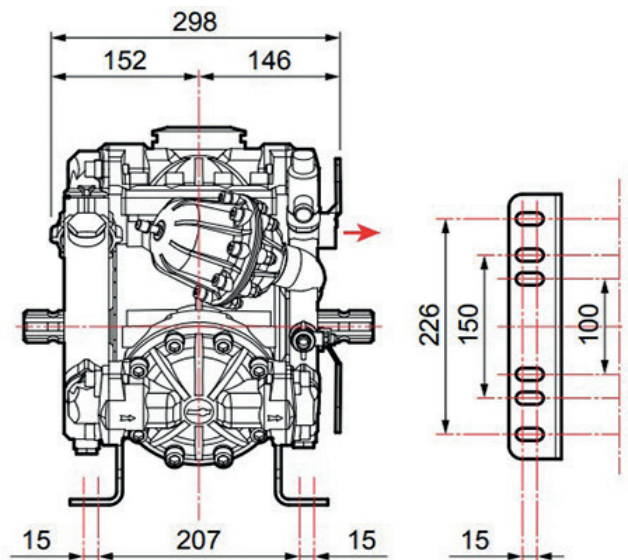
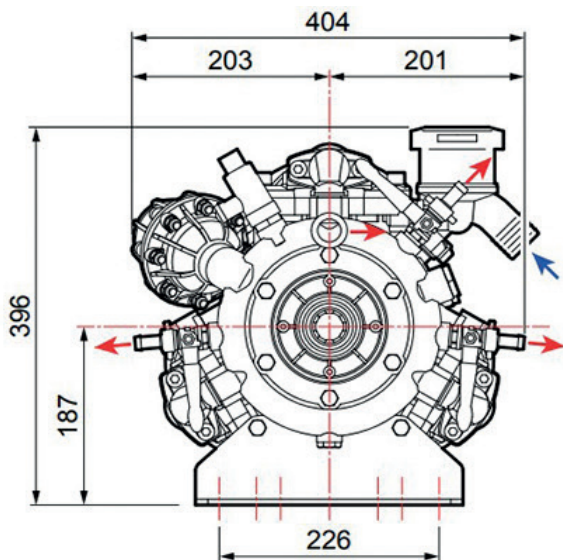
Type IDS 1401



Best. Nr.: 67949

### Technische Daten

Drehzahl	550 U/min
Druck max.	50 bar
Druckanschluss	3 x 10 / 1 x 19 mm
Sauganschluss	40 mm
Durchfluss	135 l/min
Breite	298 mm
Höhe	396 mm
Länge	404 mm
Gewicht	ca. 60 kg
Öl Tank Kapazität	2.200 ml
PS	16,6
Welle	2 x 1 3/8" 6 Zähne
Drucktrieb	ja



### Produktdetails

- Halbhydraulische Pumpe mit drei Membranen
- Bewältigt Flüssigkeitstransferanwendungen bis zu 50 bar
- Verfügt über Messingköpfe und externe Messingverteiler für hervorragende Korrosionsbeständigkeit
- Perfekt für Hochdruckanwendungen in der Landwirtschaft und im Gartenbau wie Obstgärten, Gemüse, Bäume, Sprühen in Weinbergen und mehr
- Lässt sich mit der 6-Keil-Zapfwellenanordnung (1 3/8 Zoll) problemlos an Traktorzapfwellen anschließen
- Verfügt über einen 1-Zoll-Bypass, ein selbstansaugendes Ölbad-Kurbelgehäuse mit großer Kapazität, einen Druckspeicher und Sicherheitsventil. Montageschienen mit Standardmuster
- Arbeitet mit max. 550 U/min und 16,6 PS