

2026



Ersatzteile & Zubehör
Handels GmbH.

AKTION

gültig vom 16.04. bis 17.05.2026



Ihr Partner, wenn es um Technik geht!

Oberharrem 33
A-4691 Schlatt

Tel.: 0043 (0)7673 / 30703

Fax: 0043 (0)7673 / 30703-40

email: verkauf@oekoprofi.com

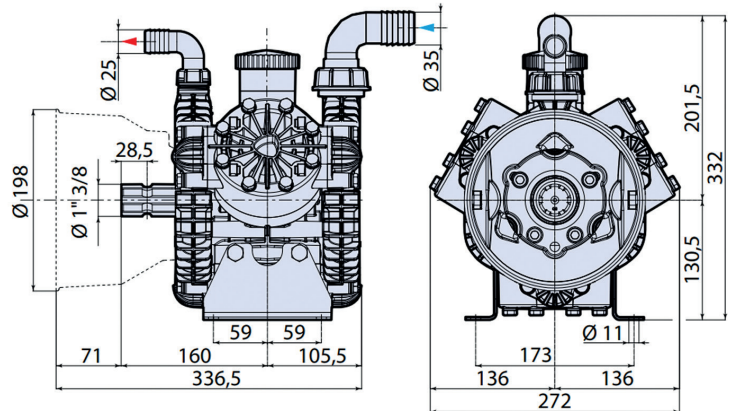


Kolbenmembranpumpen

KOLBENMEMBRANPUMPEN

Kolbenmembranpumpen

Type AR 45 BP C



Technische Daten

Drehzahl	550 U/min
Druck max.	20 bar
Druckanschluss	25 mm
Sauganschluss	35 mm
Durchfluss	44 l/min
Breite	272 mm
Höhe	332 mm
Länge	336,5 mm
Gewicht	11 kg

Produktdetails

Halbhydraulische Dreimembranpumpe, empfohlen für Gestängespritzen und Flüssigdüngung. Kurbelmechanismen im Ölbad mit einsehbarem Ölbehälter. Muttern und Schrauben mit Geomet-Schutzbeschichtung. Membranen aus Nitrilkautschuk standardmäßig; Alle Teile, die mit Spritzflüssigkeiten in Kontakt kommen, bestehen aus Polypropylen und Edelstahl. Mit gezahnter Antriebswelle 1 3/8".



Best. Nr.: 68021

Aktionspreis: **582,50 €**

Zubehör



Regelventil 2 Wege

20 bar, 50 l/min.

Regelventil 4 Wege

20 bar, 160 l/min.

Regelventil 5 Wege

20 bar, 160 l/min.

Best. Nr.: 68058

Aktionspreis: **112,40 €**

Best. Nr.: 68063

Aktionspreis: **499,50 €**

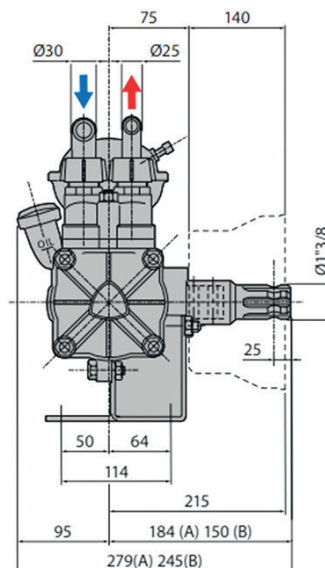
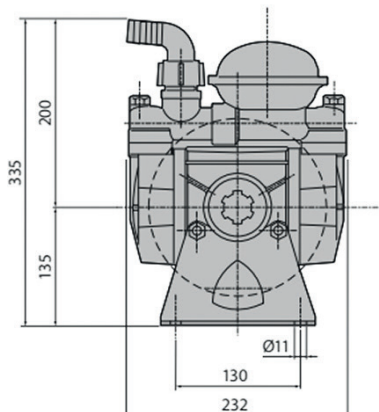
Best. Nr.: 68064

Aktionspreis: **512,40 €**

Bei den oben genannten Ersatzteilen handelt es sich nicht um Originalteile. Original Ersatzteilnummern dienen ausschließlich zu Vergleichszwecken.
 Bestellung: Tel 0043(0)7673/30703 Fax: 0043(0)7673/30703/40. www.oekoprofi.com Alle Preise inkl. 20% Mwst.

Kolbenmembranpumpen

Type AR 70 BP C



Technische Daten

Drehzahl	550 U/min
Druck max.	20 bar
Druckanschluss	25 mm
Sauganschluss	30 mm
Durchfluss	74 l/min
Breite	232 mm
Höhe	335 mm
Länge	245 mm
Gewicht	12 kg

Produktdetails

Halbhydraulische Zweimembranpumpe, geeignet für den Einsatz in Niederdrucksystemen. Teile, die mit den geförderten Flüssigkeiten in Kontakt kommen, bestehen aus kunststoffbeschichtetem Aluminium, Rilsan und AISI 303/304. Membranen aus NBR. Dichtungen aus NBR. Gehäuse aus Druckguss mit ölgefülltem Mechanismus und klarem Kunststofftank zur visuellen Pegelkontrolle. Ausgestattet mit lufthydraulischem Dämpfer für einen ruhigeren Betrieb und geringere Schlagwirkungen im Förderkreis. Ölablassstopfen. Kolben mit Ring für ein effizienteres „Ölkissen“-System zum Schutz der Membran. Ventile mit sphärischem Sektorprofil für geringeren Strömungswiderstand und verbesserte volumetrische Effizienz. Robuste Füße, am Pumpengehäuse befestigt. Serienmäßig hergestelltes Sicherheitsventil und Kardanwellen-Schutz. Geomet-Metallbefestigungen.

Best. Nr.: 34173

Aktionspreis: **618,90 €**

Zubehör



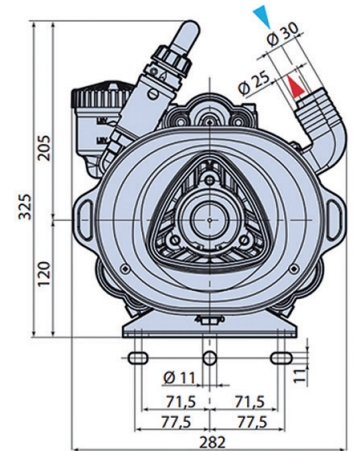
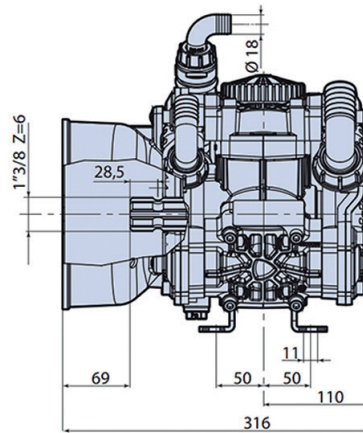
Regelventil ECM 4 Wege	Regelventil UCM 4 Wege	Regelventil IDROMINUS 4 Wege	Regelventil IDROMINUS 5 Wege	Regelventil ECM 4 Wege
20 bar, 160 l/min.	20 bar, 160 l/min.	20 bar, 160 l/min.	20 bar, 160 l/min.	20 bar, 160 l/min.

Best. Nr.: 68060 Best. Nr.: 68062 Best. Nr.: 68063 Best. Nr.: 68064 Best. Nr.: 68059
 Aktionspreis: **240,90 €** Aktionspreis: **340,90 €** Aktionspreis: **499,50 €** Aktionspreis: **512,40 €** Aktionspreis: **237,50 €**

Bei den oben genannten Ersatzteilen handelt es sich nicht um Originalteile. Original Ersatzteilnummern dienen ausschließlich zu Vergleichszwecken.
 Bestellung: Tel 0043(0)7673/30703 Fax: 0043(0)7673/30703/40. www.oekoprofi.com Alle Preise inkl. 20% MwSt.

Kolbenmembranpumpen

Type AR 75 BP C



Technische Daten

Drehzahl	550 U/min
Druck max.	15 bar
Druckanschluss	25 mm
Sauganschluss	30 mm
Durchfluss	70 l/min
Breite	282 mm
Höhe	325 mm
Länge	316 mm
Gewicht	9,5 kg

Produktdetails

Halbhydraulische Dreimembranpumpe.
Teile mit Kontakt zu den geförderten Flüssigkeiten bestehen aus verstärktem Nylon, Kynar und AISI 303/304.
Membranen aus NBR. Dichtungen aus NBR.
Geomet-Metallbefestigungen.
Verschlussstopfen zur Entleerung der Flüssigkeit aus dem Kreislauf vor der Winterlagerung.
Komplett mit Sicherheitsventil mit Wiederarmierung und Kardanwellen-Schutz.

Best. Nr.: 68022

Aktionspreis: **624,90 €**

Zubehör



Regelventil ECM 4 Wege	Regelventil UCM 4 Wege	Regelventil IDROMINUS 4 Wege	Regelventil IDROMINUS 5 Wege	Regelventil ECM 4 Wege
20 bar, 160 l/min.	20 bar, 160 l/min.	20 bar, 160 l/min.	20 bar, 160 l/min.	20 bar, 160 l/min.

Best. Nr.: 68060

Best. Nr.: 68062

Best. Nr.: 68063

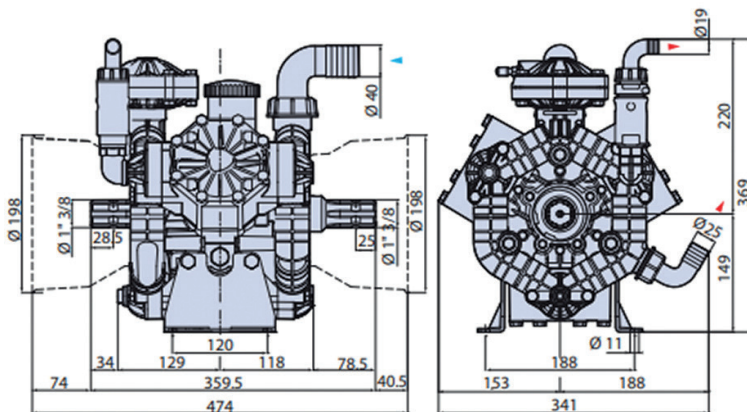
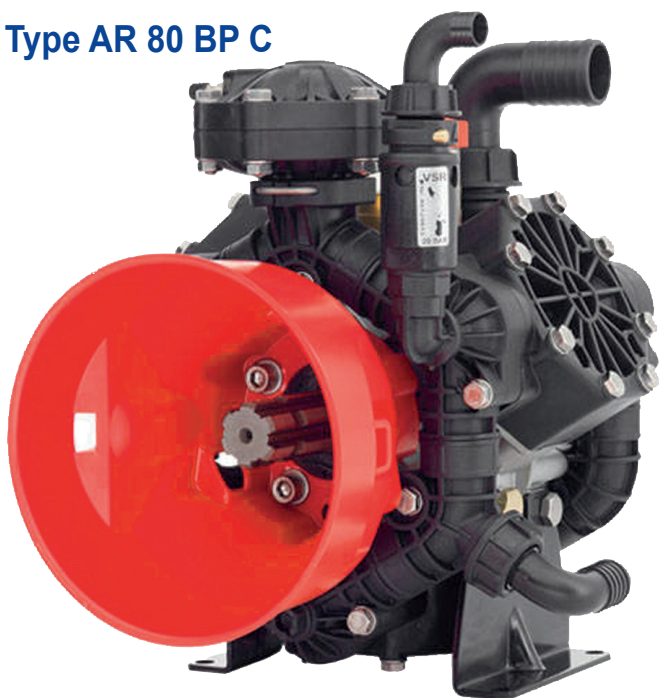
Best. Nr.: 68064

Best. Nr.: 68059

Aktionspreis: **240,90 €** Aktionspreis: **340,90 €** Aktionspreis: **499,50 €** Aktionspreis: **512,40 €** Aktionspreis: **237,50 €**

Kolbenmembranpumpen

Type AR 80 BP C



Technische Daten

Drehzahl	550 U/min
Druck max.	20 bar
Druckanschluss	25 mm
Sauganschluss	40 mm
Durchfluss	76 l/min
Breite	341 mm
Höhe	369 mm
Länge	474 mm
Gewicht	14 kg

Produktdetails

Halbhydraulische Dreimembranpumpe, geeignet für den Einsatz in Niederdrucksystemen. Teile, die mit den geförderten Flüssigkeiten in Kontakt kommen, bestehen aus verstärktem Polypropylen und AISI 303/304. Membranen aus NBR. Dichtungen aus NBR. Gehäuse aus Druckguss mit ölgefülltem Mechanismus und klarem Kunststofftank zur visuellen Pegelkontrolle. Ausgestattet mit lufthydraulischem Dämpfer für einen ruhigeren Betrieb und geringere Schlagwirkungen im Förderkreis. Ölablassstopfen. Kolben mit Ring für ein effizienteres „Ölkissen“-System zum Schutz der Membran. Neues Membranausschnitt-Design, das Kontakt- oder Rissbildung auch unter Schwerlastbedingungen verhindert. Ventile mit sphärischem Sektorprofil für geringeren Strömungswiderstand und verbesserte volumetrische Effizienz. Robuste Füße, am Pumpengehäuse befestigt. Serienmäßig hergestelltes Sicherheitsventil und Kardanwellen-Schutz. Geomet-Metallbefestigungen.

Best. Nr.: 68023

Aktionspreis: 665,90 €

Zubehör

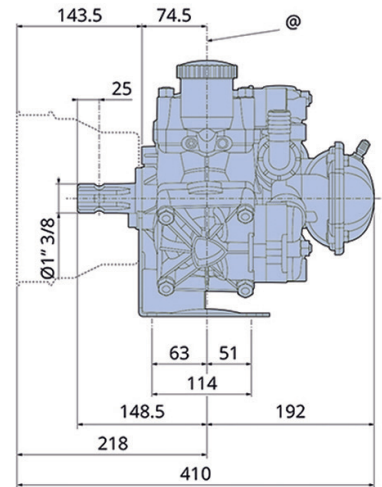
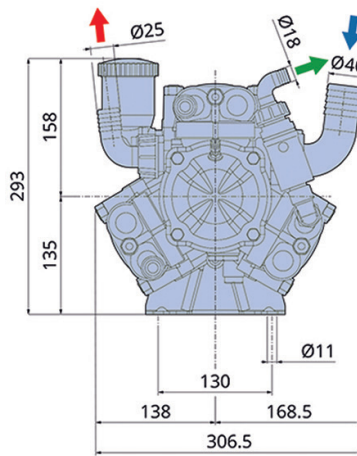


Regelventil ECM 4 Wege	Regelventil UCM 4 Wege	Regelventil IDROMINUS 4 Wege	Regelventil IDROMINUS 5 Wege	Regelventil GS35S 4 Wege
20 bar, 160 l/min.	20 bar, 160 l/min.	20 bar, 160 l/min.	20 bar, 160 l/min.	20 bar, 100 l/min.

Best. Nr.: 68060 **Best. Nr.: 68062** **Best. Nr.: 68063** **Best. Nr.: 68064** **Best. Nr.: 68061**
Aktionspreis: 240,90 € **Aktionspreis: 340,90 €** **Aktionspreis: 499,50 €** **Aktionspreis: 512,40 €** **Aktionspreis: 149,- €**

Kolbenmembranpumpen

Type AR 135 BP C



Technische Daten

Drehzahl	550 U/min
Druck max.	20 bar
Druckanschluss	25 mm
Sauganschluss	40 mm
Durchfluss	128 l/min
Breite	306,5 mm
Höhe	293 mm
Länge	410 mm
Gewicht	15,5 kg

Produktdetails

Halbhydraulische Dreimembranpumpe für den Einsatz in Niederdrucksystemen. Teile mit Kontakt zu den geförderten Flüssigkeiten bestehen aus kunststoffbeschichtetem Aluminium (Rilsan) sowie AISI 303/304. Membranen aus NBR. Dichtungen aus NBR. Druckgussgehäuse mit ölgetauchtem Mechanismus und transparentem Kunststoffbehälter zur visuellen Füllstandskontrolle. Ausgestattet mit einem lufthydraulischen Dämpfer für einen gleichmäßigeren Betrieb und reduzierten Hammerschlag im Druckkreislauf. Ölablassstopfen. Kolben mit Ring für ein effizienteres „Ölkissen“-System zum Schutz der Membran. Ventile mit Kugelsektorprofil für geringeren Strömungswiderstand und höhere volumetrische Effizienz. Robuste, am Pumpengehäuse befestigte Standfüße. Serienmäßiges Sicherheitsventil und Kardanschut. Geomet-Metallbefestigungen.

Best. Nr.: 34174

Aktionspreis: **748,90 €**

Zubehör



Regelventil ECM 4 Wege	Regelventil UCM 4 Wege	Regelventil IDROMINUS 4 Wege	Regelventil IDROMINUS 5 Wege	Regelventil ECM 4 Wege
20 bar, 160 l/min.	20 bar, 160 l/min.	20 bar, 160 l/min.	20 bar, 160 l/min.	20 bar, 160 l/min.

Best. Nr.: 68060

Best. Nr.: 68062

Best. Nr.: 68063

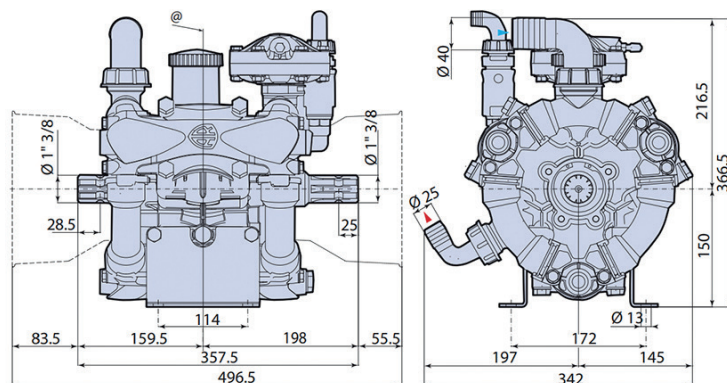
Best. Nr.: 68064

Best. Nr.: 68059

Aktionspreis: **240,90 €** Aktionspreis: **340,90 €** Aktionspreis: **499,50 €** Aktionspreis: **512,40 €** Aktionspreis: **237,40 €**

Kolbenmembranpumpen

Type AR 140 BP C



Technische Daten

Drehzahl	550 U/min
Druck max.	15 bar
Druckanschluss	25 mm
Sauganschluss	40 mm
Durchfluss	133 l/min
Breite	342 mm
Höhe	367 mm
Länge	358 mm
Gewicht	16 kg

Produktdetails

Halbhydraulische Dreimembranpumpe für den Einsatz in Niederdrucksystemen. Teile mit Kontakt zu den geförderten Flüssigkeiten bestehen aus verstärktem Nylon sowie AISI 303/304. Membranen aus NBR. Dichtungen aus NBR. Druckgussgehäuse mit ölgetauchtem Mechanismus und transparentem Kunststoffbehälter zur visuellen Füllstandskontrolle. Ausgestattet mit einem lufthydraulischen Dämpfer für einen gleichmäßigeren Betrieb und reduzierten Hammer Schlag im Druckkreislauf. Ölablassstopfen. Kolben mit Ring für ein effizienteres „Ölkissen“-System zum Schutz der Membran. Neues Membran-Ausschnittsystem zur Vermeidung von Kontaktverschleiß, auch unter schweren Betriebsbedingungen. Ventile mit Kugelsektorprofil für geringeren Strömungswiderstand und höhere volumetrische Effizienz. Robuste, am Pumpengehäuse befestigte Standfüße. Serienmäßiges Sicherheitsventil und Kardanschut. Metallbefestigungen mit Geomet-Beschichtung.

Best. Nr.: 68024

Aktionspreis: 890,90 €

Zubehör



Regelventil ECM 4 Wege	Regelventil UCM 4 Wege	Regelventil IDROMINUS 5 Wege	Regelventil IDROMINUS 6 Wege
20 bar, 160 l/min.	20 bar, 160 l/min.	20 bar, 160 l/min.	20 bar, 160 l/min.

Best. Nr.: 68059

Aktionspreis: 237,50 €

Best. Nr.: 68062

Aktionspreis: 340,90 €

Best. Nr.: 68064

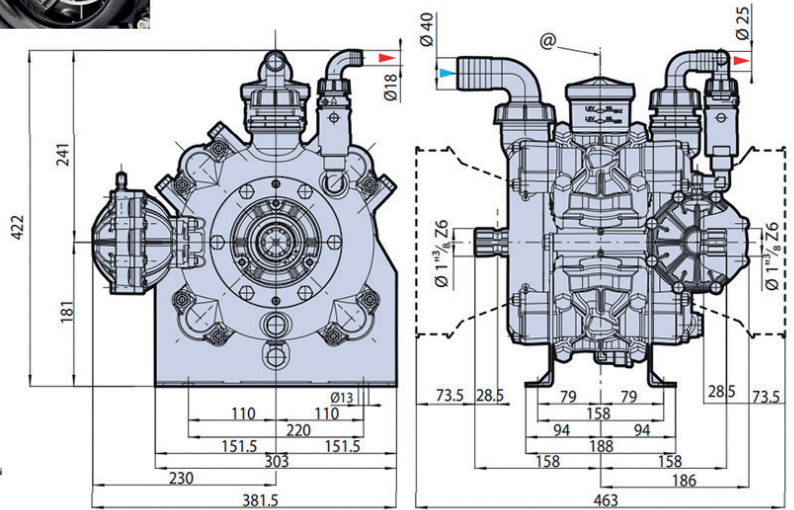
Aktionspreis: 512,40 €

Best. Nr.: 68065

Aktionspreis: 515,90 €

Kolbenmembranpumpen

Type AR 160 BP C/C



Technische Daten

Drehzahl	550 U/min
Druck max.	20 bar
Druckanschluss	25 mm
Sauganschluss	40 mm
Durchfluss	166 l/min
Breite	390 mm
Höhe	430 mm
Länge	390 mm
Gewicht	35 kg

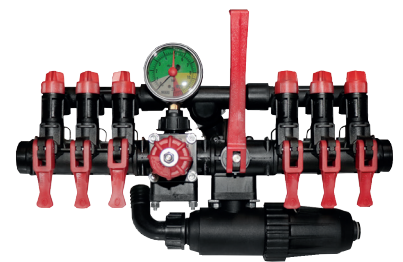
Best. Nr.: 51510

Aktionspreis: **1099,- €**

Produktdetails

Halbhydraulische Viermembranpumpe für Niederdrucksysteme. Medienberührende Teile aus kunststoffbeschichtetem Aluminium (Rilsan) und Edelstahl AISI 303/304. Membranen und Dichtungen aus NBR. Druckgussgehäuse mit ölgekühltem Mechanismus und transparentem Kunststofftank zur Sichtkontrolle des Füllstands. Ausgestattet mit einem lufthydraulischen Dämpfer für ruhigeren Lauf und weniger Druckstöße im Förderkreislauf. Fernfüllstandssensor und Montagesatz für einen externen Öltank auf Anfrage erhältlich. Öllassstopfen. Kolben mit Dichtungsring für ein effizienteres Ölkissensystem zum Schutz der Membran. Kugelventile für geringeren Strömungswiderstand und verbesserte volumetrische Effizienz. Robuste Füße am Pumpengehäuse. Serienmäßig gefertigtes Sicherheitsventil und Kardanwellenschutz. Geomet-Metallbefestigungen. Riemenscheibenaufnahmen und Flansche für Hydraulikmotoren erhältlich. Bausatz zur Kombination zweier Pumpen zu einer modularen Einheit für die verschiedenen Anwendungen des Sprühgeräts.

Zubehör



Regelventil ECM 4 Wege

Regelventil UCM 4 Wege

Regelventil IDROMINUS 5 Wege

Regelventil IDROMINUS 6 Wege

20 bar, 160 l/min.

20 bar, 160 l/min.

20 bar, 160 l/min.

20 bar, 160 l/min.

Best. Nr.: 68059

Aktionspreis: **237,50 €**

Best. Nr.: 68062

Aktionspreis: **340,90 €**

Best. Nr.: 68064

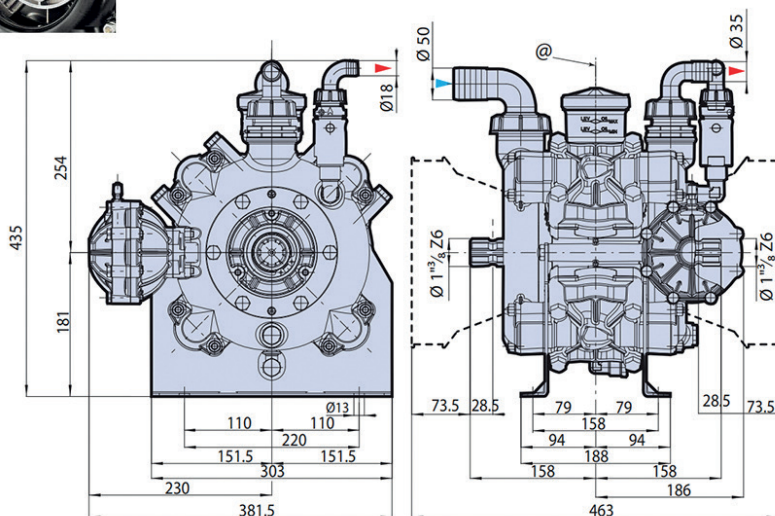
Aktionspreis: **512,40 €**

Best. Nr.: 68065

Aktionspreis: **515,90 €**

Kolbenmembranpumpen

Type AR 185 BP C/C



Technische Daten

Drehzahl	550 U/min
Druck max.	20 bar
Druckanschluss	35 mm
Sauganschluss	50 mm
Durchfluss	182 l/min
Breite	381,5 mm
Höhe	435 mm
Länge	463 mm
Gewicht	27,5 kg

Produktdetails

Halbhydraulische Viermembranpumpe für Niederdrucksysteme. Teile mit Kontakt zu den geförderten Flüssigkeiten bestehen aus kunststoffbeschichtetem Aluminium (Rilsan) sowie AISI 303/304. Membranen und Dichtungen aus NBR. Druckgussgehäuse mit ölgetauchtem Mechanismus und transparentem Kunststofftank zur visuellen Füllstandskontrolle. Ausgestattet mit einem lufthydraulischen Dämpfer zur Verringerung des Hammerschlags und für einen gleichmäßigeren Betrieb im Förderkreislauf. Ölablassstopfen. Kolben mit Ring für ein verbessertes „Ölkissen“-System zum Schutz der Membran. Ventile mit Kugelsektorprofil zur Reduzierung des Strömungswiderstands und Verbesserung der volumetrischen Effizienz. Robuste, am Pumpengehäuse befestigte Standfüße. Standardmäßig integriertes Sicherheitsventil und Kardanschut. Metallbefestigungen mit Geomet-Beschichtung.

Best. Nr.: 68025

Aktionspreis: **1309,- €**

Zubehör



Regelventil IDROMINUS 5 Wege

20 bar, 160 l/min.

Best. Nr.: 68064

Aktionspreis: **512,40 €**



Regelventil IDROMINUS 6 Wege

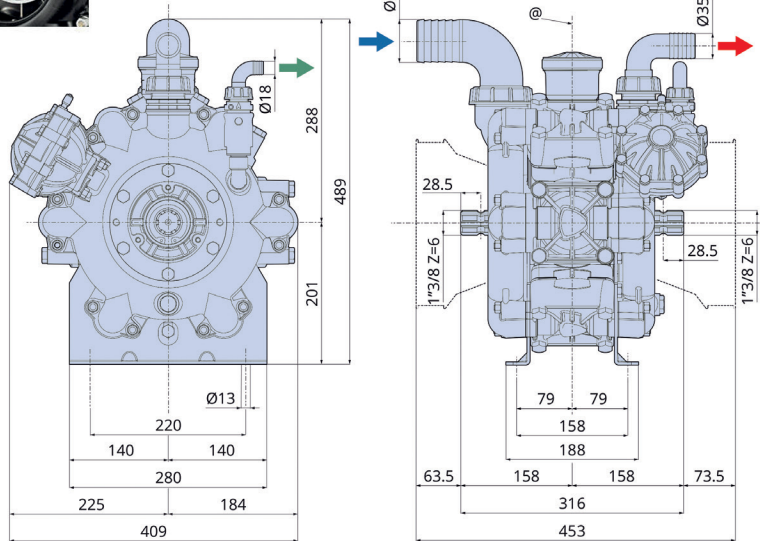
20 bar, 160 l/min.

Best. Nr.: 68065

Aktionspreis: **515,90 €**

Kolbenmembranpumpen

Type AR 250 BP C/C



Technische Daten

Drehzahl	550 U/min
Druck max.	20 bar
Druckanschluss	35 mm
Sauganschluss	50 mm
Durchfluss	254 l/min
Breite	409 mm
Höhe	470 mm
Länge	453 mm
Gewicht	38,5 kg

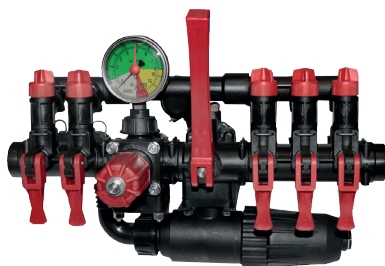
Produktdetails

Halbhydraulische Sechsmembranpumpe für Niederdrucksysteme. Teile mit Kontakt zu den geförderten Flüssigkeiten bestehen aus kunststoffbeschichtetem Aluminium (Rilsan) sowie AISI 303/304. Membranen und Dichtungen aus NBR. Druckgussgehäuse mit ölgetauchtem Mechanismus und transparentem Kunststofftank zur visuellen Füllstandskontrolle. Ausgestattet mit einem lufthydraulischen Dämpfer zur Reduzierung des Hammerschlags und für einen gleichmäßigeren Betrieb im Förderkreislauf. Ölablassstopfen. Kolben mit Ring für ein effizienteres „Ölkissen“-System zum Schutz der Membran. Ventile mit Kugelsektorprofil zur Reduzierung des Strömungswiderstands und Verbesserung der volumetrischen Effizienz. Robuste, am Pumpengehäuse befestigte Standfüße. Serienmäßig integriertes Sicherheitsventil und Kardanschut. Metallbefestigungen mit Geomet-Beschichtung.

Best. Nr.: 68026

Aktionspreis: 1659,- €

Zubehör



Regelventil IDROMINUS 5 Wege

20 bar, 160 l/min.

Best. Nr.: 68064

Aktionspreis: 512,40 €

Regelventil IDROMINUS 6 Wege

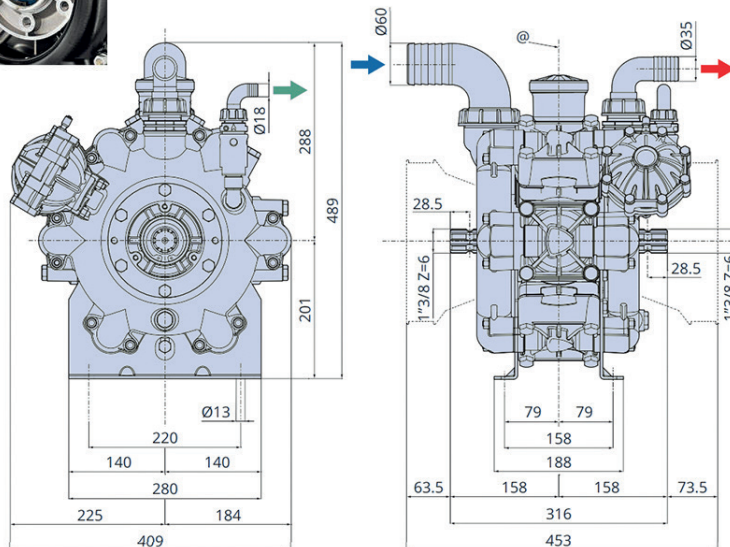
20 bar, 160 l/min.

Best. Nr.: 68065

Aktionspreis: 515,90 €

Kolbenmembranpumpen

Type AR 280 BP C/C



Technische Daten

Drehzahl	550 U/min
Druck max.	20 bar
Druckanschluss	35 mm
Sauganschluss	60 mm
Durchfluss	278 l/min
Breite	409 mm
Höhe	498 mm
Länge	453 mm
Gewicht	38,5 kg

Produktdetails

Halbhydraulische Sechsmembranpumpe für Niederdrucksysteme. Teile mit Kontakt zu den geförderten Flüssigkeiten bestehen aus kunststoffbeschichtetem Aluminium (Rilsan) sowie AISI 303/304. Membranen und Dichtungen aus NBR. Druckgussgehäuse mit ölgetauchtem Mechanismus und transparentem Kunststofftank zur visuellen Füllstandskontrolle. Ausgestattet mit einem lufthydraulischen Dämpfer zur Verringerung des Hammerschlags und für einen gleichmäßigeren Betrieb im Förderkreislauf. Ölablassstopfen. Kolben mit Ring für ein effizienteres „Ölkissen“-System zum Schutz der Membran. Ventile mit Kugelsektorprofil zur Reduzierung des Strömungswiderstands und Verbesserung der volumetrischen Effizienz. Robuste, am Pumpengehäuse befestigte Standfüße. Serienmäßig integriertes Sicherheitsventil und Kardanschut. Metallbefestigungen mit Geomet-Beschichtung.

Best. Nr.: 68030

Aktionspreis: 1825,- €

Zubehör



Regelventil IDROMINUS 5 Wege

20 bar, 160 l/min.

Best. Nr.: 68064

Aktionspreis: 512,40 €



Regelventil IDROMINUS 6 Wege

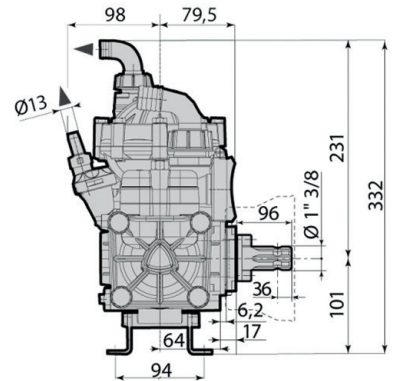
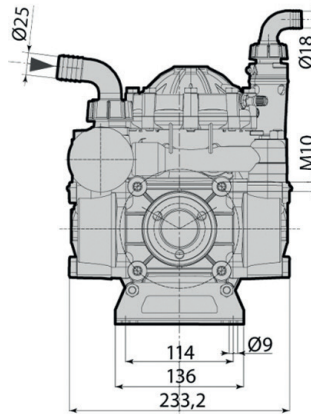
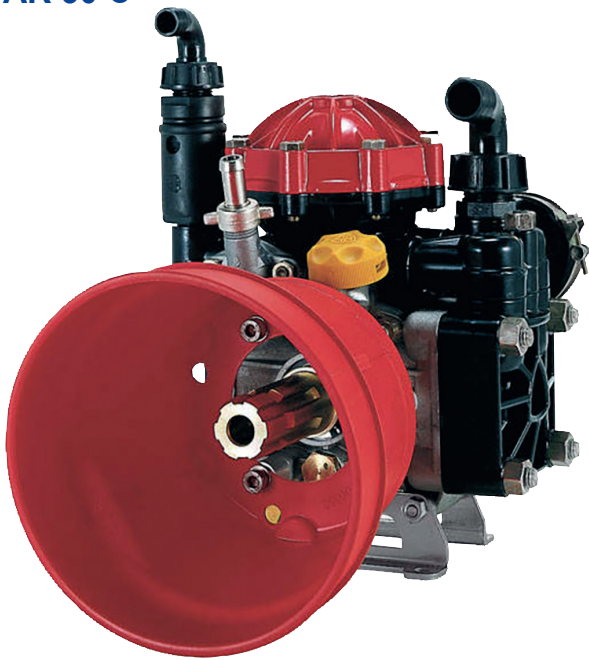
20 bar, 160 l/min.

Best. Nr.: 68065

Aktionspreis: 515,90 €

Kolbenmembranpumpen

Type AR 30 C



Technische Daten

Drehzahl	550 U/min
Druck max.	40 bar
Druckanschluss	13 mm
Sauganschluss	25 mm
Durchfluss	36 l/min
Breite	303 mm
Höhe	332 mm
Gewicht	10 kg

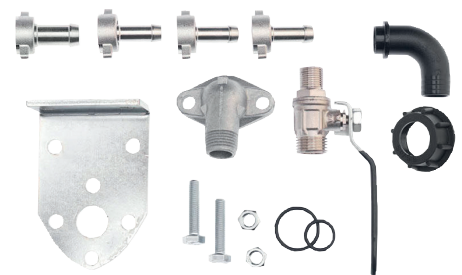
Best. Nr.: 68031

Aktionspreis: **575,- €**

Produktdetails

Halbhydraulische Zweimembranpumpe, geeignet für den semiprofessionellen Einsatz im landwirtschaftlichen Bereich. Auf einem Transportwagen montiert, in Kombination mit Elektromotoren oder Verbrennungsmotoren, für Gartenbau sowie kleine Sprühgeräte für Pflanzenschutzmittelanwendungen mit mittlerem Druck in Gärten, Gewächshäusern, Obstgärten oder Weinbergen. Teile, die mit der Förderflüssigkeit in Kontakt kommen, bestehen aus Rilsan-beschichtetem Aluminium sowie AISI 303/304. Membranen und Dichtungen aus NBR. Druckgussgehäuse mit ölgeschmiertem Mechanismus und transparentem Kunststofftank zur visuellen Ölstandskontrolle. Ausgestattet mit einem luft-hydraulischen Dämpfer für einen gleichmäßigeren Betrieb und weniger Druckschläge im Förderkreislauf. Ölablassschraube vorhanden. Kolben mit Ring für ein effizienteres „Ölkissen“-System zum Schutz der Membran. Neukonstruiertes Membranausschnittsystem, das Kontaktbeschädigungen selbst unter schwierigen Einsatzbedingungen verhindert. Ventile mit Kugelsektorprofil für geringeren Strömungswiderstand und verbesserte volumetrische Effizienz. Serienmäßiges Sicherheitsventil und Kardan-Schutz. Metallbefestigungen mit verzinkter Oberfläche.

Zubehör



Regelventil GI 40 2 Wege

40 bar, 50 l/min.

Best. Nr.: 68066

Aktionspreis: **124,- €**

Montagesatz

zu Regelventil GI 40

Best. Nr.: 68077

Aktionspreis: **11,60 €**

Montagesatz mit Kugelhahn

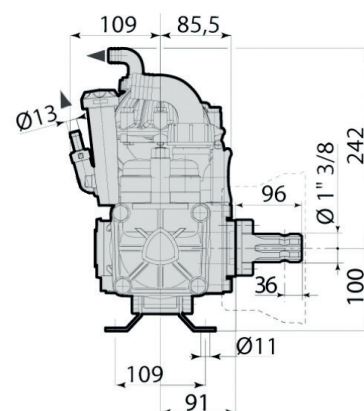
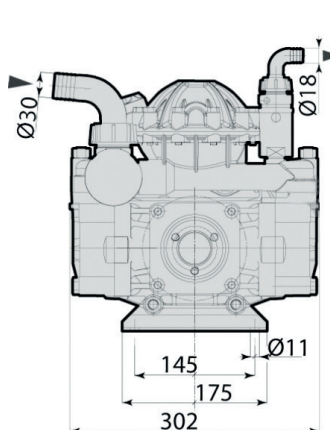
zu Regelventil GI 40

Best. Nr.: 68081

Aktionspreis: **45,80 €**

Kolbenmembranpumpen

Type AR 50 C



Technische Daten

Drehzahl	550 U/min
Druck max.	40 bar
Druckanschluss	13 mm
Sauganschluss	30 mm
Durchfluss	65 l/min
Breite	302 mm
Höhe	342 mm
Gewicht	18,6 kg

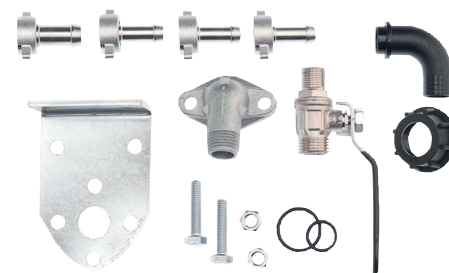
Best. Nr.: 68032

Aktionspreis: **749,- €**

Produktdetails

Hydraulische Zweimembranpumpe, geeignet für den semi-professionellen Einsatz im landwirtschaftlichen Bereich. Auf einem Transportwagen montiert, in Kombination mit Elektromotoren oder Verbrennungsmotoren, für den Gartenbau sowie kleine Sprühgeräte für Pflanzenschutzmittelanwendungen mit mittlerem Druck in Gärten, Gewächshäusern, Obstgärten oder Weinbergen. Teile, die mit der Förderflüssigkeit in Kontakt kommen, bestehen aus Rilsan-beschichtetem Aluminium sowie AISI 303/304. Membranen aus NBR, Dichtungen aus NBR. Druckgussgehäuse mit ölgetauchtem Mechanismus und transparentem Kunststofftank zur visuellen Füllstandskontrolle. Ausgestattet mit einem lufthydraulischen Dämpfer für einen gleichmäßigeren Betrieb und weniger Druckschläge im Förderkreislauf. Mit Ölablassschraube. Kolben mit Ring für ein effizienteres „Ölkissen“-System zum Schutz der Membran. Neues Membranausschnittsystem, das Kontaktbeschädigungen selbst unter anspruchsvollen Einsatzbedingungen verhindert. Ventile mit Kugelsektorprofil sorgen für geringeren Strömungswiderstand und eine verbesserte volumetrische Effizienz. Serienmäßiges Sicherheitsventil und Kardan-Schutz. Metallbefestigungen mit verzinkter Oberfläche.

Zubehör



Regelventil GI 40 2 Wege

40 bar, 50 l/min.

Montagesatz

zu Regelventil GI 40

Montagesatz mit Kugelhahn

zu Regelventil GI 40

Best. Nr.: 68066

Aktionspreis: **124,- €**

Best. Nr.: 68077

Aktionspreis: **11,60 €**

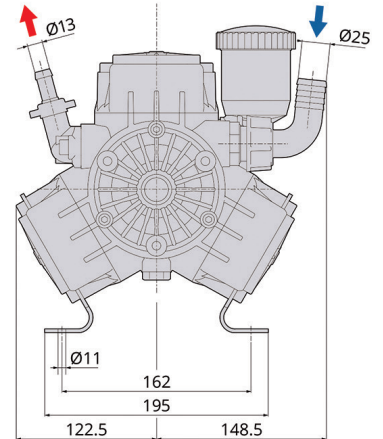
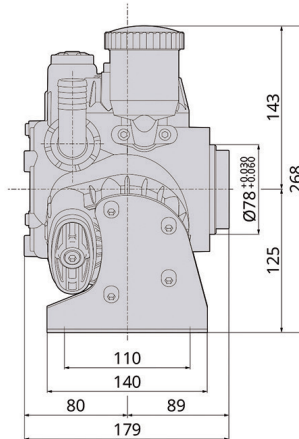
Best. Nr.: 68081

Aktionspreis: **45,90 €**

Bei den oben genannten Ersatzteilen handelt es sich nicht um Originalteile. Original Ersatzteilnummern dienen ausschließlich zu Vergleichszwecken.
Bestellung: Tel 0043(0)7673/30703 Fax: 0043(0)7673/30703/40. www.oekoprofi.com Alle Preise inkl. 20% Mwst.

Kolbenmembranpumpen

Type AR 403 C



Technische Daten

Drehzahl	550 U/min
Druck max.	40 bar
Druckanschluss	13 mm
Sauganschluss	25 mm
Durchfluss	41 l/min
Breite	179 mm
Höhe	268 mm
Länge	271 mm
Gewicht	9 kg

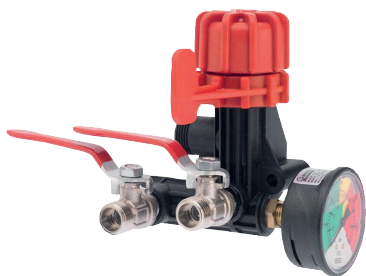
Best. Nr.: 68033

Aktionspreis: **492,- €**

Produktdetails

Halbhydraulische Dreimembranpumpe. Auf einem Fahrgestell montiert, in Kombination mit Elektromotoren oder Verbrennungsmotoren für Gartenarbeiten sowie kleine Sprühgeräte zur Mitteldruck-Ausbringung von Pflanzenschutzmitteln in Gärten, Gewächshäusern, Obst- oder Weingärten. Teile mit Kontakt zu den geförderten Flüssigkeiten bestehen aus eloxiertem Aluminium sowie AISI 303/304. Membranen aus NBR. Dichtungen aus NBR. Druckgussgehäuse mit in Öl getauchtem Mechanismus und transparentem Kunststoffbehälter zur visuellen Füllstandskontrolle. Ölablassschraube vorhanden. Kolben mit Ring für ein effizienteres „Ölkissen“-System zum Schutz der Membran. Neues Membran-Ausschnittsystem, das selbst unter schweren Betriebsbedingungen ein Aufreißen durch Kontakt verhindert. Ventile mit Kugelsektorprofil für geringeren Strömungswiderstand und höhere volumetrische Effizienz. Metallbefestigungen mit verzinkter Oberfläche. Komplett mit Antriebswellenschutz.

Zubehör



Regelventil GR 40 2 Wege	Montagesatz	Montagesatz mit Kugelhahn
40 bar, 40 l/min.	zu Regelventil GR 40	zu Regelventil GR 40

Best. Nr.: 68067

Aktionspreis: **107,50 €**

Best. Nr.: 68088

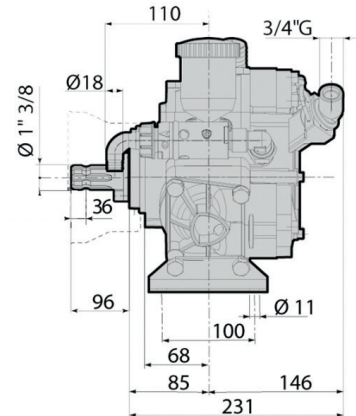
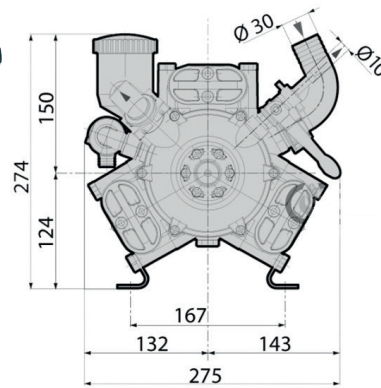
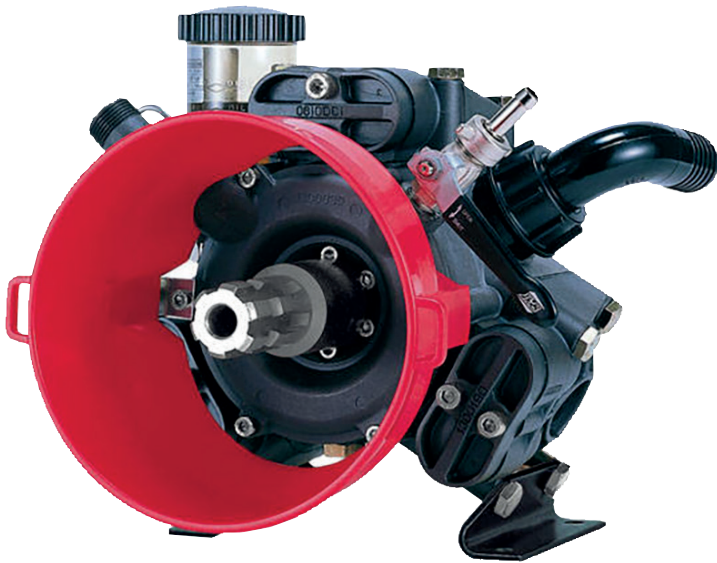
Aktionspreis: **12,40 €**

Best. Nr.: 68090

Aktionspreis: **40,80 €**

Kolbenmembranpumpen

Type AR 503 C



Technische Daten

Drehzahl	550 U/min
Druck max.	40 bar
Druckanschluss	19 mm
Sauganschluss	30 mm
Durchfluss	54 l/min
Breite	275 mm
Höhe	274 mm
Länge	231 mm
Gewicht	13 kg

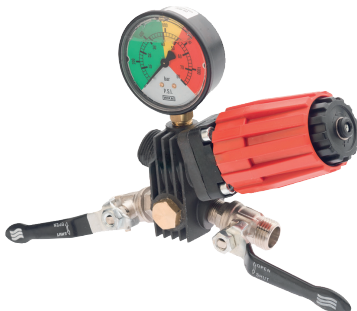
Best. Nr.: 68034

Aktionspreis: **658,- €**

Produktdetails

Halbhydraulische Dreimembranpumpe. Auf einem Fahrgestell montiert, in Kombination mit Elektromotoren oder Verbrennungsmotoren für Gartenarbeiten sowie mit kleinen Sprühgeräten für Pflanzenschutzbehandlungen im Mitteldruckbereich in Gärten, Gewächshäusern, Obst- oder Weingärten. Teile, die mit den geförderten Flüssigkeiten in Kontakt kommen, bestehen aus eloxiertem Aluminium und AISI 303/304. Membranen aus NBR. Dichtungen aus NBR. Druckgussgehäuse mit in Öl getauchtem Mechanismus und transparentem Kunststofftank zur visuellen Füllstandskontrolle. Ölablassschraube vorhanden. Kolben mit Ring für ein effizienteres „Ölkissen“-System zum Schutz der Membran. Neues Membran-Ausschnittsystem zur Vermeidung von Kontaktabrisse selbst unter anspruchsvollen Betriebsbedingungen. Ventile mit kugelsektorförmigem Profil für geringeren Strömungswiderstand und verbesserte volumetrische Effizienz. Serienmäßiges Sicherheitsventil und Kardenschutz. Metallbefestigungen mit verzinkter Oberfläche.

Zubehör



Regelventil RM 40 2 Wege

40 bar, 50 l/min.

Best. Nr.: 68068

Aktionspreis: **124,- €**

Montagesatz

zu Regelventil RM 40

Best. Nr.: 68077

Aktionspreis: **11,60 €**

Montagesatz mit Kugelhahn

zu Regelventil RM 40

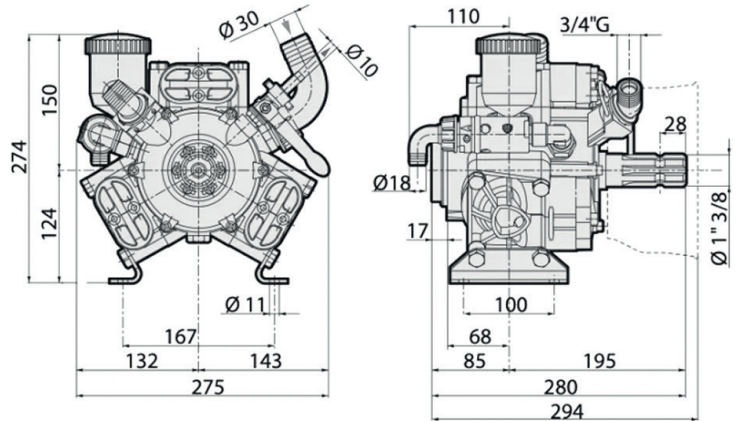
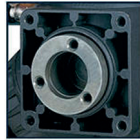
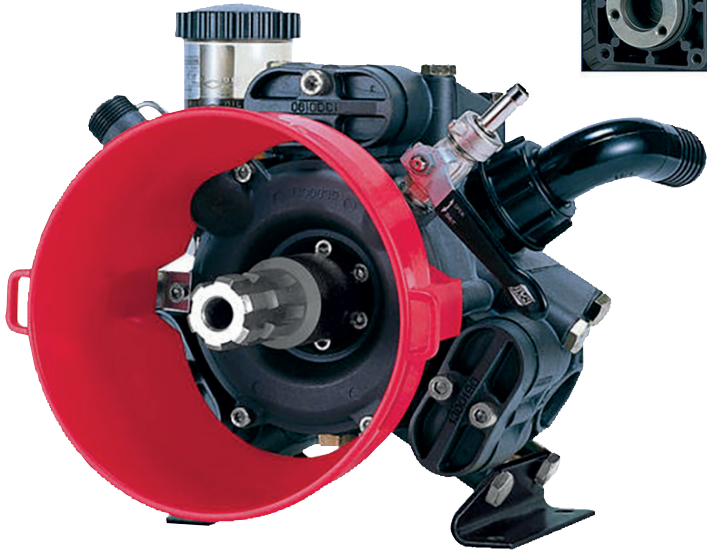
Best. Nr.: 68092

Aktionspreis: **53,50 €**

Bei den oben genannten Ersatzteilen handelt es sich nicht um Originalteile. Original Ersatzteilnummern dienen ausschließlich zu Vergleichszwecken.
Bestellung: Tel 0043(0)7673/30703 Fax: 0043(0)7673/30703/40. www.oekoprofi.com Alle Preise inkl. 20% Mwst.

Kolbenmembranpumpen

Type AR 503 C / SP



Technische Daten

Drehzahl	550 U/min
Druck max.	40 bar
Druckanschluss	19 mm
Sauganschluss	30 mm
Durchfluss	54 l/min
Breite	275 mm
Höhe	274 mm
Länge	294 mm
Gewicht	13 kg

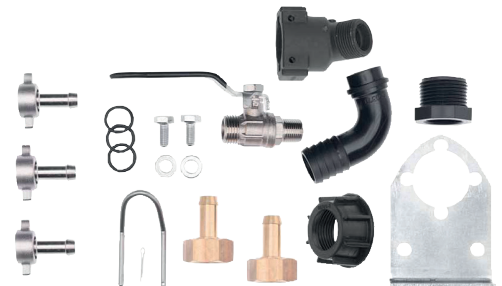
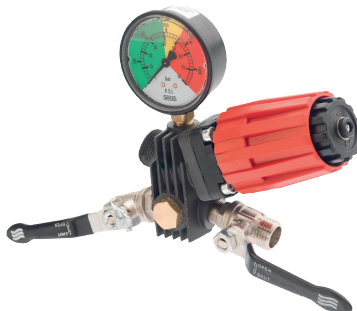
Best. Nr.: 68035

Aktionspreis: **716,- €**

Produktdetails

Halbhydraulische Dreimembranpumpe. Auf einem Fahrgestell montiert, in Kombination mit Elektromotoren oder Verbrennungsmotoren für Gartenarbeiten sowie mit kleinen Sprüheräten für Pflanzenschutzbehandlungen im Mitteldruckbereich in Gärten, Gewächshäusern, Obst- oder Weingärten. Teile, die mit den geförderten Flüssigkeiten in Kontakt kommen, bestehen aus eloxiertem Aluminium und AISI 303/304. Membranen aus NBR. Dichtungen aus NBR. Druckgussgehäuse mit in Öl getauchtem Mechanismus und transparentem Kunststofftank zur visuellen Füllstandskontrolle. Ölablassschraube vorhanden. Kolben mit Ring für ein effizienteres „Ölkissen“-System zum Schutz der Membran. Neues Membran-Ausschnittsystem zur Vermeidung von Kontaktabrissen selbst unter anspruchsvollen Betriebsbedingungen. Ventile mit kugelsektorförmigem Profil für geringeren Strömungswiderstand und verbesserte volumetrische Effizienz. Serienmäßiges Sicherheitsventil und Kardanschut. Metallbefestigungen mit verzinkter Oberfläche.

Zubehör



Regelventil RM 40 2 Wege	Montagesatz	Montagesatz mit Kugelhahn
40 bar, 50 l/min.	zu Regelventil RM 40	zu Regelventil RM 40

Best. Nr.: 68068

Aktionspreis: **124,-**

Best. Nr.: 68077

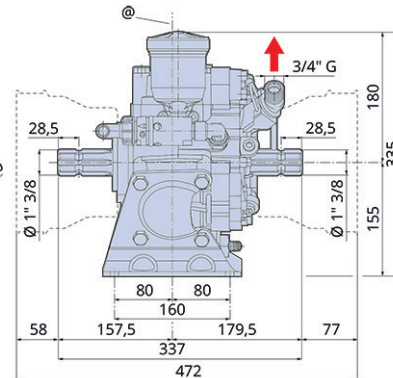
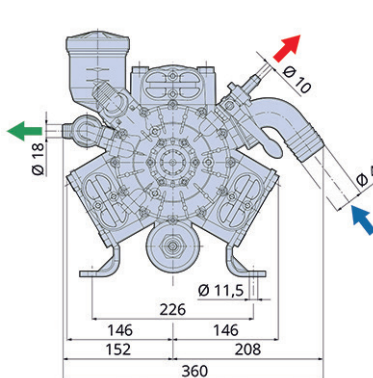
Aktionspreis: **11,60 €**

Best. Nr.: 68092

Aktionspreis: **53,50 €**

Kolbenmembranpumpen

Type AR 813 C / C



Technische Daten

Drehzahl	550 U/min
Druck max.	50 bar
Druckanschluss	34 mm
Sauganschluss	40 mm
Durchfluss	80 l/min
Breite	360 mm
Höhe	335 mm
Länge	472 mm
Gewicht	20,5 kg

Produktdetails

Halbhydraulische Dreimembranpumpe, für den Einsatz an Sprüngeräten zur Hochdruckausbringung von Pflanzenschutzmitteln in Obst- und Weingärten.

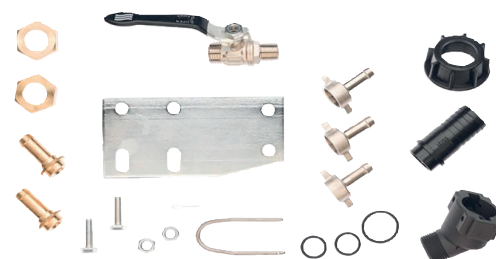
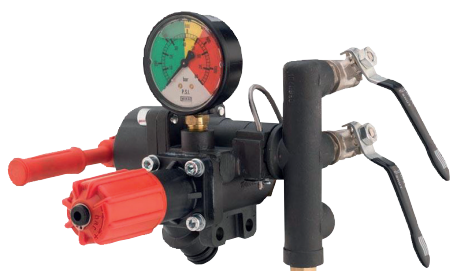
Teile, die mit den geförderten Flüssigkeiten in Kontakt kommen, bestehen aus eloxiertem Aluminium sowie AISI 303/304. Membranen aus NBR. Dichtungen aus NBR. Druckgussgehäuse mit in Öl getauchtem Mechanismus und transparentem Kunststoffbehälter zur visuellen Füllstandskontrolle. Ausgestattet mit einem lufthydraulischen Dämpfer für einen gleichmäßigeren Betrieb und weniger Druckschläge im Förderkreislauf. Ölablassschraube vorhanden.

Kolben mit Ring für ein effizienteres „Ölkissen“-System zum Schutz der Membran. Neues Membran-Ausschnittsystem zur Verhinderung von Kontaktabbrissen selbst unter anspruchsvollen Betriebsbedingungen. Ventile mit kugelsektorförmigem Profil für geringeren Strömungswiderstand und verbesserte volumetrische Effizienz. Serienmäßiges Sicherheitsventil und Kardanschut. Metallbefestigungen mit verzinkter Oberfläche.

Best. Nr.: 76585

Aktionspreis: **883,- €**

Zubehör



Regelventil VDR 50 2 Wege	Montagesatz	Montagesatz mit Kugelhahn
50 bar, 130 l/min.	zu Regelventil VDR 50	zu Regelventil VDR 50

Best. Nr.: 68069

Aktionspreis: **240,80 €**

Best. Nr.: 68094

Aktionspreis: **16,30 €**

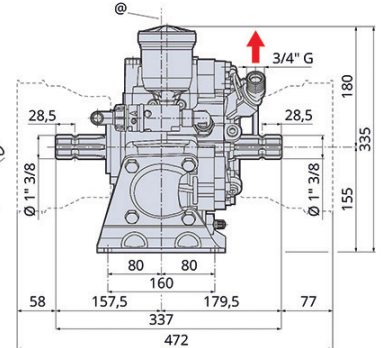
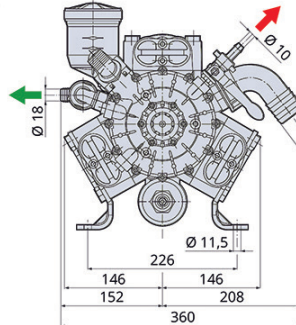
Best. Nr.: 68095

Aktionspreis: **50,90 €**

Bei den oben genannten Ersatzteilen handelt es sich nicht um Originalteile. Original Ersatzteilnummern dienen ausschließlich zu Vergleichszwecken.
Bestellung: Tel 0043(0)7673/30703 Fax: 0043(0)7673/30703/40. www.oekoprofi.com Alle Preise inkl. 20% MwSt.

Kolbenmembranpumpen

Type AR 813 C / SP



Technische Daten

Drehzahl	550 U/min
Druck max.	50 bar
Druckanschluss	34 mm
Sauganschluss	40 mm
Durchfluss	80 l/min
Breite	360 mm
Höhe	335 mm
Länge	472 mm
Gewicht	20,5 kg

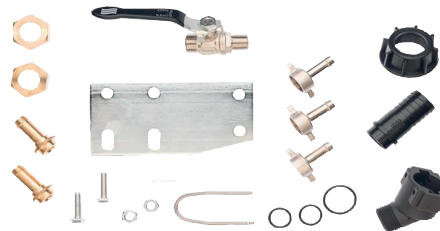
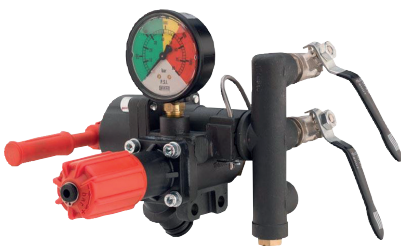
Best. Nr.: 76584

Aktionspreis: **683,- €**

Produktdetails

Halbhydraulische Dreimembranpumpe, für den Einsatz an Sprühgeräten zur Hochdruckausbringung von Pflanzenschutzmitteln in Obst- und Weingärten. Teile, die mit den geförderten Flüssigkeiten in Kontakt kommen, bestehen aus eloxiertem Aluminium sowie AISI 303/304. Membranen aus NBR. Dichtungen aus NBR. Druckgussgehäuse mit in Öl getauchtem Mechanismus und transparentem Kunststoffbehälter zur visuellen Füllstandskontrolle. Ausgestattet mit einem lufthydraulischen Dämpfer für einen gleichmäßigeren Betrieb und weniger Druckschläge im Förderkreislauf. Ölablassschraube vorhanden. Kolben mit Ring für ein effizienteres „Ölkissen“-System zum Schutz der Membran. Neues Membran-Ausschnittsystem zur Verhinderung von Kontaktabrissen selbst unter anspruchsvollen Betriebsbedingungen. Ventile mit kugelsektorförmigem Profil für geringeren Strömungswiderstand und verbesserte volumetrische Effizienz. Serienmäßiges Sicherheitsventil und Kardanschut. Metallbefestigungen mit verzinkter Oberfläche.

Zubehör



Regelventil VDR 50 2 Wege	Montagesatz	Montagesatz mit Kugelhahn	Pumpenflanschzapfen
50 bar, 130 l/min.	zu Regelventil VDR 50	zu Regelventil VDR 50	L 90 mm, Ø 70 mm, AD 1 3/8"

Best. Nr.: 68069
Aktionspreis: **240,90 €**

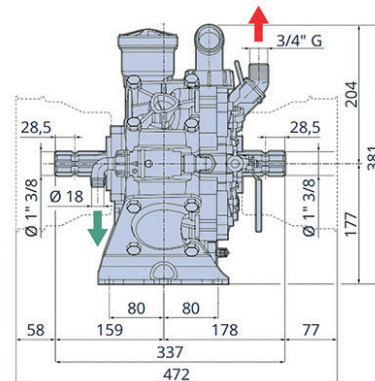
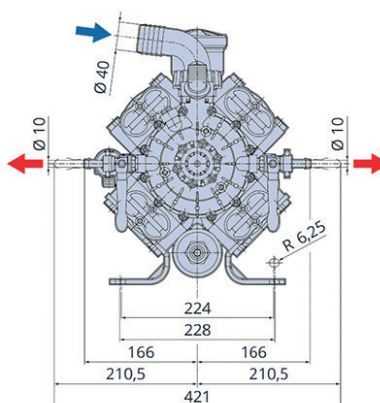
Best. Nr.: 68094
Aktionspreis: **16,30 €**

Best. Nr.: 68095
Aktionspreis: **50,90 €**

Best. Nr.: 68117
Aktionspreis: **37,40 €**

Kolbenmembranpumpen

Type AR 1064 C / C



Technische Daten

Drehzahl	550 U/min
Druck max.	50 bar
Druckanschluss	34 mm
Sauganschluss	40 mm
Durchfluss	108 l/min
Breite	421 mm
Höhe	380 mm
Länge	472 mm
Gewicht	23,5 kg

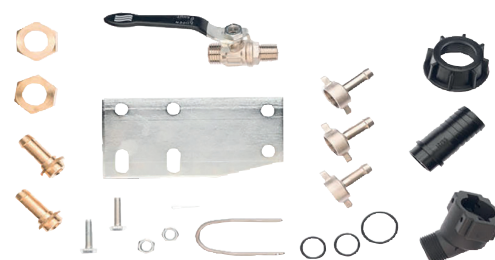
Best. Nr.: 68044

Aktionspreis: **1042,- €**

Produktdetails

Halbhydraulische Viermembranpumpe zur Verwendung an Sprühgeräten für Hochdruck-Pestizidapplikationen in Obstplantagen und Weinbergen. Mit den geförderten Flüssigkeiten in Kontakt stehende Teile aus eloxiertem Aluminium sowie AISI 303/304. Membranen aus NBR. Dichtungen aus NBR. Druckgussgehäuse mit in Öl getauchtem Mechanismus und transparentem Kunststoffbehälter zur visuellen Füllstandskontrolle. Ausgestattet mit einem lufthydraulischen Dämpfer für einen gleichmäßigeren Betrieb und weniger Druckschläge im Förderkreislauf. Ölabschraubstopfen. Kolben mit Ring für ein effizienteres „Ölkissen“-System zum Schutz der Membran. Neues Design der Membranaussparung zur Vermeidung von Kontaktabbrissen selbst unter schweren Einsatzbedingungen. Ventile mit kugelsegmentförmigem Profil für geringeren Strömungswiderstand und verbesserte volumetrische Effizienz. Serienmäßiges Sicherheitsventil und Kardanschut. Metallbefestigungen mit verzinkter Oberfläche.

Zubehör



Regelventil VDR 50 2 Wege

50 bar, 130 l/min.

Best. Nr.: 68069

Aktionspreis: **240,90 €**

Montagesatz

zu Regelventil VDR 50

Best. Nr.: 68094

Aktionspreis: **16,30 €**

Montagesatz mit Kugelhahn

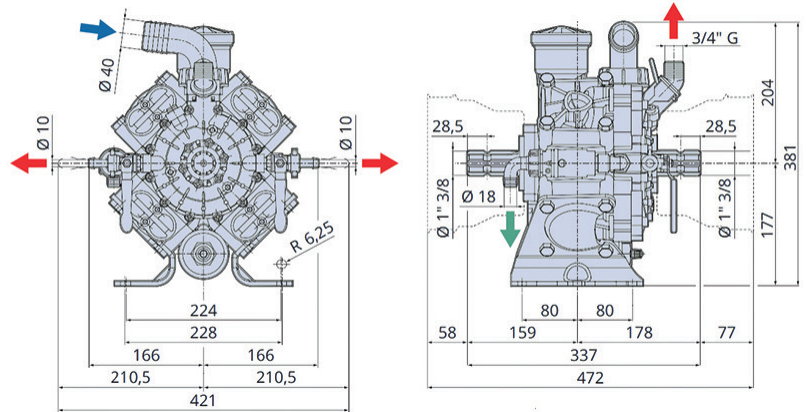
zu Regelventil VDR 50

Best. Nr.: 68095

Aktionspreis: **50,80 €**

Kolbenmembranpumpen

Type AR 1064 C / SP



Technische Daten

Drehzahl	550 U/min
Druck max.	50 bar
Druckanschluss	34 mm
Sauganschluss	40 mm
Durchfluss	108 l/min
Breite	421 mm
Höhe	380 mm
Länge	472 mm
Gewicht	23,5 kg

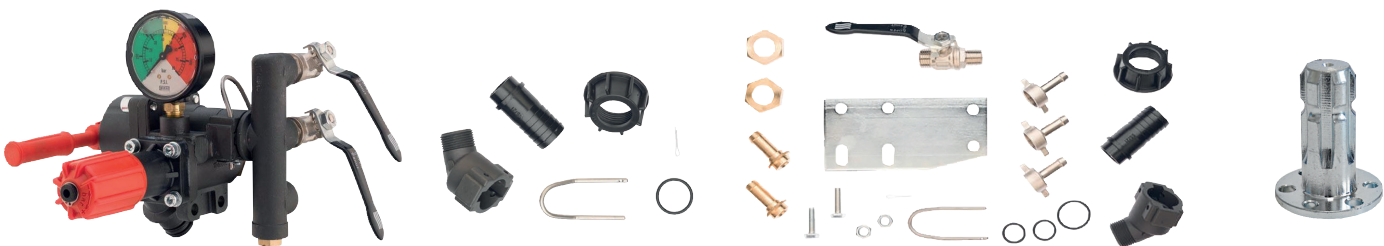
Best. Nr.: 68045

Aktionspreis: **999,90 €**

Produktdetails

Halbhdraulische Viermembranpumpe zur Verwendung an Sprühgeräten für Hochdruck-Pestizidapplikationen in Obstplantagen und Weinbergen. Mit den geförderten Flüssigkeiten in Kontakt stehende Teile aus eloxiertem Aluminium sowie AISI 303/304. Membranen aus NBR. Dichtungen aus NBR. Druckgussgehäuse mit in Öl getauchtem Mechanismus und transparentem Kunststoffbehälter zur visuellen Füllstandskontrolle. Ausgestattet mit einem lufthydraulischen Dämpfer für einen gleichmäßigeren Betrieb und weniger Druckschläge im Förderkreislauf. Ölabschraubstopfen. Kolben mit Ring für ein effizienteres „Ölkissen“-System zum Schutz der Membran. Neues Design der Membranaussparung zur Vermeidung von Kontaktabrissen selbst unter schweren Einsatzbedingungen. Ventile mit kugelsegmentförmigem Profil für geringeren Strömungswiderstand und verbesserte volumetrische Effizienz. Serienmäßiges Sicherheitsventil und Kardanschut. Metallbefestigungen mit verzinkter Oberfläche.

Zubehör



Regelventil VDR 50 2 Wege	Montagesatz	Montagesatz mit Kugelhahn	Pumpenflanschzapfen
50 bar, 130 l/min.	zu Regelventil VDR 50	zu Regelventil VDR 50	L 90 mm, $\varnothing 70$ mm, AD 1 3/8"

Best. Nr.: 68069
Aktionspreis: **240,90 €**

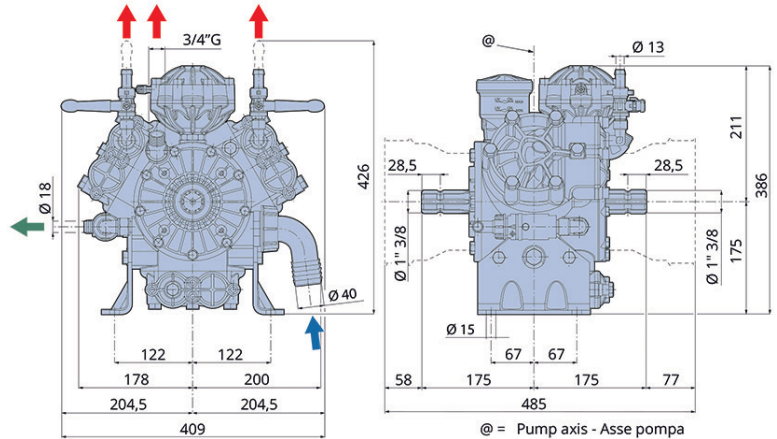
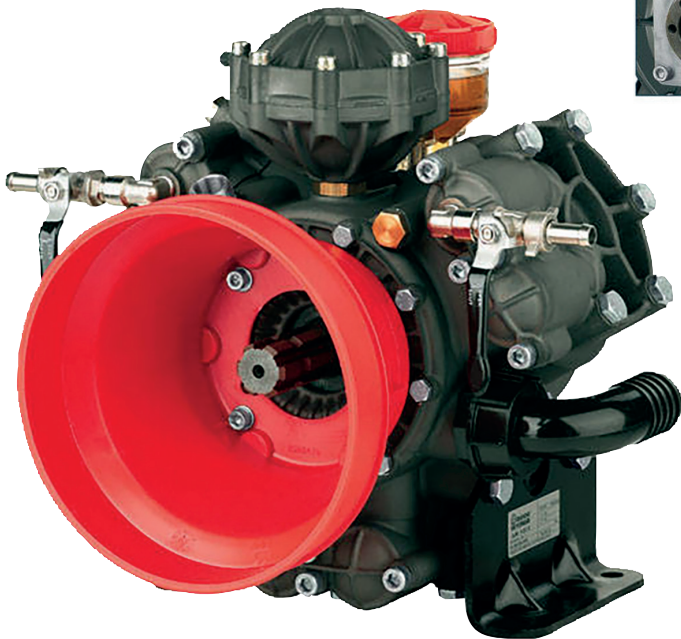
Best. Nr.: 68094
Aktionspreis: **16,30 €**

Best. Nr.: 68095
Aktionspreis: **50,80 €**

Best. Nr.: 68117
Aktionspreis: **37,50 €**

Kolbenmembranpumpen

Type AR 1203 C / SP



Technische Daten

Drehzahl	550 U/min
Druck max.	50 bar
Druckanschluss	34 mm
Sauganschluss	40 mm
Durchfluss	116 l/min
Breite	409 mm
Höhe	386 mm
Länge	485 mm
Gewicht	31,2 kg

Best. Nr.: 68047

Aktionspreis: **1225,- €**

Produktdetails

Halbhydraulische Dreimembranpumpe für den Einsatz an Sprühgeräten zur Hochdruck-Pestizidausbringung in Obst- und Weinbau. Alle medienberührenden Bauteile bestehen aus eloxiertem Aluminium sowie AISI 303/304. Membranen aus NBR verfügbar. Robustes Druckgussgehäuse mit ölbadgeschmiertem Mechanismus und transparentem Öltank zur einfachen Füllstandskontrolle. Ausgestattet mit einem lufthydraulischen Pulsationsdämpfer für einen ruhigeren Lauf und reduzierte Druckschläge im Förderkreislauf. Mit Ölablassschraube. Kolben mit Dichtungsring für ein optimiertes Ölpolstersystem zum Schutz der Membranen. Überarbeitetes Membranhaltersystem verhindert Kontaktbeschädigungen auch unter schweren Betriebsbedingungen. Ventile mit kugelsegmentförmigem Strömungsprofil sorgen für geringen Durchflusswiderstand und hohe volumetrische Effizienz. Standardmäßig mit Sicherheitsventil und Kardanschutzhülse ausgestattet. Metallbefestigungen mit verzinkter Oberfläche.

Zubehör



Regelventil BMS 50 Messing	Regelventil BYMATIC 50	Montagesatz	Montagesatz	Pumpenflanschzapfen
50 bar, 200 l/min.	50 bar, 200 l/min.	zu Regelventil BMS 50	zu Regelventil BYMATIC 50	L 90 mm, Ø 70 mm, AD 1 3/8"

Best. Nr.: 68071

Aktionspreis: **364,- €**

Best. Nr.: 68070

Aktionspreis: **249,- €**

Best. Nr.: 68118

Aktionspreis: **16,60 €**

Best. Nr.: 68119

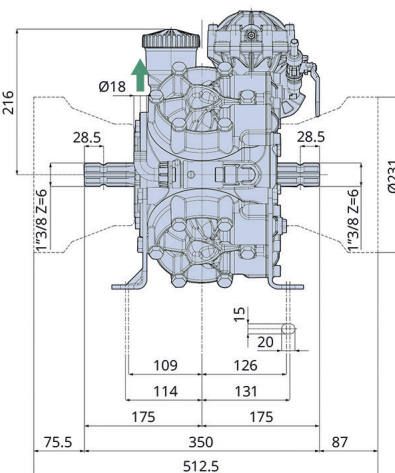
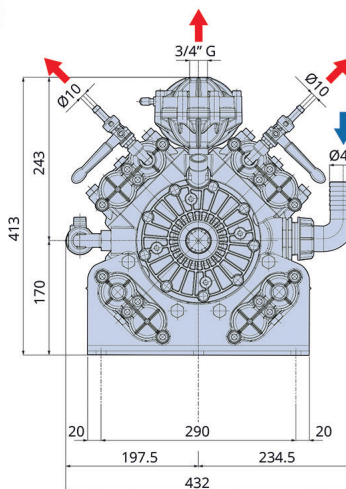
Aktionspreis: **4,10 €**

Best. Nr.: 68117

Aktionspreis: **37,40 €**

Kolbenmembranpumpen

Type AR 1604 C / C



Technische Daten

Drehzahl	550 U/min
Druck max.	50 bar
Druckanschluss	34 mm
Sauganschluss	40 mm
Durchfluss	153 l/min
Breite	432 mm
Höhe	413 mm
Länge	512,5 mm
Gewicht	38 kg

Produktdetails

Halbhydraulische Viermembranpumpe für den Einsatz an Sprühgeräten zur Hochdruck-Pestizidausbringung in Obstplantagen und Weinbergen. Mit den gepumpten Flüssigkeiten in Kontakt stehende Teile aus eloxiertem Aluminium sowie AISI 303/304. Membranen aus NBR. Dichtungen aus NBR. Druckgussgehäuse mit in Öl getauchtem Mechanismus und transparentem Kunststoffbehälter zur visuellen Ölstandskontrolle. Ausgestattet mit einem lufthydraulischen Druckausgleich für einen ruhigeren Betrieb und geringeren Druckstoß im Druckleitungssystem. Ölabsaug-/Ablassschraube. Kolben mit Ring für ein effizienteres „Ölkissen“-System zum Schutz der Membran. Neues Design der Membran-Aussparung zur Vermeidung von Kontaktabrissen selbst unter schweren Einsatzbedingungen. Ventile mit Kugelkalottenprofil für geringeren Strömungswiderstand und bessere volumetrische Effizienz. Serienmäßiges Sicherheitsventil und Kardan-Schutz. Metallbefestigungen mit verzinkter Oberfläche.

Best. Nr.: 68048

Aktionspreis: **1416,- €**

Zubehör



Regelventil BMS 50 Messing	Regelventil BYMATIC 50	Montagesatz	Montagesatz
50 bar, 200 l/min.	50 bar, 200 l/min.	zu Regelventil BMS 50	zu Regelventil BYMATIC 50

Best. Nr.: 68071

Aktionspreis: **364,- €**

Best. Nr.: 68070

Aktionspreis: **249,- €**

Best. Nr.: 68118

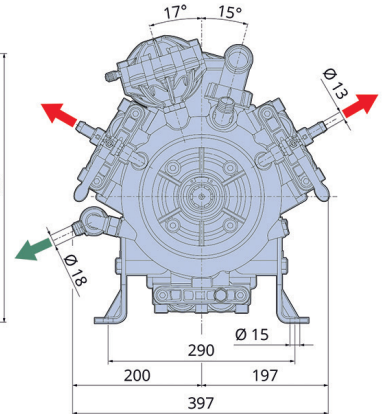
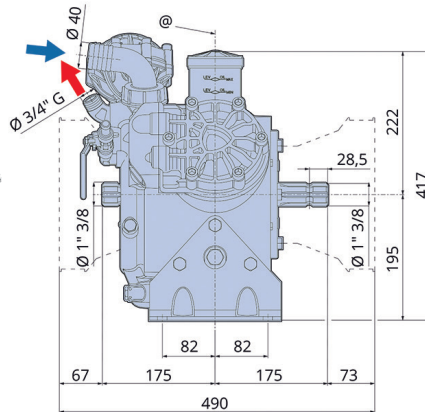
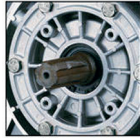
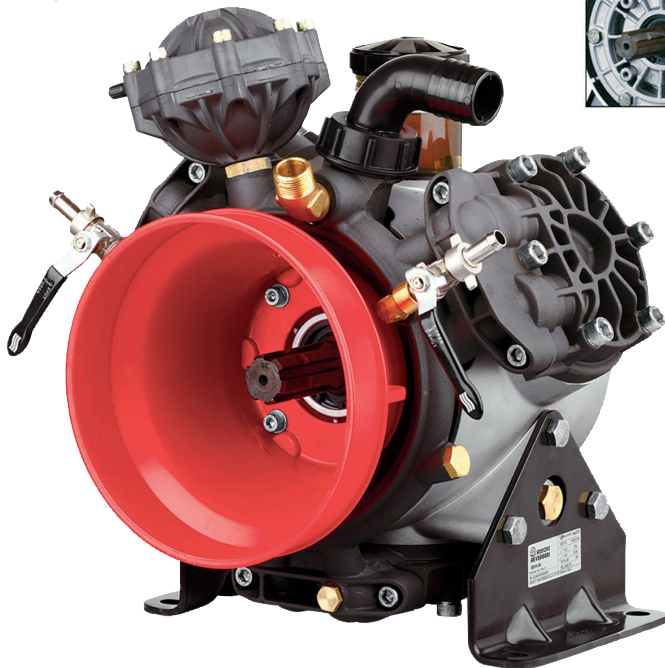
Aktionspreis: **16,60 €**

Best. Nr.: 68119

Aktionspreis: **4,50 €**

Kolbenmembranpumpen

Type BHA 150 C / C



Technische Daten

Drehzahl	550 U/min
Druck max.	50 bar
Druckanschluss	34 mm
Sauganschluss	40 mm
Durchfluss	143 l/min
Breite	397 mm
Höhe	417 mm
Länge	490 mm
Gewicht	40 kg

Best. Nr.: 68049

Aktionspreis: **1625,- €**

Produktdetails

Halbhydraulische Dreimembranpumpe für den Einsatz in Hochdrucksprüngeräten zur Ausbringung von Pflanzenschutzmitteln in Obst- und Weinbauanlagen. Saug- und Drucksammler sind von der Pumpe getrennt ausgeführt. Medienberührte Komponenten bestehen aus eloxiertem Aluminium sowie Edelstahl AISI 303/304. Membranen und Dichtungen aus NBR. Das Druckgussgehäuse verfügt über einen in Öl laufenden Mechanismus. Ein transparenter Kunststoffbehälter ermöglicht die visuelle Kontrolle des Ölstands. Ein integrierter lufthydraulischer Pulsationsdämpfer sorgt für einen gleichmäßigeren Lauf und reduziert Druckstöße im Druckleitungssystem. Ölabsaug- bzw. Ölablassschraube vorhanden. Kolben mit Ring ermöglichen ein optimiertes „Ölkissen“-System und schützen die Membranen. Das neu konstruierte Membranausschnittsystem verhindert Kontaktbeschädigungen selbst unter schweren Betriebsbedingungen. Ventile mit sphärischem Sektorprofil reduzieren den Strömungswiderstand und verbessern die volumetrische Effizienz. Ein serienmäßiges Sicherheitsventil sowie ein Gelenkwellenschutz (Kardanschut) sind integriert. Metallbefestigungselemente mit verzinkter Oberfläche.

Zubehör



Regelventil BMS 50 Messing	Regelventil BYMATIC 50	Montagesatz	Montagesatz
50 bar, 200 l/min.	50 bar, 200 l/min.	zu Regelventil BMS 50	zu Regelventil BYMATIC 50

Best. Nr.: 68071

Aktionspreis: **364,- €**

Best. Nr.: 68070

Aktionspreis: **249,- €**

Best. Nr.: 68118

Aktionspreis: **16,60 €**

Best. Nr.: 68119

Aktionspreis: **4,50 €**

Kolbenmembranpumpen

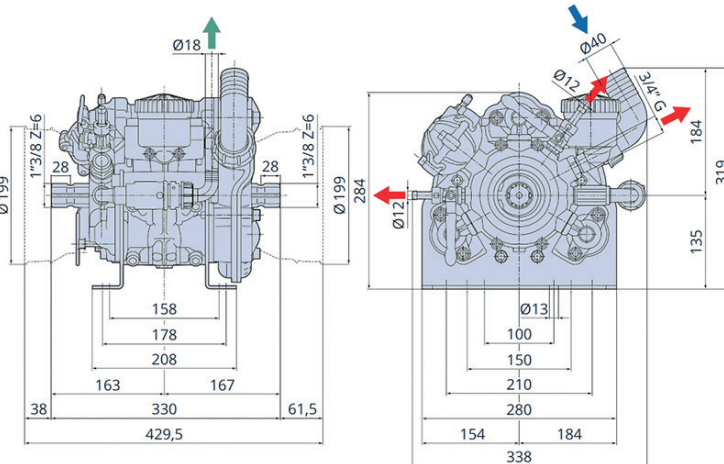
Type BHS 95



68050



68051



Technische Daten

Drehzahl	550 U/min
Druck max.	50 bar
Druckanschluss	34 mm
Sauganschluss	40 mm
Durchfluss	90 l/min
Breite	338 mm
Höhe	319 mm
Länge	330 mm
Gewicht	30 kg

Produktdetails

Halbhydraulische Dreimembranpumpe.
 Saug- und Drucksammler vom Pumpenkörper getrennt.
 Medienberührte Teile aus Messing/verstärktem Nylon
 sowie AISI 303/304.
 Membranen aus NBR.
 Dichtungen aus NBR.
 Metallbefestigungselemente mit verzinkter Oberfläche.
 Komplett mit Sicherheitsventil mit Wiederanlauf,
 Luftkammer und Gelenkschutz.

Best. Nr.: 68050 Aktionspreis: **1490,- €**

Best. Nr.: 68051 Aktionspreis: **1625,- €**

Zubehör



Regelventil BMS 50 Messing

Regelventil BYMATIC 50

Montagesatz

Montagesatz

50 bar, 200 l/min.

50 bar, 200 l/min.

zu Regelventil BMS 50

zu Regelventil BYMATIC 50

Best. Nr.: 68071
 Aktionspreis: **364,- €**

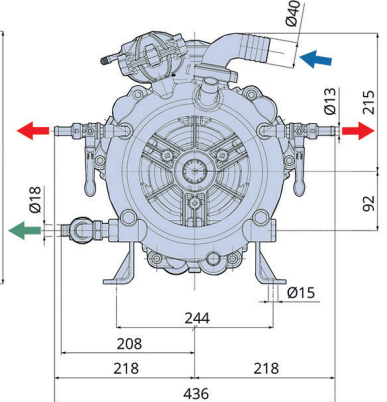
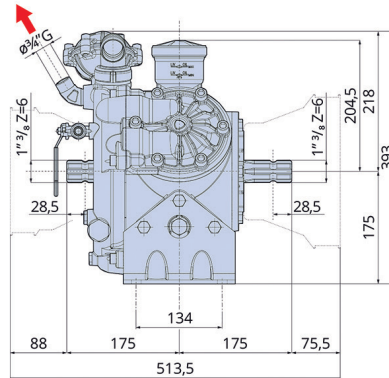
Best. Nr.: 68070
 Aktionspreis: **249,- €**

Best. Nr.: 68118
 Aktionspreis: **16,60 €**

Best. Nr.: 68119
 Aktionspreis: **4,50 €**

Kolbenmembranpumpen

Type BHS 120 C / C



Technische Daten

Drehzahl	550 U/min
Druck max.	50 bar
Druckanschluss	34 mm
Sauganschluss	40 mm
Durchfluss	113 l/min
Breite	436 mm
Höhe	393 mm
Länge	513,5 mm
Gewicht	42,8 kg

Best. Nr.: 68052

Aktionspreis: **1825,- €**

Produktdetails

Halbhydraulische Dreimembranpumpe, geeignet für Sprühgeräte zum Hochdruck-Pflanzenschutzmittelspritzen in Obstplantagen und Weinbergen. Saug- und Drucksammler vom Pumpenkörper getrennt. Medienberührte Teile aus Messing/Bronze und AISI 303/304. Membranen aus NBR. Dichtungen aus NBR. Druckgussgehäuse mit ölgetauchtem Mechanismus und transparentem Kunststoffbehälter zur visuellen Füllstandskontrolle. Ausgestattet mit einem luft-hydraulischen Dämpfer für einen ruhigeren Betrieb und zur Verringerung des Druckstoßes im Förderkreislauf. Ölablassstopfen vorhanden. Kolben mit Ring für ein effizienteres „Ölkissen“-System zum Schutz der Membran.

Neues Membran-Aussparungssystem zur Vermeidung von Kontaktabrissen selbst unter schweren Einsatzbedingungen. Ventile mit kugelsegmentförmigem Profil für geringeren Durchflusswiderstand und eine verbesserte volumetrische Effizienz.

Serienmäßiges Sicherheitsventil und Gelenkschutz. Metallbefestigungselemente mit verzinkter Oberfläche.

Zubehör



Regelventil BMS 50 Messing

50 bar, 200 l/min.

Regelventil BYMATIC 50

50 bar, 200 l/min.

Montagesatz

zu Regelventil BMS 50

Montagesatz

zu Regelventil BYMATIC 50

Best. Nr.: 68071

Aktionspreis: **364,- €**

Best. Nr.: 68070

Aktionspreis: **249,- €**

Best. Nr.: 68118

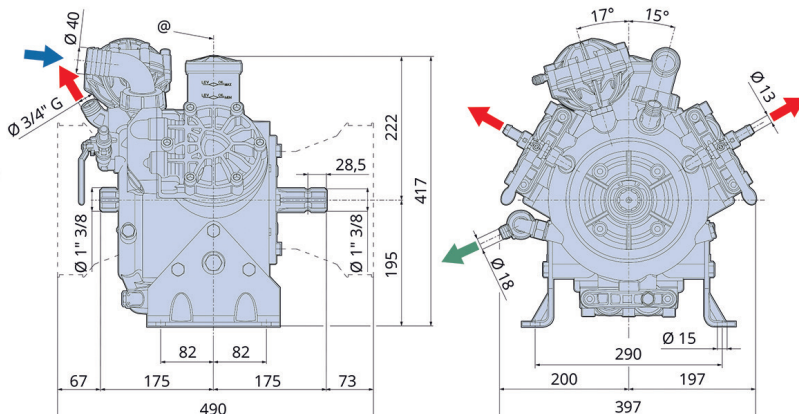
Aktionspreis: **16,60 €**

Best. Nr.: 68119

Aktionspreis: **4,50 €**

Kolbenmembranpumpen

Type BHS 150 C / C



Technische Daten

Drehzahl	550 U/min
Druck max.	50 bar
Druckanschluss	34 mm
Sauganschluss	40 mm
Durchfluss	143 l/min
Breite	397 mm
Höhe	417 mm
Länge	490 mm
Gewicht	52 kg

Best. Nr.: 68053

Aktionspreis: **1559,- €**

Produktdetails

Halbhydraulische Dreimembranpumpe, geeignet für Sprühgeräte zum Hochdruck-Pflanzenschutzmittelspritzen in Obstplantagen und Weinbergen. Saug- und Drucksammler vom Pumpenkörper getrennt. Medienberührte Teile aus Messing/Bronze und AISI 303/304. Membranen aus NBR, Dichtungen aus NBR. Druckgussgehäuse mit ölgetauchtem Mechanismus und transparentem Kunststofftank zur visuellen Füllstandskontrolle. Ausgestattet mit einem lufthydraulischen Dämpfer für einen gleichmäßigeren Betrieb und zur Verringerung des Druckstoßes im Druckkreislauf. Ölablasstopfen vorhanden. Kolben mit Ring für ein effizienteres „Ölkissen“-System zum Schutz der Membran. Neues Membranaussparungssystem, um Kontaktabrisse selbst unter schweren Einsatzbedingungen zu verhindern. Ventile mit kugelsegmentförmigem Profil für geringeren Durchflusswiderstand und verbesserte volumetrische Effizienz. Metallbefestigungselemente mit verzinkter Oberfläche.

Zubehör



Regelventil BMS 50 Messing

Regelventil BYMATIC 50

Montagesatz

Montagesatz

50 bar, 200 l/min.

50 bar, 200 l/min.

zu Regelventil BMS 50

zu Regelventil BYMATIC 50

Best. Nr.: 68071

Aktionspreis: **364,- €**

Best. Nr.: 68070

Aktionspreis: **249,- €**

Best. Nr.: 68118

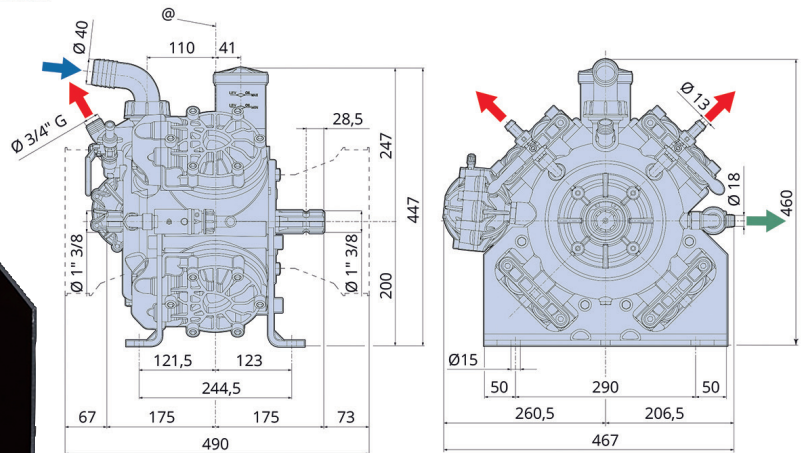
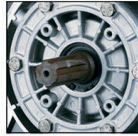
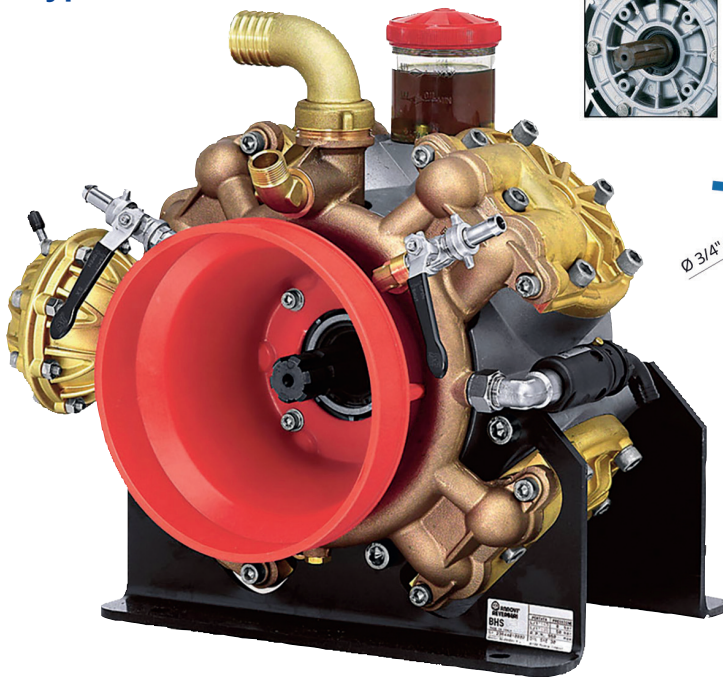
Aktionspreis: **16,60 €**

Best. Nr.: 68119

Aktionspreis: **4,50 €**

Kolbenmembranpumpen

Type BHS 170 C / C



Technische Daten

Drehzahl	550 U/min
Druck max.	50 bar
Druckanschluss	34 mm
Sauganschluss	40 mm
Durchfluss	161 l/min
Breite	467 mm
Höhe	460 mm
Länge	490 mm
Gewicht	65 kg

Produktdetails

Halbhydraulische Viermembranpumpe, geeignet für Sprühgeräte zum Hochdruck-Pflanzenschutzmittelspritzen in Obstplantagen und Weinbergen. Saug- und Drucksammler vom Pumpenkörper getrennt. Medienberührte Teile aus Messing/Bronze und AISI 303/304. Membranen aus NBR, Dichtungen aus NBR. Druckgussgehäuse mit ölgetauchtem Mechanismus und transparentem Kunststofftank zur visuellen Füllstandskontrolle. Ausgestattet mit einem luft-hydraulischen Dämpfer für einen gleichmäßigeren Betrieb und zur Reduzierung des Druckstoßes im Druckkreislauf. Ölablassstopfen vorhanden. Kolben mit Ring für ein effizienteres „Ölkissen“-System zum Schutz der Membran. Neues Membranausparungssystem, das Kontaktabrisse selbst unter schweren Einsatzbedingungen verhindert. Ventile mit kugelsegmentförmigem Profil für geringeren Durchflusswiderstand und verbesserte volumetrische Effizienz.

Best. Nr.: 68054

Aktionspreis: **2242,- €**

Zubehör



Regelventil BMS 50 Messing	Regelventil BYMATIC 50	Montagesatz	Montagesatz
50 bar, 200 l/min.	50 bar, 200 l/min.	zu Regelventil BMS 50	zu Regelventil BYMATIC 50

Best. Nr.: 68071

Aktionspreis: **364,- €**

Best. Nr.: 68070

Aktionspreis: **249,- €**

Best. Nr.: 68118

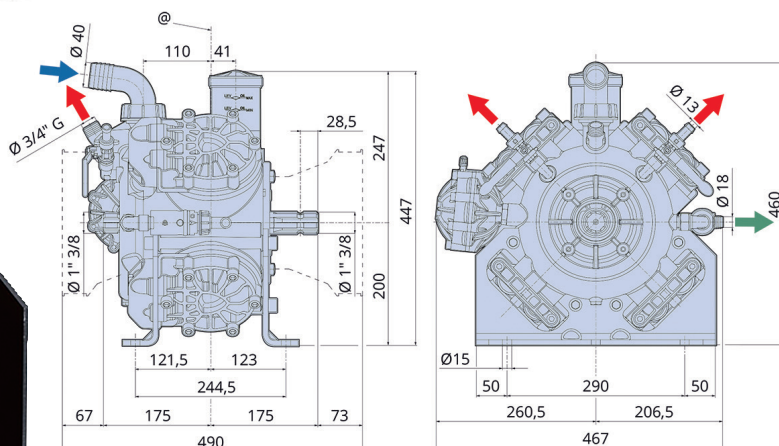
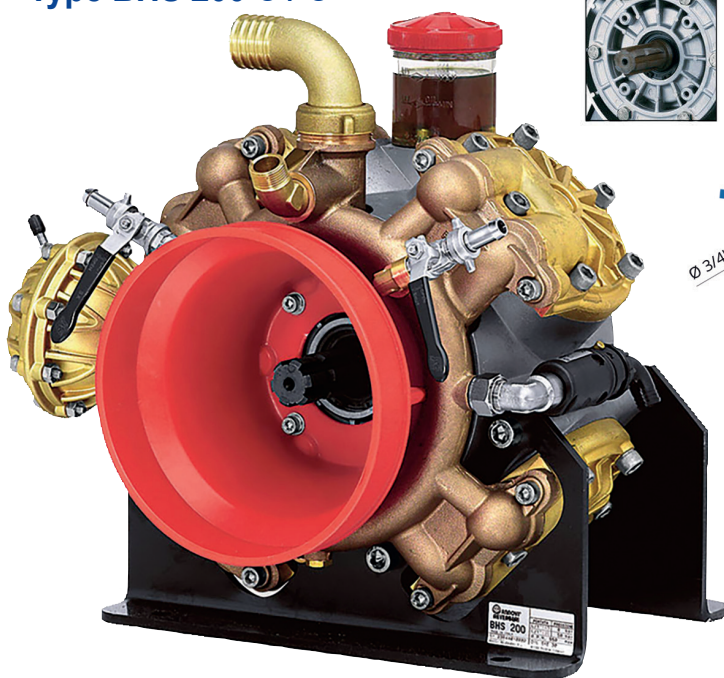
Aktionspreis: **16,60 €**

Best. Nr.: 68119

Aktionspreis: **4,50 €**

Kolbenmembranpumpen

Type BHS 200 C / C



Technische Daten

Drehzahl	550 U/min
Druck max.	50 bar
Druckanschluss	34 mm
Sauganschluss	40 mm
Durchfluss	194 l/min
Breite	467 mm
Höhe	460 mm
Länge	490 mm
Gewicht	65 kg

Best. Nr.: 68055

Aktionspreis: **2490,- €**

Produktdetails

Halbhydraulische Viermembranpumpe, geeignet für Sprühgeräte zum Hochdruck-Pflanzenschutzmittelspritzen in Obstplantagen und Weinbergen. Saug- und Drucksammler vom Pumpenkörper getrennt. Medienberührte Teile aus Messing/Bronze und AISI 303/304. Membranen in NBR erhältlich. Dichtungen aus NBR.

Druckgussgehäuse mit ölgetauchtem Mechanismus und transparentem Kunststofftank zur visuellen Füllstandskontrolle. Ausgestattet mit einem lufthydraulischen Dämpfer für einen ruhigeren Betrieb und zur Verringerung des Druckstoßes im Druckkreislauf. Ölablassstopfen vorhanden. Kolben mit Ring für ein effizienteres „Ölkissen“-System zum Schutz der Membran. Neues Membran-Aussparungssystem, das Kontaktabrisse selbst unter schweren Einsatzbedingungen verhindert. Ventile mit kugelsegmentförmigem Profil für geringeren Durchflusswiderstand und verbesserte volumetrische Effizienz. Metallbefestigungen mit verzinkter Oberfläche.

Zubehör



Regelventil BMS 50 Messing	Regelventil BYMATIC 50	Montagesatz	Montagesatz
50 bar, 200 l/min.	50 bar, 200 l/min.	zu Regelventil BMS 50	zu Regelventil BYMATIC 50

Best. Nr.: 68071
Aktionspreis: **364,- €**

Best. Nr.: 68070
Aktionspreis: **249,- €**

Best. Nr.: 68118
Aktionspreis: **16,60 €**

Best. Nr.: 68119
Aktionspreis: **4,50 €**

Zubehör

Regelventile

Nr. Bezeichnung

68058 Regelventil Annovi Reverberi
GS25 S - 2 Wege
Maximaler Durchfluss: 50 L/min
Maximaler Druck: 20 bar
L 266 x B 152 x H 279 mm
Gewicht: 1 kg

Aktionspreis:
112,50 €



68059 Regelventil Annovi Reverberi
ECM - 4 Wege
Maximaler Durchfluss: 160 L/min
Maximaler Druck: 20 bar
L 153 - 306 x B 252 x H 250 mm
Gewicht: 1,2 - 1,6 kg

Aktionspreis:
237,40 €



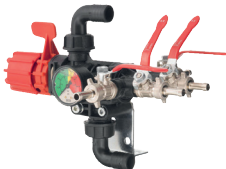
68060 Regelventil Annovi Reverberi
ECM 4 Wege
mit Filter
Maximaler Durchfluss: 160 L/min
Maximaler Druck: 20 bar
L 153 - 306 x B 252 x H 250 mm
Gewicht: 1,2 - 1,6

Aktionspreis:
240,90 €



68061 Regelventil Annovi Reverberi
GS35 S - 4 Wege
Maximaler Durchfluss: 100 L/min
Maximaler Druck: 20 bar
L 314 x B 257 x H 212 mm
Gewicht: 1,70 kg

Aktionspreis:
149,- €



68062 Regelventil Annovi Reverberi
UCM - 4 Wege
Maximaler Durchfluss: 160 L/min
Maximaler Druck: 20 bar
L 235 - 376 x B 334 x H 320
Gewicht: 2,3 - 2,7 kg

Aktionspreis:
340,90 €



68063 Regelventil Annovi Reverberi
IDROMINUS
4 Wege mit Filter
Maximaler Druck: 20 bar
Maximaler Durchfluss: 160 l/min
Gewicht: 3,13 kg

Aktionspreis:
499,90 €



68064 Regelventil Annovi Reverberi
IDROMINUS
5 Wege mit Filter
Maximaler Druck: 20 bar
Maximaler Durchfluss: 160 l/min
Gewicht: 2,95 kg

Aktionspreis:
512,40 €



Nr. Bezeichnung

68065 Regelventil Annovi Reverberi
IDROMINUS
6 Wege mit Filter
Durchfluss Druck: 20 bar
Maximaler Durchfluss: 160 l/min
Gewicht: 3,50 kg

Aktionspreis:
515,90 €



68066 Regelventil Annovi Reverberi
GI 40 2 Wege
Max. Druck: 40 Bar
Durchflussmenge: 50 l/min
L 240 x B 205 x H 220 mm
Nettogewicht 1.14 kg

Aktionspreis:
124,- €



68067 Regelventil Annovi Reverberi
GR 40 2 Wege
Maximaler Durchfluss: 40 L/min
Maximaler Druck: 40 bar
L 220 x B 181 x H 188 mm
Gewicht: 1,2 kg

Aktionspreis:
107,40 €



68068 Regelventil Annovi Reverberi
RM 40 2 Wege
Maximaler Druck: 40 Bar
Maximaler Durchfluss: 50 l/min
L 257 x B 266 x H 193 mm
Nettogewicht 1,02 kg

Aktionspreis:
124,- €



68069 Regelventil Annovi Reverberi
VDR 50, 2 Wege
Maximaler Durchfluss: 130 L/min
Maximaler Druck: 50 bar
L 237 x B 285 x H 308 mm
Gewicht: 2,20 kg

Aktionspreis:
240,90 €



68070 Regelventil Annovi Reverberi
BYMATIC 50 2 Wege
Maximaler Druck: 50 bar
Maximaler Durchfluss: 200 l/min
Gewicht: 2,60 kg

Aktionspreis:
249,- €



68071 Regelventil Annovi Reverberi
BMS 50 (Messing)
Maximaler Druck: 50 bar
Maximale Durchflussmenge: 200 l/min
Gewicht: 4,90 kg

Aktionspreis:
364,- €



Kolbenmembranpumpen

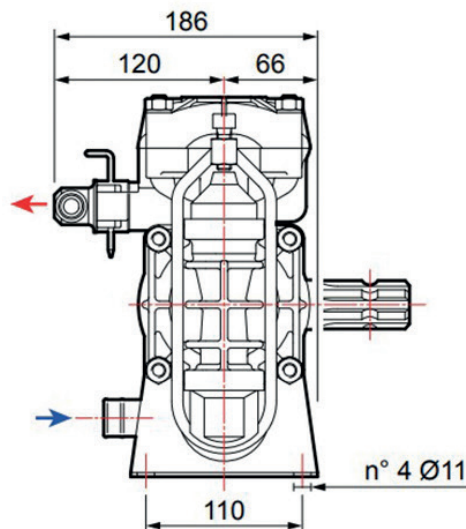
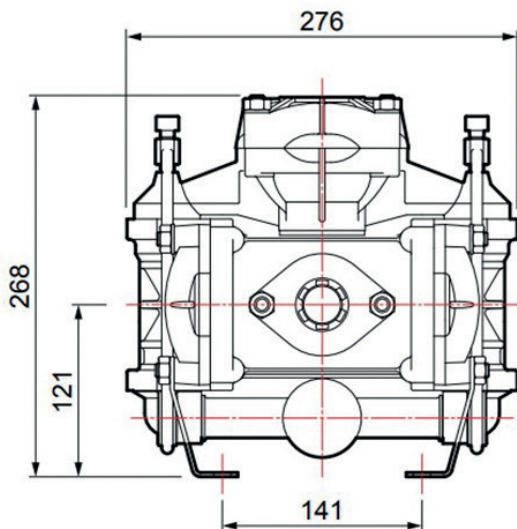
Type BP 60 K



Best. Nr.: 67930

Technische Daten

Drehzahl	550 U/min
Druck max.	20 bar
Druckanschluss	20 mm
Sauganschluss	26 mm
Durchfluss	58 l/min
Breite	186 mm
Höhe	268 mm
Länge	276 mm
Gewicht	ca. 10 kg
Öl Tank Kapazität	600 ml
PS	3,3
Welle	1 3/8" 6 Zähne
Drucktrieb	nein



Aktionspreis:
499,90 €

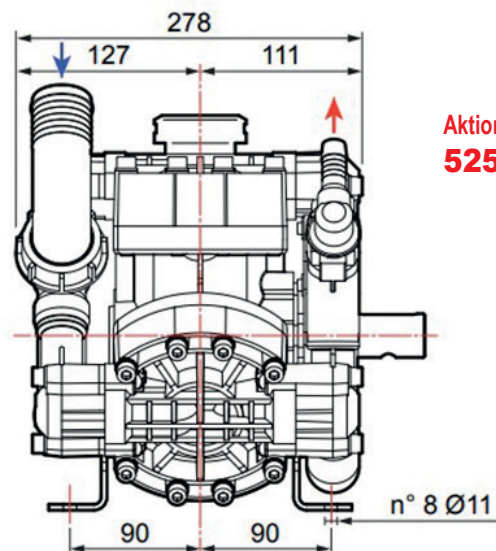
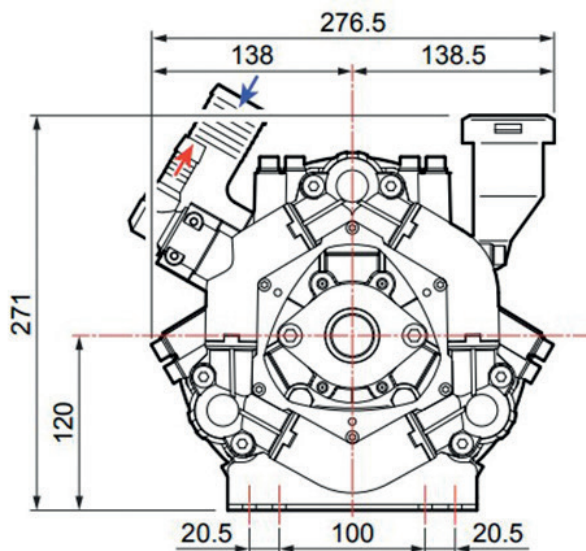
Produktdetails

- Halbhydraulische Doppelmembranpumpe
- Bewältigt Flüssigkeitstransferanwendungen bis zu 20 bar
- Verfügt über einen beschichteten Kunststoffkopf, einen glasfaserverstärkten Nylonverteiler und nasse Edelstahlteile für Korrosionsbeständigkeit
- Perfekt für landwirtschaftliches Sprühen, Rasenpflege, Unkrautbekämpfung, Schädlingsbekämpfung und hydrostatische Tests mit hohem Volumen
- Lässt sich mit Kupplungen und riemengetriebenen Elektromotoren mit der Vollkeilwellenanordnung (30 mm) verbinden. (Ersatzteil nicht im Lieferumfang enthalten!)
- Zu den kompatiblen Pumpchemikalien gehören Herbizide, Pestizide, Enteisungsmittel, Flüssigdünger, Schleifmittel und mehr
- Verfügt über ein selbstansaugendes Ölbad-Kurbelgehäuse mit großer Kapazität und Montageschienen mit Standardmuster
- Arbeitet mit maximal 550 U/min und 3,3 PS

Type BP 75

Best. Nr.: 67931
Technische Daten

Drehzahl	550 U/min
Druck max.	20 bar
Druckanschluss	20 mm
Sauganschluss	30 mm
Durchfluss	66 l/min
Breite	238 mm
Höhe	271 mm
Länge	276 mm
Gewicht	ca. 12 kg
Öl Tank Kapazität	600 ml
PS	11
Welle	1 3/8" 6 Zähne
Drucktrieb	nein


**Aktionspreis:
525,- €**
Produktdetails

- Halbhydraulische Pumpe mit drei Membranen
- Bewältigt Flüssigkeitstransferanwendungen bis zu 20 bar
- Eine Niederdruckpumpe mit Kunststoffkopf, glasfaserverstärktem Nylonverteiler und Nassbauteilen aus Edelstahl für hervorragende Korrosionsbeständigkeit, wodurch sie sich gut für Niederdruck-Sprüharbeiten in der Landwirtschaft, Rasenpflege, Unkrautbekämpfung, Schädlingsbekämpfung und hydrostatische Hochleistungsprüfungen eignet.
- Geeignet für gezogene und Anhängte Spritze. (Pflanzenschutzmittelbeständig.)
- Flüssigkeitsfördernde Teile sind aus Polyamid und Weich-Aluminium für die einfache Förderung von Agrarchemikalien wie Herbiziden, Pestiziden, Enteisungsmitteln, Flüssigdüngern, Schleifmitteln und vielem mehr.
- Köpfe und Krümmer sind aus Nylon.
- Arbeitet mit max. 550 U/min und 11 PS

Kolbenmembranpumpen

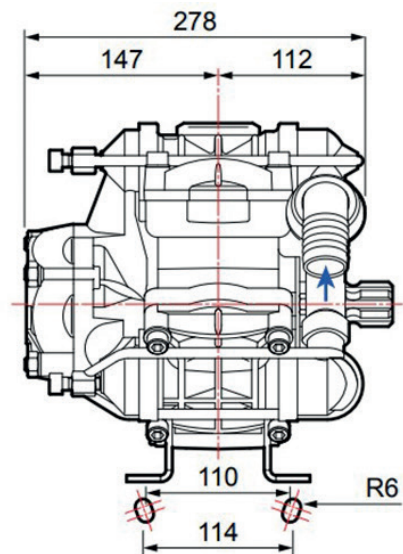
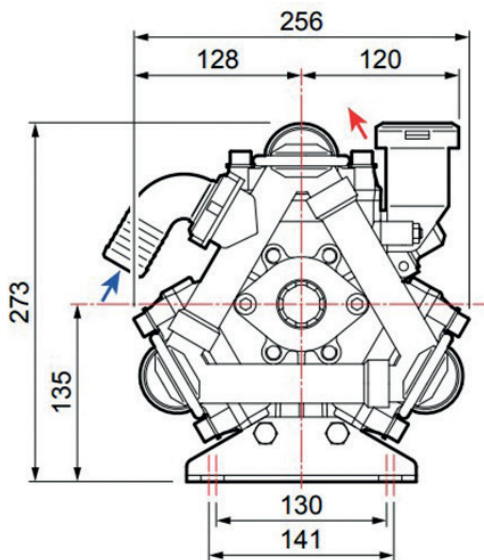
Type BP 125 K



Technische Daten

Drehzahl	550 U/min
Druck max.	20 bar
Druckanschluss	20 mm
Sauganschluss	40 mm
Durchfluss	120 l/min
Breite	256 mm
Höhe	273 mm
Länge	278 mm
Gewicht	ca. 13 kg
Öl Tank Kapazität	600 ml
PS	6,8
Welle	1 3/8" 6 Zähne
Drucktrieb	nein

Best. Nr.: 67932



Aktionspreis:
650,- €

Produktdetails

- Halbhydraulische Pumpe mit drei Membranen
- Bewältigt Flüssigkeitstransferanwendungen bis zu 20 bar
- Verfügt über einen beschichteten Kunststoffkopf, einen glasfaserverstärkten Nylonverteiler und nasse Edelstahlteile für Korrosionsbeständigkeit
- Perfekt für landwirtschaftliches Sprühen, Rasenpflege, Schädlingsbekämpfung und hydrostatische Tests mit hohem Volumen
- Lässt sich mit der 6-Keil-Zapfwellenanordnung (1 3/8") problemlos an Traktorzapfwellen anschließen
- Zu den kompatiblen Pumpchemikalien gehören Herbizide, Pestizide, Flüssigdünger, Schleifmittel und mehr
- Verfügt über ein selbstansaugendes Ölbad-Kurbelgehäuse mit großer Kapazität und Montageschienen mit Standardmuster
- Arbeitet mit maximal 550 U/min und 6,8 PS

Kolbenmembranpumpen

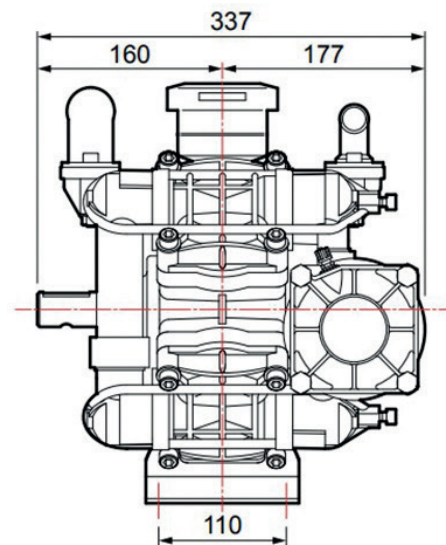
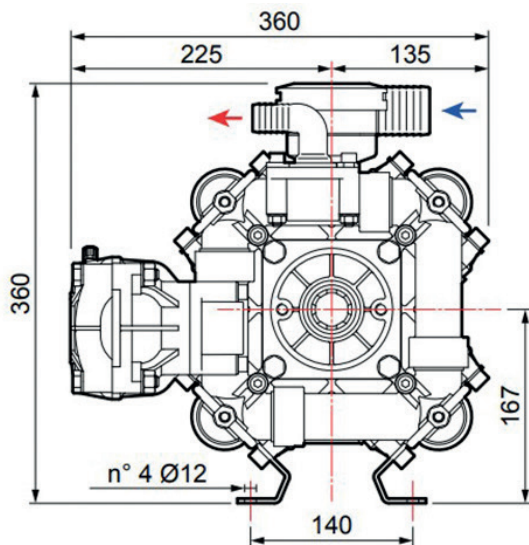
Type BP 151 K



Best. Nr.: 67933

Technische Daten

Drehzahl	550 U/min
Druck max.	20 bar
Druckanschluss	25 mm
Sauganschluss	40 mm
Durchfluss	137 l/min
Breite	337 mm
Höhe	360 mm
Länge	360 mm
Gewicht	ca. 26 kg
Öl Tank Kapazität	-
PS	7,8
Welle	1 3/8" 6 Zähne
Drucktrieb	ja



Aktionspreis:
992,- €

Produktdetails

- Halbhydraulische Pumpe mit vier Membranen
- Bewältigt Flüssigkeitstransferanwendungen bis zu 20 bar
- Lässt sich mit der 6-Keil-Zapfwellenanordnung (1 3/8") problemlos an Traktorzapfwellen anschließen
- Perfekt für landwirtschaftliche und gartenbauliche Anwendungen
- Arbeitet mit maximal 550 U/min und 7,8 PS



Kolbenmembranpumpen

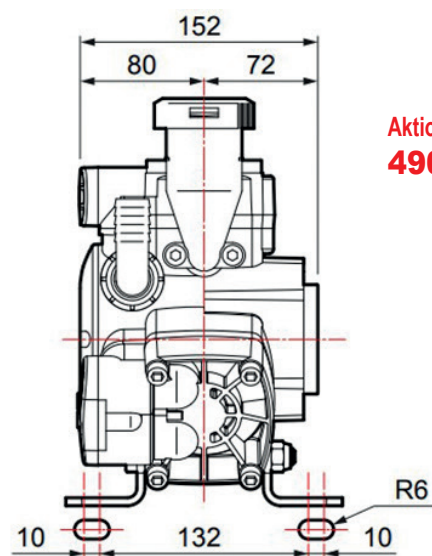
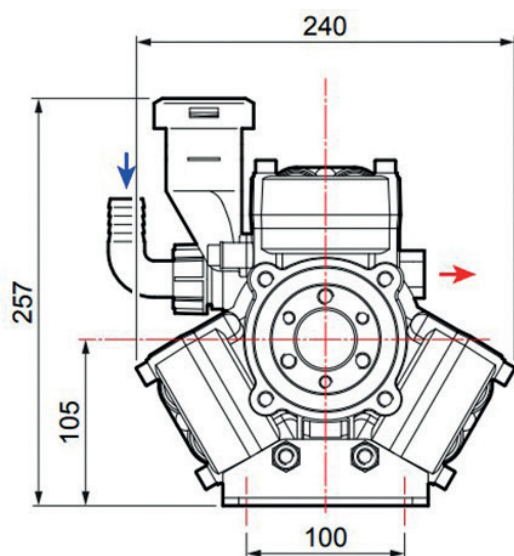
Type APS 41



Best. Nr.: 67934

Technische Daten

Drehzahl	550 U/min
Druck max.	40 bar
Druckanschluss	13 mm
Sauganschluss	25 mm
Durchfluss	40 l/min
Breite	152 mm
Höhe	257 mm
Länge	240 mm
Gewicht	ca. 10 kg
Öl Tank Kapazität	500 ml
PS	4,1
Welle	6-Loch Flansch
Drucktrieb	nein



Aktionspreis:
490,90 €

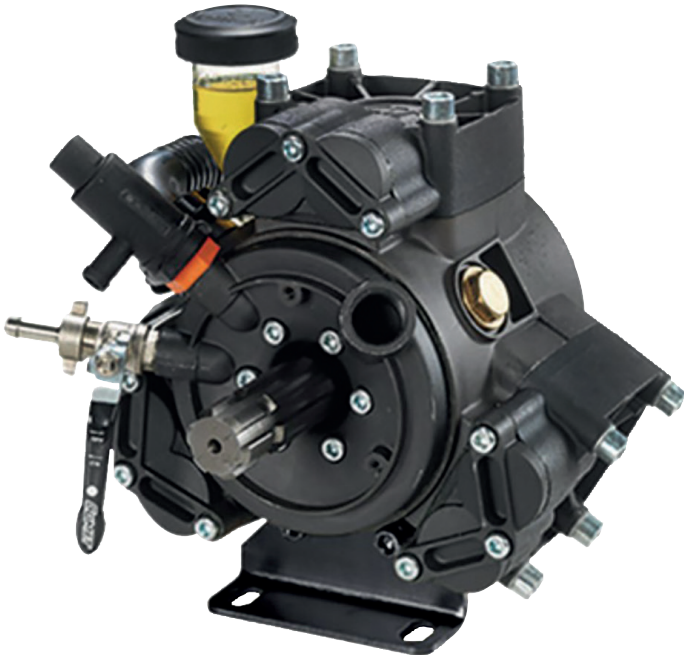
Produktdetails

- Halbhydraulische Pumpe mit drei Membranen
- Flüssigkeitstransferanwendungen bis zu 40 bar
- vielfältige Anwendungsmöglichkeiten
- Eloxierte Aluminiumkonstruktion für Korrosionsbeständigkeit
- Verbindet sich mit Wellen, Lüfterbaugruppen, Riemenscheiben und Getrieben
- Selbstansaugendes Ölbad-Kurbelgehäuse mit großem Fassungsvermögen, Montageschienen und Trockenlauffähigkeit
- fördert max. 550 U/min bei 4,1 PS



Kolbenmembranpumpen

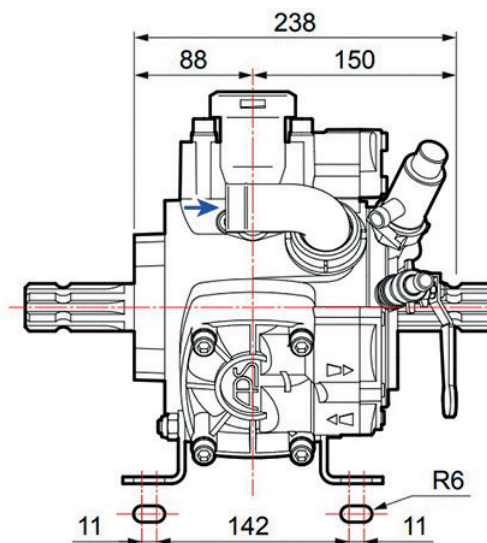
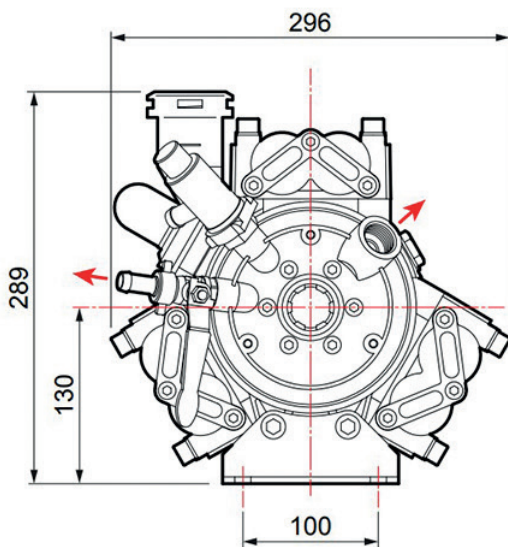
Type APS 51



Best. Nr.: 67935

Technische Daten

Drehzahl	550 U/min
Druck max.	40 bar
Druckanschluss	1 x 10 / 1 x 19 mm
Sauganschluss	35 mm
Durchfluss	55 l/min
Breite	238 mm
Höhe	289 mm
Länge	296 mm
Gewicht	ca. 16 kg
Öl Tank Kapazität	1.200 ml
PS	5,2
Welle	2 x 1 3/8" 6 Zähne
Drucktrieb	ja



Aktionspreis:
665,90 €

Produktdetails

- Halbhydraulische Pumpe mit drei Membranen
- Flüssigkeitstransferanwendungen bis zu 40 bar
- Innenverteilt und mit eloxiertem Aluminium für hervorragende Korrosionsbeständigkeit ausgestattet
- Verbindet sich mit Wellen, Lüfterbaugruppen, Riemenscheiben und Getrieben
- Selbstansaugendes Ölbad-Kurbelgehäuse mit großer Kapazität und Montageschienen mit Standardmuster
- Arbeitet mit max. 550 U/min und 5,2 PS



Kolbenmembranpumpen

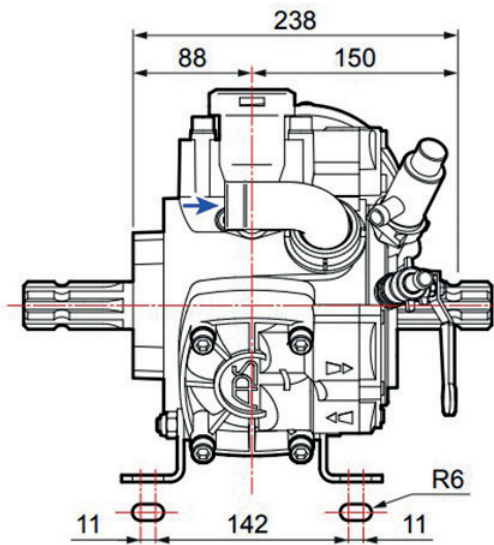
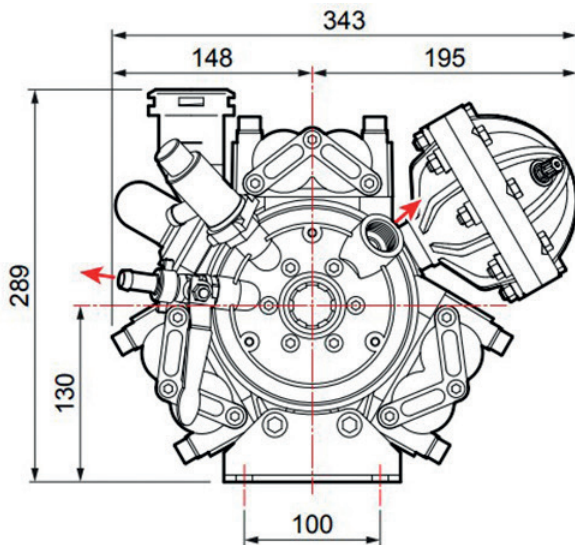
Type APS 71



Best. Nr.: 67937

Technische Daten

Drehzahl	550 U/min
Druck max.	50 bar
Druckanschluss	1 x 10 / 1 x 19 mm
Sauganschluss	35 mm
Durchfluss	67 l/min
Breite	238 mm
Höhe	289 mm
Länge	343 mm
Gewicht	ca. 20 kg
Öl Tank Kapazität	1.200 ml
PS	9,1
Welle	1 3/8" 6 Zähne (innenverzahnt)
Drucktrieb	ja



Aktionspreis:
733,- €

Produktdetails

- Halbhydraulische Pumpe mit drei Membranen, **6-Loch Flansanschluss und Sicherheitsventil**
- Flüssigkeitstransferanwendungen bis zu 50 bar
- Innenverteilt und mit eloxierter Aluminiumkonstruktion für Korrosionsbeständigkeit ausgestattet
- Verbindet sich mit Wellen, Lüfterbaugruppen, Riemenscheiben und Getrieben
- Kompatible Pumpenchemikalien wie Herbizide, Pestizide und andere
- Selbstansaugendes Ölbad-Kurbelgehäuse mit großer Kapazität, Montageschienen mit Standardmuster
- Arbeitet mit maximal 550 U/min und 9,1 PS

Kolbenmembranpumpen

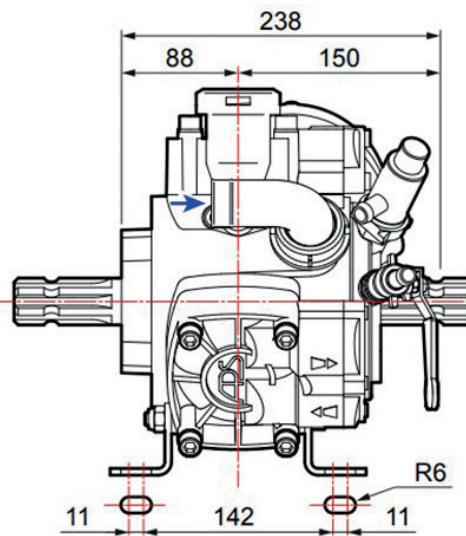
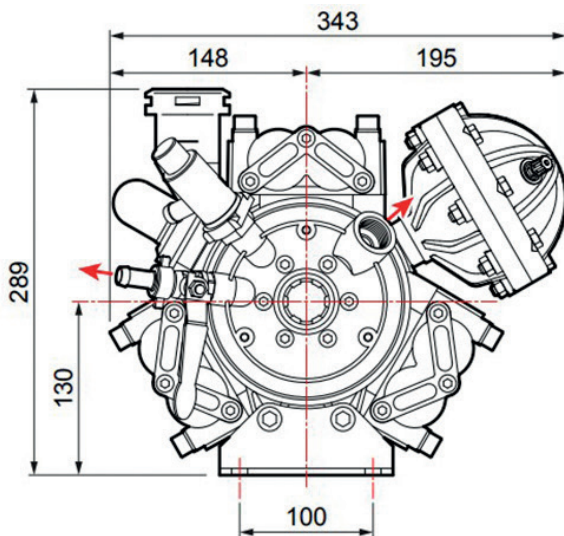
Type APS 71



Best. Nr.: 67936

Technische Daten

Drehzahl	550 U/min
Druck max.	50 bar
Druckanschluss	1 x 10 / 1 x 19 mm
Sauganschluss	35 mm
Durchfluss	67 l/min
Breite	238 mm
Höhe	289 mm
Länge	343 mm
Gewicht	ca. 20 kg
Öl Tank Kapazität	1.200 ml
PS	9,1
Welle	2 x 1 3/8" 6 Zähne
Drucktrieb	ja



Aktionspreis:
749,90 €

Produktdetails

- Halbhydraulische Pumpe mit drei Membranen
- Flüssigkeitstransferanwendungen bis zu 50 bar
- Innenverteilt und mit eloxierter Aluminiumkonstruktion für Korrosionsbeständigkeit ausgestattet
- Verbindet sich mit Wellen, Lüfterbaugruppen, Riemenscheiben und Getrieben
- Kompatible Pumpenchemikalien wie Herbizide, Pestizide und andere
- Selbstansaugendes Ölbad-Kurbelgehäuse mit großer Kapazität, Montageschienen mit Standardmuster
- Arbeitet mit maximal 550 U/min und 9,1 PS

Kolbenmembranpumpen

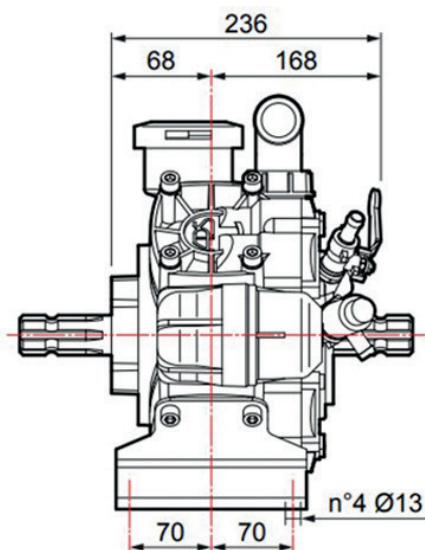
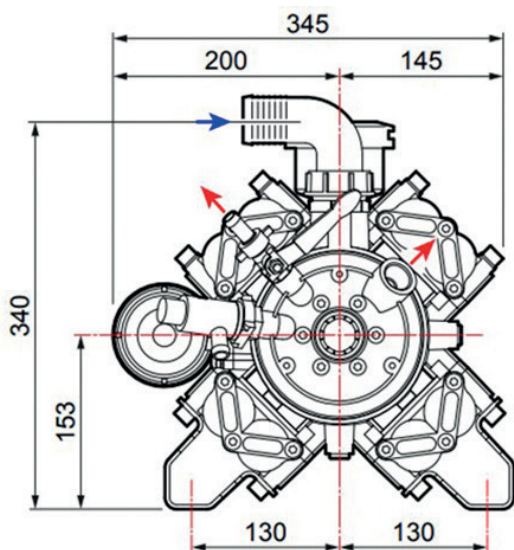
Type APS 96



Best. Nr.: 67938

Technische Daten

Drehzahl	550 U/min
Druck max.	50 bar
Druckanschluss	1 x 10 mm / 1 x 3/4"
Sauganschluss	40 mm
Durchfluss	93 l/min
Breite	236 mm
Höhe	340 mm
Länge	345 mm
Gewicht	ca. 23 kg
Öl Tank Kapazität	1.300 ml
PS	11,7
Welle	1 3/8" 6 Zähne (innenverzahnt)
Drucktrieb	ja



Aktionspreis:
883,- €

Produktdetails

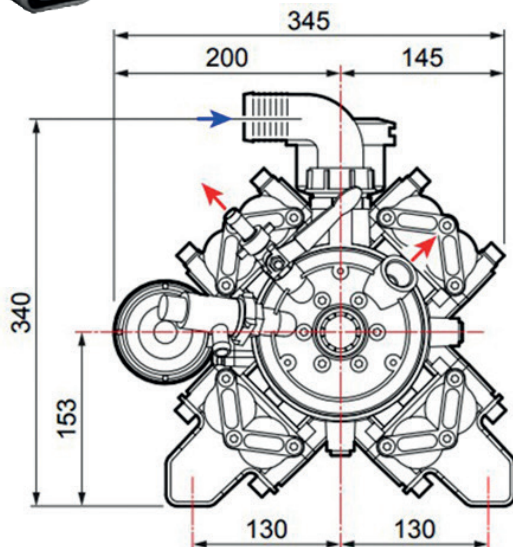
- Halbhydraulische Pumpe mit vier Membranen, **6-Loch Flanschanschluss und Sicherheitsventil**
- Bewältigt Flüssigkeitstransferanwendungen bis zu 50 bar
- Innenverteilt und mit eloxierter Aluminiumkonstruktion für Korrosionsbeständigkeit ausgestattet
- Einfache Verbindung mit Wellen, Lüfterbaugruppen, Riemenscheiben und Getrieben
- Perfekt für landwirtschaftliches Sprühen, Rasenpflege, Schädlingsbekämpfung, Unkrautbekämpfung, Baumsprühen und mehr
- Arbeitet mit maximal 550 U/min und 11,7 PS

Kolbenmembranpumpen

Type APS 96

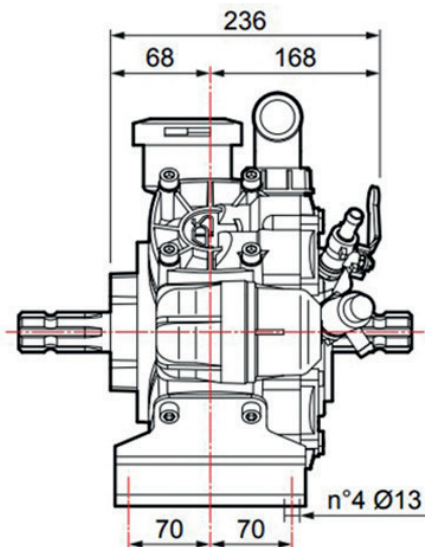


Best. Nr.: 67939



Technische Daten

Drehzahl	550 U/min
Druck max.	50 bar
Druckanschluss	1 x 10 mm / 1 x 3/4"
Sauganschluss	40 mm
Durchfluss	93 l/min
Breite	236 mm
Höhe	340 mm
Länge	345 mm
Gewicht	ca. 23 kg
Öl Tank Kapazität	1.300 ml
PS	11,7
Welle	2 x 1 3/8" 6 Zähne
Drucktrieb	ja



Aktionspreis:
875,- €

Produktdetails

- Halbhydraulische Pumpe mit vier Membranen
- Bewältigt Flüssigkeitstransferanwendungen bis zu 50 bar
- Innenverteilt und mit eloxierter Aluminiumkonstruktion für Korrosionsbeständigkeit ausgestattet
- Einfache Verbindung mit Wellen, Lüfterbaugruppen, Riemenscheiben und Getrieben
- Perfekt für landwirtschaftliches Sprühen, Rasenpflege, Schädlingsbekämpfung, Unkrautbekämpfung, Baumsprühen und mehr
- Arbeitet mit maximal 550 U/min und 11,7 PS

Kolbenmembranpumpen

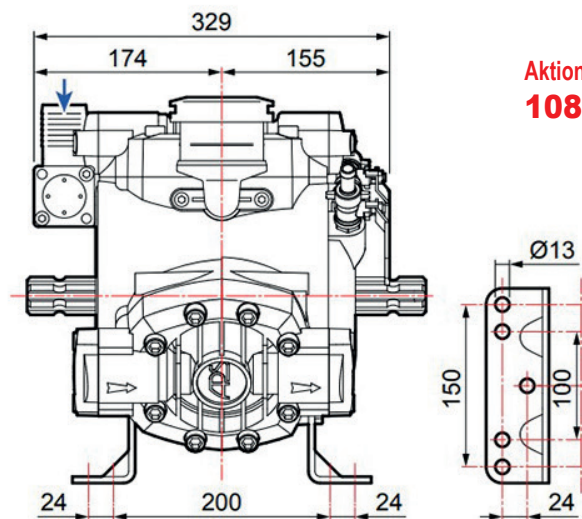
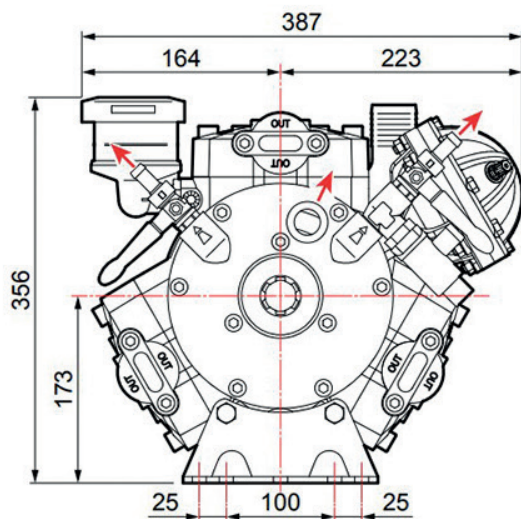
Type APS 121



Best. Nr.: 67945

Technische Daten

Drehzahl	550 U/min
Druck max.	50 bar
Druckanschluss	2 x 10 / 1 x 20 mm
Sauganschluss	40 mm
Durchfluss	120 l/min
Breite	329 mm
Höhe	356 mm
Länge	387 mm
Gewicht	ca. 40 kg
Öl Tank Kapazität	1.800 ml
PS	14,5
Welle	2 x 1 3/8" 6 Zähne
Drucktrieb	ja



Aktionspreis:
1083,- €

Produktdetails

- Halbhdraulische Pumpe mit drei Membranen
- Bewältigt Flüssigkeitstransferanwendungen bis zu 50 bar
- Innenverteilt und mit eloxierter Aluminiumkonstruktion für Korrosionsbeständigkeit ausgestattet
- Perfekt für landwirtschaftliches Sprühen, Rasenpflege, Schädlingsbekämpfung, Unkrautbekämpfung, Baumsprühen und mehr
- Lässt sich mit der 6-Keil-Zapfwellenanordnung (1 3/8 Zoll) problemlos an Traktorzapfwellen anschließen
- Kompatible Pumpenchemikalien wie Flüssigdünger, Pestizide, Herbizide, Enteisungsmittel, Suspensionsprodukte und mehr
- Selbstansaugendes Ölbad-Kurbelgehäuse mit großer Kapazität, Montageschienen mit Standardmuster
- Arbeitet mit max. 550 U/min und 14,5 PS

Kolbenmembranpumpen

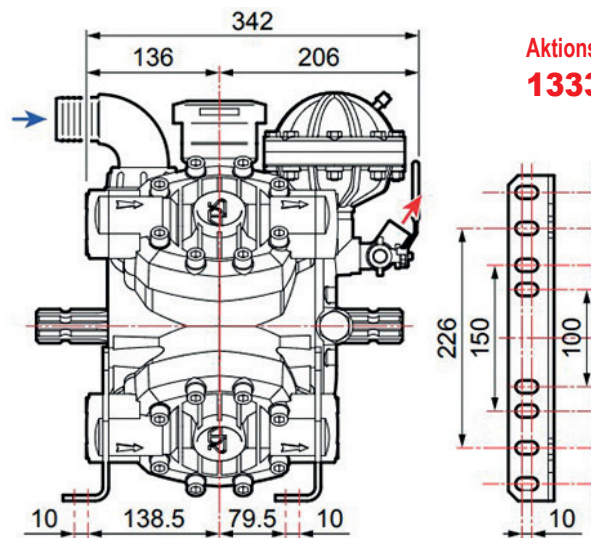
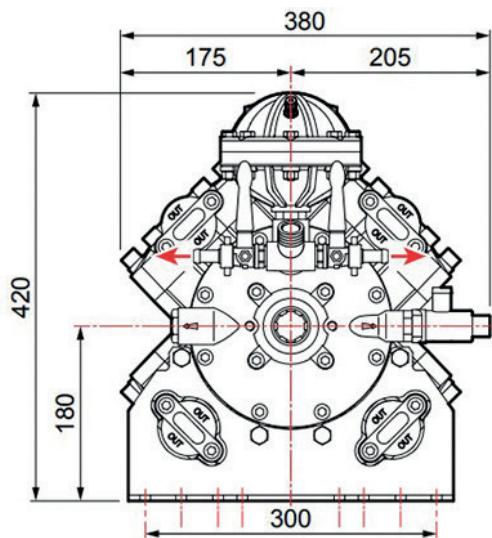
Type APS 145



Best. Nr.: 67946

Technische Daten

Drehzahl	550 U/min
Druck max.	50 bar
Druckanschluss	2 x 10 / 1 x 19 mm
Sauganschluss	45 mm
Durchfluss	142 l/min
Breite	342 mm
Höhe	420 mm
Länge	380 mm
Gewicht	ca. 48 kg
Öl Tank Kapazität	-
PS	18
Welle	2 x 1 3/8" 6 Zähne
Drucktrieb	ja



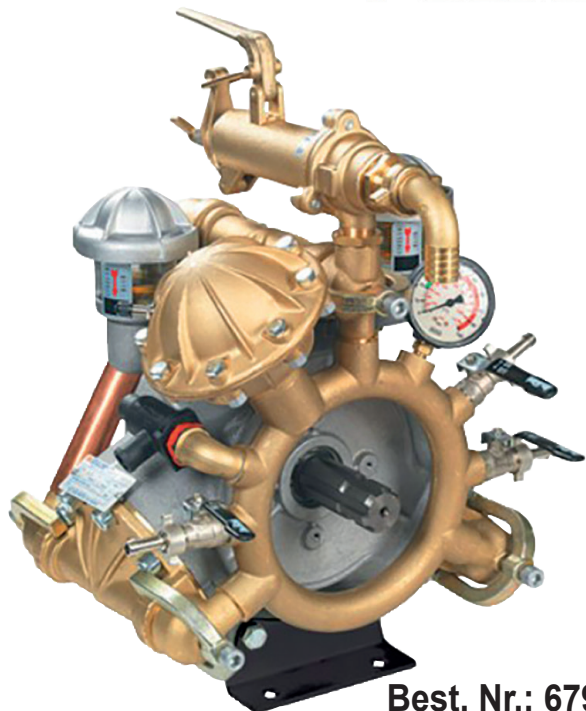
Aktionspreis:
1333,- €

Produktdetails

- Halbhydraulische Pumpe mit vier Membranen
- Bewältigt ein breites Spektrum an Flüssigkeitstransferanwendungen mit bis zu 50 bar
- Innenverteilt und mit eloxierter Aluminiumkonstruktion für Korrosionsbeständigkeit ausgestattet
- Perfekt für Rasenpflege, hydrostatische Tests, Schädlingsbekämpfung, Unkrautbekämpfung und mehr
- Lässt sich mit der 6-Keil-Zapfwellenanordnung (1 3/8 Zoll) problemlos an Traktorzapfwellen anschließen
- Zu den kompatiblen Pumpchemikalien gehören Flüssigdünger, Pestizide, Herbizide, Enteisungsmittel, Suspensionsprodukte und mehr
- Selbstansaugendes Ölbad-Kurbelgehäuse mit großer Kapazität, Druckregler, manueller Ablasshebel, Montageschienen mit Standardmuster
- Arbeitet mit max. 550 U/min und 18 PS

Kolbenmembranpumpen

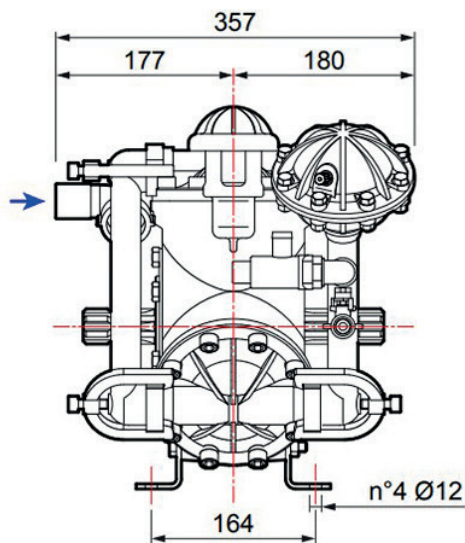
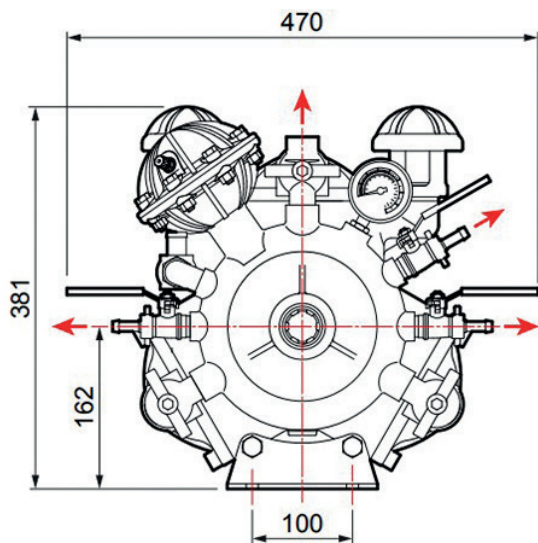
Type IDS 1000



Best. Nr.: 67947

Technische Daten

Drehzahl	550 U/min
Druck max.	50 bar
Druckanschluss	3 x 10 / 1 x 23 mm
Sauganschluss	35 mm
Durchfluss	100 l/min
Breite	357 mm
Höhe	381 mm
Länge	470 mm
Gewicht	ca. 40 kg
Öl Tank Kapazität	2.600 ml
PS	12,5
Welle	2 x 1 3/8" 6 Zähne
Drucktrieb	ja



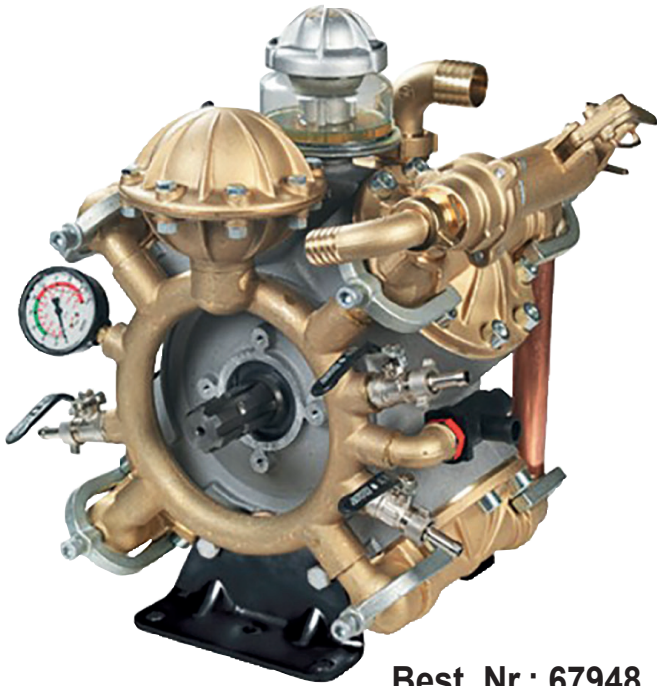
Aktionspreis:
1833,- €

Produktdetails

- Halbhydraulische Pumpe mit drei Membranen
- Bewältigt eine breite Palette von Flüssigkeitstransferanwendungen mit bis zu 50 bar
- Verfügt über Messingköpfe und externe Messingverteiler für Korrosionsbeständigkeit
- Perfekt für landwirtschaftliche und gartenbauliche Hochdruckanwendungen wie Obstgärten, Gemüse, Bäume, Weinberge und mehr
- Wird mit der 6-Keil-Zapfwellenanordnung (1 3/8 Zoll) an Traktorzapfwellen angeschlossen
- Verfügt über einen 1-Zoll-Bypass, ein selbstansaugendes Ölbad-Kurbelgehäuse mit großer Kapazität, einen Druckspeicher und Sicherheitsventil. Montageschienen mit Standardmuster
- Arbeitet mit max. 550 U/min und 12,5 PS

Kolbenmembranpumpen

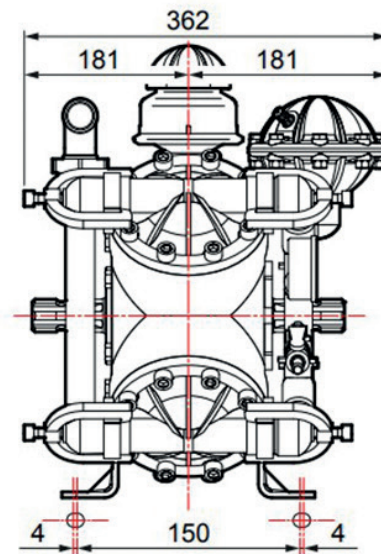
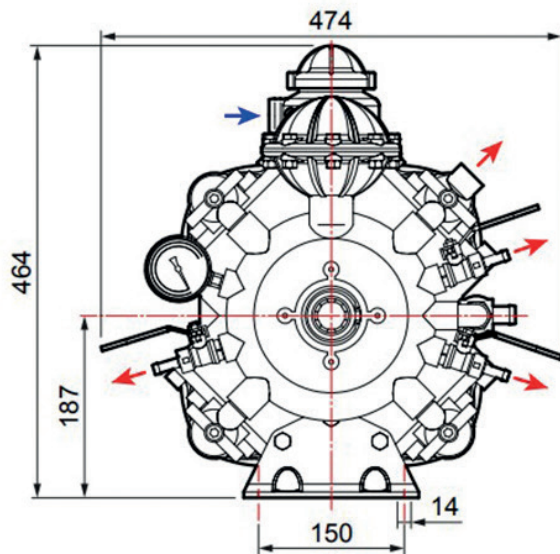
Type IDS 1400



Best. Nr.: 67948

Technische Daten

Drehzahl	550 U/min
Druck max.	50 bar
Druckanschluss	3 x 10 / 1 x 23 mm
Sauganschluss	35 mm
Durchfluss	135 l/min
Breite	362 mm
Höhe	464 mm
Länge	474 mm
Gewicht	ca. 60 kg
Öl Tank Kapazität	-
PS	17
Welle	2 x 1 3/8" 6 Zähne
Drucktrieb	ja



Aktionspreis:
2490,90 €

Produktdetails

- Halbhydraulische Pumpe mit vier Membranen
- Bewältigt Flüssigkeitstransferanwendungen bis zu 50 bar
- Lässt sich mit der 6-Keil-Zapfwellenanordnung (1 3/8") problemlos an Traktorzapfwellen anschließen
- Perfekt für landwirtschaftliche und gartenbauliche Hochdruckanwendungen wie Obstgärten, Gemüse, Bäume, Weinberge und mehr
- Arbeitet mit maximal 550 U/min und 17 PS



Kolbenmembranpumpen

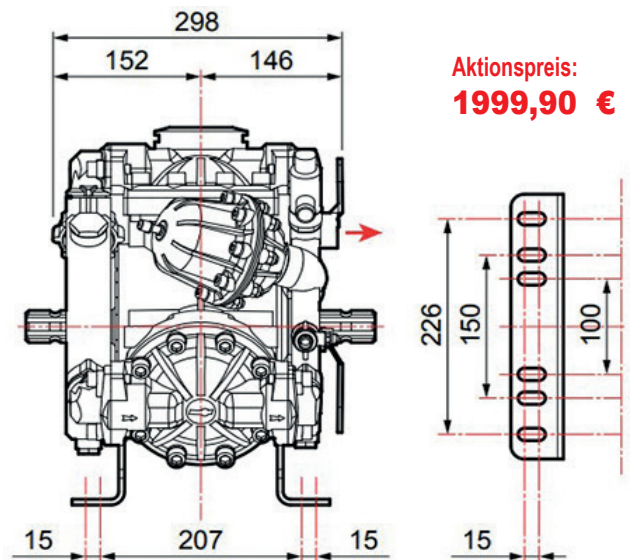
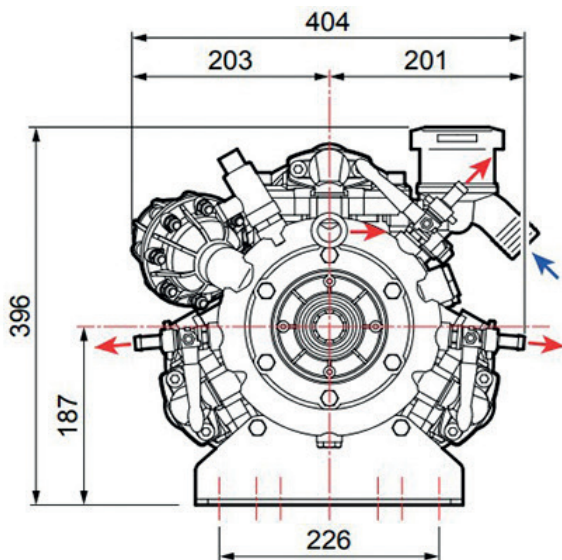
Type IDS 1401



Best. Nr.: 67949

Technische Daten

Drehzahl	550 U/min
Druck max.	50 bar
Druckanschluss	3 x 10 / 1 x 19 mm
Sauganschluss	40 mm
Durchfluss	135 l/min
Breite	298 mm
Höhe	396 mm
Länge	404 mm
Gewicht	ca. 60 kg
Öl Tank Kapazität	2.200 ml
PS	16,6
Welle	2 x 1 3/8" 6 Zähne
Drucktrieb	ja



Produktdetails

- Halbhydraulische Pumpe mit drei Membranen
- Bewältigt Flüssigkeitstransferanwendungen bis zu 50 bar
- Verfügt über Messingköpfe und externe Messingverteiler für hervorragende Korrosionsbeständigkeit
- Perfekt für Hochdruckanwendungen in der Landwirtschaft und im Gartenbau wie Obstgärten, Gemüse, Bäume, Sprühen in Weinbergen und mehr
- Lässt sich mit der 6-Keil-Zapfwellenanordnung (1 3/8 Zoll) problemlos an Traktorzapfwellen anschließen
- Verfügt über einen 1-Zoll-Bypass, ein selbstansaugendes Ölbad-Kurbelgehäuse mit großer Kapazität, einen Druckspeicher und Sicherheitsventil. Montageschienen mit Standardmuster
- Arbeitet mit max. 550 U/min und 16,6 PS