

2017

Ökoprofi

Ersatzteile und Zubehör Handels GmbH.

Pflanzenschutz



Ihr Partner,
wenn es um Ersatzteile geht!

Oberharrern 33
A-4691 Schlatt
Tel.: 0043 (0)7673 / 30703
Fax 0043 (0)7673 / 30703-40
email: verkauf@oekoprofi.com

www.oekoprofi.com

Pflanzenschutz

PFLANZENSCHUTZTECHNIK

1. AGROTOP Pflanzenschutzdüsen	3
2. ALBUZ Pflanzenschutzdüsen	5
3. LECHLER Pflanzenschutzdüsen und Zubehör.....	7
4. TEEJET Pflanzenschutzdüsen	15
5. Leitungsfiler	17
6. Manometer	18
7. ARAG Feldspritzenteile	18
8. BRAGLIA Feldspritzenteile	20
9. ARAG Kamlok-Kupplungen	23
10. AR Kolbenmembranpumpen	25
11. COMET Kolbenmembranpumpen	26
12. Schläuche	28
13. Precision Farming – TEEJET GPS Spurführungssysteme	28
14. AGROTOP Gerätereinigungskits für Feldspritzen	29
15. AGROTOP Entnahme- und Reinigungssystem für Kanister (Kleingebinde)	30
16. Allgemeines Zubehör	30

1. AGROTOP Pflanzenschutzdüsen



AirMix® Flat Fan Injektor-Flachstrahldüse aus Kunststoff (POM)

- Zweiteilige, dichtungslose Konstruktion
 - Spritzwinkel 110°
 - Schlüsselweite 8 mm
 - Ansaugluftreinigungssystem
 - Tropfengrößen von sehr grob bis fein über Druck verstellbar
 - Abdriftminderung bis zu 90%
 - Sehr großer Mengenerstellbereich
 - Verwendung im Doppelflachstrahlkopf möglich
- Kurze Bauform (22 mm), kaum länger als Standarddüse, zur Reinigung einfach zerlegbar, Dosierbohrung frei zugänglich, Schmutz einfach abwischen, Luftansaugung von unten durch den Spritzfächer

Ökoprofi	Id.-Art.Nr.	Farbe
M69720	AM 110-01	orange
M69721	AM 110-015	grün
M69722	AM 110-02	gelb
53800	AM 110-025	lila
53802	AM 110-03	blau
53803	AM 110-04	rot
53804	AM 110-05	braun
M69733	AM 110-06	grau

je **4,20** pro Stück



AirMix® OC Flat Fan Injektor-Randdüse aus Kunststoff (POM)

- Zweiteilige, dichtungslose Konstruktion
- Spritzwinkel 80° (60° + 15°)
- Schlüsselweite 8 mm
- Ansaugluftreinigungssystem
- Großer Verstellbereich
- Hohe Abdriftminderung
- Gleicher Durchfluss wie Flachstrahldüsen

Einsatz von AirMix® OC als Randdüse. In Verbindung mit AirMix® 110° Flachstrahldüsen können AirMix® OC Exzenterdüsen zur randscharfen Abgrenzung von Spritzgestängen verwendet werden. Hierzu wird jeweils eine AirMix® OC als äußerste Düse anstelle einer AirMix® 110° eingesetzt.

je **8,40** pro Stück

Ökoprofi	Id.-Art.Nr.	Farbe
M127983	AM OC 02	gelb
M127984	AM OC 025	lila
M127985	AM OC 03	blau
M127986	AM OC 04	rot
M127987	AM OC 05	braun



je **7,90** pro Stück

AirMix® HC Hohlkegeldüse aus Kunststoff (POM)

- Gleichmäßiges Tropfenspektrum
Einsatz vorwiegend für Sonderkulturen in der Reihenbehandlung
- Spritzwinkel 80°
 - Schlüsselweite 8 mm
 - Tropfengröße über Druck von sehr grob bis fein verstellbar
 - Hohe Abdriftminderung
 - Großer Mengenerstellbereich
 - Druckbereich von 1 - 6 bar

Ökoprofi	Id.-Art.Nr.	Farbe
M127993	AM 80-025HC	lila



1. AGROTOP Pflanzenschutzdüsen

je **15,50**
pro Stück



TurboDrop® TD Standard

Injektor-Flachstrahldüse aus kunststoffummantelter Keramik mit Normalbajonettkappe

- Höchste Verschleißfestigkeit und Präzision (Lebensdauer von über 50.000 ha möglich)
- Spritzwinkel 110°
- Dosierplättchen und Mundstück aus besonders harter rosa Keramik
- Hervorragende Eindringtiefe durch hohen Druck
- Großer Druck- und Mengenverstellbereich
- Optimaldruck: Pflanzenschutz 5-8 bar Flüssigdüngung 2-3 bar
- Sehr einfache Reinigung durch werkzeuglose Zerlegbarkeit, auch mit Handschuhen
- Ideal für Großbetriebe und Lohnunternehmer



Ökoprofi	Id.-Art.Nr.	Farbe
M69734	TD 110-015	grün
M69735	TD 110-02	gelb
M69736	TD 110-025	lila
M69737	TD 110-03	blau
M69738	TD 110-04	rot
M69740	TD 110-05	braun
M69741	TD 110-06	grau

je **23,90**
pro Stück



Ökoprofi	Id.-Art.Nr.	Farbe
M69760	TDHS 110-015	grün
M69761	TDHS 110-02	gelb
M69762	TDHS 110-025	lila
M69763	TDHS 110-03	blau
M69764	TDHS 110-04	rot
M69765	TDHS 110-05	braun
M110196	TDHS 110-06	grau

TurboDrop® HiSpeed Standard

Asymmetrische Hochdruck-Doppelflachstrahl-Injektordüse aus kunststoffummantelter Keramik

- Asymmetrische Abstrahlwinkel für höhere Fahrgeschwindigkeiten
- Spritzwinkel 2 x 110°
- Strahlrichtung: 10° nach vorn / 50° nach hinten
- Optimal für 7-16 km/h
- Durch kurzen 10°-Abstrahlwinkel nach vorne kein Anspritzen des Gerätes

- Kompakte Bauweise
- Hohe Abdriftminderung bei optimaler Benetzung
- Ideal für Fungizide, Insektizide, Nachaufaufherbizide
- Optimaldruck 4-8 bar
- Hochverschleißfeste Präzisionskeramik
- Bajonettssystem für einfache Reinigung
- Bessere Benetzung senkrechter Pflanzenteile und schräger Blattflächen

Düsenfilter

ab **2,00**
NETTO
pro Stück



Pos.	Ökoprofi	Id.-Art.Nr.	Farbe	Maschenanzahl	Netto-Preis €
1	M69694	12935	weiß	24	2,00
1	M69695	12936	blau	50	2,00
1	M69697	005424304	rot	100	2,00
2	M69699	12943	schwarz	24	2,00
2	M69701	12949	rot	50	2,15
3	M69703	12965	weiß/schwarz	24	2,20
3	M69705	12966-116NF50M	blau/schwarz	50	2,20
3	M69706	12963-116NF100M	rot/schwarz	100	2,20

2. ALBUZ Pflanzenschutzdüsen

je **4,90**
pro Stück

Hohlkegeldüsen ATR 80°

Hohlkegeldüse aus kunststoffummantelter Keramik, 80° Spritzwinkel. Die Standarddüse im Obst- und Weinbau, höchste Präzision und Verschleißfestigkeit, zweiseitige Konstruktion, werkzeuglos zur Reinigung zerlegbar. Gleichmäßiges, relativ feines Tropfenspektrum. Großer Druckbereich von 3-25 bar, Schlüsselweite 11 mm.



Ökoprofi	Id.-Art.Nr.	Farbe
M83228	ATR 80 WEISS	weiß
M83229	ATR 80 LILA	lila
M83230	ATR 80 BRAUN	braun
M83231	ATR 80 GELB	gelb
M83232	ATR 80 ORANGE	orange
M83233	ATR 80 ROT	rot
M83234	ATR 80 GRAU	grau
M83235	ATR 80 GRÜN	grün
M83236	ATR 80 SCHWARZ	schwarz
M83237	ATR 80 BLAU	blau

je **12,60**
pro Stück



Ökoprofi	Id.-Art.Nr.	Farbe
M69766	117CVI110015	grün
M69767	117CVI11002	gelb
M69768	117CVI110025	lila
M69773	117CVI11003	blau
M69776	117CVI11004	rot
M69777	117CVI11005	braun

Injektor Flachstrahldüsen CVI 110°

Kompakte Flachstrahldüse aus kunststoffummantelter Keramik, 110° Spritzwinkel. Eignet sich für den Obst-/ Weinbau und Sonderkulturen. Druckbereich von 1,5-8 bar, Größen von 015 – 05. Schlüsselweite 8 mm, optimaler Bodenabstand von 40 – 90 cm.

Weitere Merkmale: Hohe Abdriftminderung, bis 90 %, sehr hohe Präzision und Verschleißfestigkeit, stabiler, kurzer Kunststoffkörper, Dosierbohrung und Mundstück aus besonders harter rosa Keramik, kürzer als AVI, kompakt wie AirMix, bewährte zweiseitige Konstruktion, einfache Reinigung.

je **12,60**
pro Stück



Injektor-Flachstrahldüse CVI 80°

Kompakte Flachstrahldüse aus kunststoffummantelter Keramik, Flachstrahldüse für den Obst- und Weinbau und Sonderkulturen. Spritzwinkel 80°, Druckbereich: 2-20 bar, Schlüsselweite: 8 mm, Größen: 015 - 03

Weitere Merkmale: Hohe Abdriftminderung (u. U. bis 90%), sehr hohe Präzision und Lebensdauer. Stabiler, kurzer, bruchsicherer Kunststoffkörper. Lange Schlüsselfläche für sichere Einstellung. ISO-Farbkennzeichnung. CVI mit extra kurzer Bauform (22 mm). Einfache Reinigung.

Ökoprofi	Id.-Art.Nr.	Farbe
M93959	CVI-80°-015C	grün
M93960	CVI-80°-02C	gelb
M93961	CVI-80°-025C	lila
M93962	CVI-80°-03C	blau



2. ALBUZ Pflanzenschutzdüsen



je **4,90**
pro Stück

**Antidrift-Flachstrahldüse ADI
 110° Keramikeinsatz**

Aus kunststoffummantelter Keramik.
 Standarddüse für die Ausbringung
 von Herbiziden und Fungiziden im Feldbau.

- ISO-genormte Größen und Bauformen
- Deutliche Abdriftreduzierung durch Vorzerstäuber
- Mundstück und Vorzerstäuber aus Keramik
- Besonders verschleißfeste rosa Keramik
- Schlüsselweite bei Flachstrahldüsen 8 mm

Spritzwinkel: 110°, Größen: 01 bis 04,
 Druckbereich: 1,5 – 5 bar, optimale Spritzhöhe: 50 cm

Ökoprofi	Id.-Art.Nr.	Ausführung	Farbe
M108447	ADI11001	ADI 11001°	orange
M108448	ADI11015	ADI 11015°	grün
M108449	ADI11002	ADI 11002°	gelb
M108450	ADI110025	ADI 11025°	lila
M107977	ADI11003	ADI 11003°	blau
M108451	ADI11004	ADI 11004°	rot

**Doppelflachstrahl-Injektordüse aus
 kunststoffummantelter Keramik, 2 x 110°**

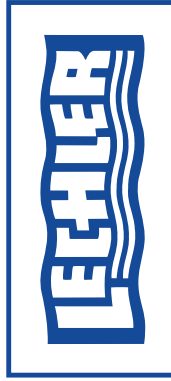
Ökoprofi	Id.-Art.Nr.	Farbe
M69801	117AVI11001T	orange
M69802	117AVI110015T	gelb
M69803	117AVI11002T	lila
M69804	117AVI110025T	blau
M69805	117AVI11003T	rot
M69806	117AVI11004T	braun
M69807	117AVI11005T	grau
M69808	117AVI11006T	weiß



- Hohe Abdriftminderung, BBA-Zulassung
- Präzise und verschleißfest durch hochwertige Keramikbauteile
- Kurze kompakte Bauweise, nur 28 mm lang
- Bestens geeignet für: Ährenbehandlung, Rüben-
 nachauflauf, Sonderkulturen
- Bessere Benetzung senkrechter Pflanzenteile
 (Strahlrichtung jeweils 30° nach vorne und hinten)
- Verbesserte Wirkung von Doppelflachstrahldüsen
 bei Fungiziden durch Feldversuche belegt
- Optimaldruck: 4-7 bar bei 50 cm Zielflächenabstand
- ISO Farbkennzeichnung
- Schlüsselweite: 11 mm

23,90
pro Stück

Anwendungsübersicht LECHLER Agrardüsen für den Feldbau



Hier finden Sie weitere Informationen:
www.lechler-agri.com

	ID	IDK/IDKN	IDKT	PRE	AD	LU	SC/ST	DF	FT/DT	TR	ITR	FD	FL
TwinSprayCap für ID, IDN, IDK, IDKN, LU													
Strahlform													
Empfohlener Druckbereich (bar)	2-4-8	1*-/1,5-3-6	1**-/1,5-3-6	1,5-8	1,5-3-6	1,5-2,5-5	2-3-5	2-3-5	1-2-3	3-8	3-5-10	1,5-4	1-5
Abdriftanfälligkeit	äußerst gering	sehr gering	sehr gering	extrem gering	gering	gering/mittel	mittel	hoch	mittel	hoch	sehr gering	sehr gering	sehr gering
Herbizide	••	••	••	••	••	••	•	-	••	○	••	-	-
Vorauflauf	••	••	••	••	••	••	•	-	••	○	○	-	-
Nachauflauf Systemisch	••	••	••	-	••	••	•	○	•	○	○	-	-
Nachauflauf Kontakt	•	•	••	-	•	••	•	••	•	••	-	-	-
Fungizide	••	••	••	-	••	••	•	••	•	••	○	-	-
Insektizide	•	•	••	-	•	••	•	••	•	••	○	-	-
Systemisch	••	••	••	-	••	••	•	•	•	•	•	-	-
Kontakt	••	••	••	-	••	••	•	••	•	••	○	-	-
Systemisch	••	••	••	-	••	••	•	•	•	•	•	-	-
Flüssigdünger (bar)	•• (2-4)	•• (1*/1,5-2,5)	○ (1**/1,5-2,5)	•• (1,5-4)	• (1,5-2,5)	○ (1,5-2,0)	○ (2)	-	• (1-2)	-	•• (3-5)	••	•• (1-5)
Wachstumsregulatoren	••	••	○	-	••	••	•	○	•	○	○	-	-
Beregung	••	••	••	••	••	•	•	-	-	-	•	••	•

Angaben der Mittelhersteller beachten. * IDK-04/-05/-06, ** IDKT-03/-04/-05/-06
Düsengrößen: •• = sehr gut geeignet, • = gut geeignet, ○ = weniger gut geeignet, - = nicht geeignet



3. LECHLER Pflanzenschutzdüsen und Zubehör

je **11,00**
pro Stück



Flüssigdüngerdüsen FD 130°

Flachstrahldüse mit horizontalem Strahlbild, Druckbereich von 1,5 – 4,0 bar, extrem grobe Tropfengröße, Düse mit Kappe für Standard-Bajonettanschluss System MULTIJET, Spritzwinkel 130°

Ökoprofi	Id.-Art.Nr.	Farbe	Ökoprofi	Id.-Art.Nr.	Farbe
M74077	FD 03	blau	M70300	FD 08	weiß
M70296	FD 04	rot	M70301	FD 10	blau
M70297	FD 05	braun	M70302	FD 15	grün
M70298	FD 06	grau	M70303	FD 20	schwarz



je **2,50**
pro Stück

Dosierblende für Flüssigdüngerdüsen aus V2A Edelstahl

Flüssigdüngerdüsen Fünfloch

Lochdüse mit horizontaler Strahlbildung, passend zu Bajonettkappen-Systemen mit Schlüsselweite 10 mm, einfache Änderung der Ausbringmenge durch Austausch der Dosierblenden



je **9,40**
pro Stück

Ökoprofi	Id.-Art.Nr.	Farbe	Druckbereich
M54683	500.179.56.00	schwarz	Dosierblende 0,8 – 1,0 mm von 1,0 – 5,0 bar Dosierblende 1,2 mm von 1,0 – 4,0 bar
M54684	500.179.56.01	grau	Dosierblende 1,2 mm von 1,0 – 4,0 bar Dosierblende 1,5 – 1,8 mm von 1,0 – 3,0 bar

Ökoprofi	Id.-Art.Nr.	Ausführung
M54701	050.030.1C.00.00	0,8 mm / 32
M54703	050.030.1C.01.00	1,0 mm / 39
M54706	050.030.1C.03.00	1,2 mm / 48
M54707	050.030.1C.02.00	1,5 mm / 59
M54709	050.030.1C.04.00	1,8 mm / 72

Schleppschauchsystem S5 (VPE 2 Stück)

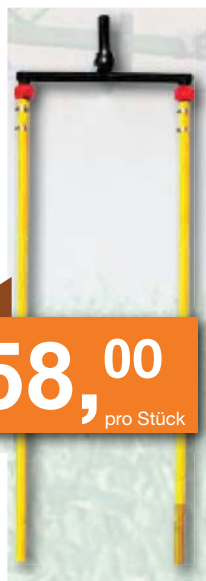
Flexibler Schleppschauch mit gewichtsbelastetem 5-Loch Mundstück für die späte Flüssigdüngerausbringung. Schleppschauchabstand: 0,5 m Dosierblende: 1,0 und 1,2 mm Spritzwinkel: 160° Druckbereich: 1,0 bis 5,0 bar

Ökoprofi **124706**
Id.-Art.Nr. 092.173.00

je **99,90**
pro Stück



je **58,00**
pro Stück



Schleppschauchsystem für Feldspritzengestänge

Schleppschauchabstand 0,25 m Druckbereich von 1,0 bis 10,0 bar stabile Schlauchrohre verhindern Aufschwimmen im Bestand

Vorteile des Schleppschauch-Systems:

- Geeignet für teilflächenspezifische Düngung mit N-Sensor
- schnelle Umrüstung durch Montage mittels Bajonettmutter an Düsenräger
- robuste, unempfindliche Ausführung aus korrosionsbeständigen Materialien
- keine Verätzungsgefahr für die oberen Blätter (bei Nässe)
- größere Unabhängigkeit von Witterungseinflüssen
- dünne Schlauchrohre gleiten leicht durch den Bestand und erlauben auch höhere Fahrgeschwindigkeiten ohne Aufschwimmen

Ökoprofi **62747**
Id.-Art.Nr. 092.160.00.00

3. LECHLER Pflanzenschutzdüsen und Zubehör



12,80
pro Stück



Vorauslauf-Flachstrahldüse PRE

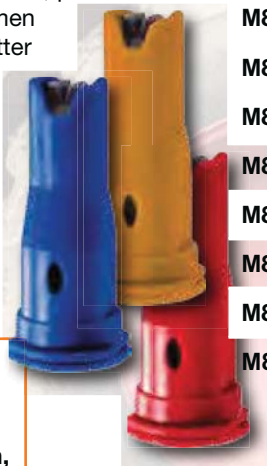
Hohes Potential zur Driftreduktion im gesamten anerkannten Druckbereich von 1,5 – 8 bar, 95% Verlustminderung bis 3 bar, 90% Verlustminderung bis 6 bar, optimale Querverteilung durch Mehrfachüberlappung für höchste Anwendersicherheit. Spritzwinkel 130°, Größe 05, Werkstoff POM. Nur im Vorauslauf zu verwenden. JKI-verlustmindernd anerkannt.

Ökoprofi	Id.-Art.Nr.	Farbe
M86295	PRE 130-05	braun

LECHLER Empfehlung

Luft-Injektor Flachstrahldüsen ID3 120°

Luftsaugende Injektor-Flachstrahldüse, Spritzwinkel: 120°
 außerordentlich abdriftarm im gesamten Druckbereich, deutlich verbesserte Belagstruktur durch Bläschentropfen, Einsatz in Feld- und Sonderkulturen
 Druckbereich von 2,0 bis 8,0 bar, passend zum Bajonettkappen-Systemen mit SW 10 und Überwurfmutter (Ø 12,6 mm)
 · Ausbringung von Pflanzenschutzmitteln und Wachstumsregulatoren
 · Besonders gut geeignet zur Ausbringung von Flüssigdünger (AHL), Druckbereich AHL pur 2,0 – 4,0 bar



Die LECHLER ID3 Düse ersetzt die bewährten ID/IDN Düsen. Restbestände vorhanden, bitte anfragen.

je **7,70**
pro Stück

Werkstoff POM (Kunststoff)

Ökoprofi	Id.-Art.Nr.	Farbe
M86277	ID3-120-01	orange
M86278	ID3-120-015	grün
M86279	ID3-120-02	gelb
M86280	ID3-120-025	lila
M86281	ID3-120-03	blau
M86282	ID3-120-04	rot
M86283	ID3-120-05	braun
M86284	ID3-120-06	grau
M86285	ID3-120-08	weiß

je **11,80**
pro Stück

Werkstoff Keramik

Ökoprofi	Id.-Art.Nr.	Farbe
M86286	ID-120-01C	orange
M86287	ID3-120-015C	grün
M86288	ID3-120-02C	gelb
M86289	ID3-120-025C	lila
M86290	ID3-120-03C	blau
M86291	ID3-120-04C	rot
M86292	ID3-120-05C	braun
M86293	ID3-120-06C	grau

**Informationen zum Produkt:
 LECHLER Düsenkalkulator**

für Android

für iPhone



3. LEHLER Pflanzenschutzdüsen und Zubehör

**Luft-Injektor Kompakt-Flachstrahldüsen
 IDK 120°, POM (Kunststoff)**

IDK-01 bis -03: von 1,5 – 6,0 bar, IDK-04 bis -06: von 1,0 – 6,0 bar. Besonders abdriftarm und verlustmindernd im Druckbereich bis 3,0 bar (je nach Größe). Passend zu Bajonettkappen-Systemen mit Schlüsselweite 8 mm, kombinierbar mit IDKS-Randdüse (gleicher Größe) für randscharfe Applikationen.

Ausbringung von Pflanzenschutzmitteln und Wachstumsregulatoren. Gut geeignet zur Ausbringung von Flüssigdünger (AHL). Druckbereich AHL pur: IDK-01 bis -03: von 1,5 – 2,5 bar, IDK-04 bis -06: von 1,0 – 2,5 bar.

Ökoprofi	Id.-Art.Nr.	Farbe
M69856	IDK 120-01	orange
M69858	IDK 120-015	grün
M54671	IDK 120-02	gelb
M54672	IDK 120-025	lila
M54673	IDK 120-03	blau
54674	IDK 120-04	rot
M54675	IDK 120-05	braun
M82253	IDK 120-06	grau

je **4,40** pro Stück



je **4,70** pro Stück



Ökoprofi Id.-Art.Nr.

M62760 IDKN 120-03

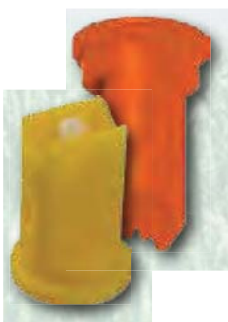
M58903 IDKN 120-04

**Luft-Injektor
 Kompakt-Flachstrahldüsen
 IDKN 120°, POM (Kunststoff)**

Druckbereich: IDKN-03/-04: von 1,0 – 6,0 bar, besonders abdriftarm und verlustmindernd im Druckbereich bis 3,0 bar (je nach Größe), passend zu Bajonettkappen-Systemen mit Schlüsselweite 8 mm, kombinierbar mit IDKS-Randdüse (gleicher Größe) für randscharfe Applikationen.

Ausbringung von Pflanzenschutzmitteln und Wachstumsregulatoren. Gut geeignet zur Ausbringung von Flüssigdünger (AHL). Druckbereich AHL pur: IDKN-03/-04: von 1,0 – 2,5 bar.

**Luft-Injektor
 Kompakt-Flachstrahldüsen
 IDK 90°, Keramik**



Hochverschleißfeste, chemikalienbeständige Keramik, sehr kompakte Abmessungen mit geringen Angriffsflächen, passend zu Bajonettkappen-Systemen mit Schlüsselweite 8 mm, Spritzdruck von 2,0 – 15,0 bar. Ausbringung von Pflanzenschutzmitteln in Raum- und Sonderkulturen. Einsatz mit und ohne Luftstrom.

je **10,60** pro Stück

Ökoprofi	Id.-Art.Nr.	Farbe
M69865	IDK 90-01C	orange
M69866	IDK 90-015C	grün
M62759	IDK 90-02C	gelb
M69867	IDK90-025C	lila
M69868	IDK90-03C	blau

**LEHLER
 Düsenempfehlung**





3. LEHLER Pflanzenschutzdüsen und Zubehör

Luft-Injektor

Kompakt-Doppelflachstrahldüsen

Luftansaugende Doppelflachstrahldüse
 Druckbereich: IDKT-015 bis -025: von 1,5 bis 6,0 bar, IDKT-03 bis -06: von 1,0 bis 6,0 bar, Doppelflachstrahl in Fahrtrichtung 30° nach vorne und 30° nach hinten gerichtet, Tropfenspektrum extrem grob bis mittel, besonders abdriftarm und verlustmindernd im Druckbereich bis 3,0 bar. Sehr kompakte Abmessungen (Länge 22 mm), passend zu Bajonettkappen-Systemen mit SW 8, Kombinierbar mit IDKS-Randdüse (gleicher Größe) für randscharfe Applikationen, JKI-verlustmindernd anerkannt (ehemals BBA)

Anwendungsbereiche:

- Insbesondere Kontakt-, (teil-) systemische Pflanzenschutzmittel
- Krautfäulebekämpfung und -abtötung
- Ährenbehandlung
- Herbizidapplikation in Rüben
- Gemüsebau
- Ungrasbekämpfung

Vorteile der IDKT-Düse:

- Besonders abdriftarm im Vergleich zu herkömmlichen Doppelflachstrahldüsen
- Doppelflachstrahlmundstück erzeugt größere Anzahl an Tropfen und somit eine höhere Belagsdichte als „normale“ IDK-Düse
- Hervorragende Belagsbildung auf Blättern und senkrecht stehenden Zielflächen (Halme, Ähre)
- Optimaler Schutz des Düsen-Mundstückes vor Beschädigung durch überstehende Längsseiten am Düsenkörper
- Geringe Verstopfungsgefahr durch zentralen Zuströmungsquerschnitt am Düsen-Mundstück und groß dimensionierte seitliche Luft-Ansaugkanäle

je **9,30** pro Stück



IDKT 120° POM (Kunststoff) / Keramik

Ökoprofi	Id.-Art.Nr.	Farbe
M82255	IDKT 120-02	gelb
M70433	IDKT 120-025	lila
M62761	IDKT 120-03	blau
M62762	IDKT 120-04	rot
M62763	IDKT 120-05	braun

je **16,50** pro Stück



IDKT 120° Keramik

Ökoprofi	Id.-Art.Nr.	Farbe
M67629	IDKT 120-03-C	blau
M69869	IDKT 120-04C	rot
M69870	IDKT 120-05C	braun

je **24,30** NETTO pro Stück



Luft-Injektor Kompakt-Doppelflachstrahldüsen IDTA 120°, Werkstoff Keramik

Äußerst abdriftarme, Air-Injektor-Doppelflachstrahldüse zur optimierten Anlage- und Reduktion von Spritzschatten bei höheren Fahrgeschwindigkeiten.

Anwendungsbereich:

Pflanzenschutzmittel und Wachstumsregulatoren, Randapplikation kombinierbar mit Randdüse IS 80, Golfplatz

Vorteile der Düsen:

- Hohe Abdriftminderung im gesamten Druckbereich (Anerkennungen für IDTA 120-025/03/04/05 in Deutschland, Großbritannien und Niederlande beantragt), Düse in Kappe mit Bajonettssystem MULTIJET. Doppelflachstrahl 30/50° mit asymmetrischen Strahlwinkeln und Volumenströmen
- 120° in Fahrtrichtung nach vorne mit ca. 60 % Volumenstromanteil
- 90° in Fahrtrichtung nach hinten mit ca. 40 % Volumenstromanteil

- 90°/120° ergibt auf der Zielfläche die gleiche Strahlbreite
- Feineres Tropfenspektrum in Fahrtrichtung nach vorne für optimale Benetzung
- Gröberes, abdriftstabileres Tropfenspektrum in Fahrtrichtung nach hinten
- Randscharfe Applikation in Kombination mit IS Randdüse

An vertikalen Zielflächen im Vergleich zur Standard Air-Injektor-Flachstrahldüse:

- Gesamtbedeckungsgrad doppelt so hoch
- Deutlich höhere, gleichmäßigere Anlage- rung nach vorne und hinten

Optimaler Anwenderschutz durch werk- zeuglosen Aus-/Einbau des Injektors mit Schutzhandschuhen (Patent)

Passende Randdüse: IS80

Ökoprofi : 87107 – 87112



Ökoprofi	Id.-Art.Nr.	Farbe
M107596	IDTA 120-02	gelb
M107597	IDTA 120-025	lila
M107598	IDTA 120-03	blau
M107599	IDTA 120-04	rot
M107600	IDTA 120-05	braun
M107601	IDTA 120-06	grau
M107602	IDTA 120-08	weiß



3. LECHLER Pflanzenschutzdüsen und Zubehör

**Luft-Injektor-Kompakt-Schrägstrahldüse
 IDKS (Randdüse)**



je **9,40**
 pro Stück

Ökoprofi	Id.-Art.Nr.	Farbe
M87102	IDKS 80-02	gelb
M87103	IDKS 80-025	lila
M87104	IDKS 80-03	blau
M87105	IDKS 80-04	rot
M87106	IDKS 80-05	braun

- Luftansaugende Kompakt-Flachstrahldüse
- Druckbereich: IDKS 015 bis 025: 1,5 bis 6,0 bar
 IDKS 025 bis 06: 1,0 bis 6,0 bar vertikale Spritzgestänge von 8,0 bis 15,0 bar
- Asymmetrisches Spritzbild (20°/60° zur Achse)
- Tropfenspektrum sehr grob bis mittel
- Sehr kompakte Abmessungen (Länge 22 mm)
- Optimale Querverteilung im Düsenverband mit IDK, IDKN und IDKT Düsen gleicher Düsengröße
- Passend zu Bajonettkappen-Systemen mit SW 8 und Überwurfmutter
- JKI-verlustmindernd anerkannt (ehemals BBA)

Anwendungsbereiche:

- Für Band-/Reihenspritzung und als Randdüse in Kombination mit IDK, IDKN und IDKT Düsen am Gestänge
- Entlang von Gewässerrandstreifen
- Entlang von Feldrändern und Saumbiotopen
- Zum Schutz empfindlicher Nachbarkulturen
- Für Herbizid-Unterblattspritzungen in Reihenkulturen (z. B. Spargel)
- Für Herbizidstreifen im Obst- und Weinbau, Baumschulen, Sonderkulturen
- In Sprühgeräten zur Begrenzung des Flachstrahls der jeweils ersten und letzten Düse am Gebläse/Überzeilengestänge

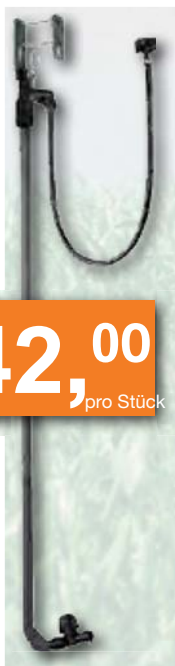
je **1,90**
 pro Stück



Düsenfilter

Ökoprofi	Id.-Art.Nr.	Farbe	Maschenanzahl
M54778	065.256.56.00	rot	25
M69839	065.257.56.00	blau	60

**Dropleg
 Unterblattspritzrohr**



je **142,00**
 pro Stück

Merkmale:

- Frei pendelnd quer zur Pflanzenreihe
- Stabil in Fahrtrichtung
- Robust und leicht, nur ca. 400 g
- Flexibel
- Universal-Montageplatte für 4-Kant-Gestängeprofil
- Max. Druck 8 bar
- Rohrlänge 0,9 m
- MULTIJET Bajonett-Düsenaufnahme mit Membran-Tropfstop-Ventil
- Schlauchanschluss mit MULTIJET Bajonettkappe A.402.91.01

Vorteile:

- Optimale Pflanzenschutzmittelanlagerung „seitlich und von unten“ an:
 - Stängel
 - Blattunterseiten
- inneren und unteren Pflanzenbestand
- Gleichmäßigere Benetzung
- Höhere Produkthanlagerung
- Verdoppelung der biologischen Wirkung im Durchschnitt aller Versuche
- Umweltschonend und abdriftarm durch Führen der Düsen im Bestand
- Pflanzenschonend durch flexibles und pendelndes Rohr sowie optimale Reihenanpassung
- Düsenbestückung entsprechend mit:
 - IDKT
 - TwinSprayCap (ID/IDN, IDK/IDKN, FT, LU)
 - DF

Anwendungen in allen Reihenkulturen im

- Gemüsebau
- Feldbau
- Baumschulen

Id.-Art.Nr. 092.171.56.00
Nr. M86294 Ökoprofi



3. LECHLER Pflanzenschutzdüsen und Zubehör



je **1,50** pro Stück

Bajonettkappen TWISTLOC Düsen-Schnellwechselsystem, SW 8

Bajonettmutter mit Dichtung OT 54746, passend für Düsen mit SW 8 (IDK, IDKS, IDKT, LU, AD, E, OC, ST, DT), kombinierbar mit System: LECHLER, HOLDER, AMAZONE, SCHMOTZER, BRENDECKE, V & N

Ökoprofi	Id.-Art.Nr.	Artikelbezeichnung	Farbe	Netto-Preis €
	M54713 065.204.56.00	Bajonettmutter	rot	1,50
	M54716 065.204.56.01	Bajonettmutter	schwarz	1,50
	M54720 065.204.56.03	Bajonettmutter	grün	1,50
	M54746 065.242.73.00	Dichtung für SW 8 - 10 mm	schwarz	0,25

Bajonettkappen TWISTLOC Düsen-Schnellwechselsystem, SW 10

Bajonettmutter mit Dichtung OT 54746, passend für Düsen mit SW 10 (ID3, ID, IDN, IS, DF, FL), kombinierbar mit System: LECHLER, HOLDER, AMAZONE, SCHMOTZER, BRENDECKE, V & N

je **1,50** pro Stück

Ökoprofi	Id.-Art.Nr.	Artikelbezeichnung	Farbe	Netto-Preis €
	M54732 065.202.56.00	Bajonettmutter	rot	1,50
	M54734 065.202.56.01	Bajonettmutter	schwarz	1,50
	M54739 065.202.56.03	Bajonettmutter	grün	1,50
	M54746 065.242.73.00	Dichtung für SW 8 - 10 mm	schwarz	0,25



Ökoprofi	Id.-Art.Nr.	Artikelbezeichnung	Farbe	Netto-Preis €
	M69825 065.202.56.11	Bajonettmutter	schwarz	1,50
	M54746 065.242.73.00	Dichtung für SW 8-10 mm	schwarz	0,25



je **1,50** pro Stück

Bajonettkappen Rundloch- Bajonettmutter

mit Dichtung OT 54746, für TR Hohlkegeldüsen, ITR-Injektordüsen und FT Zungendüsen

Bajonettkappen MULTICAP Bajonettmutter, verstärkt, SW 8

Bajonettmutter SW 8 passend für MULTIJET Bajonett-System, mit Dichtung OT 54770. Optimaler Sitz und Ausrichtung der Düse. Passend zu IDK-/IDKN-/IDKS-/IDKT-Düse.

Ökoprofi	Id.-Art.Nr.	Artikelbezeichnung	Farbe	Netto-Preis €
	M62748 092.164.56.10.00	Bajonettmutter	gelb	2,80
	M62751 092.164.56.40.00	Bajonettmutter	rot	2,80
	M62753 092.164.56.60.00	Bajonettmutter	schwarz	2,80
	M54770 A.402.200.4	Dichtung für SW 8-10 mm	schwarz	0,40



je **2,80** pro Stück



3. LEHLER Pflanzenschutzdüsen und Zubehör

**Bajonettkappen
 MULTIJET Bajonettmuttern, SW 8-10**

MULTICAP - Bajonettmutter SW 8 passend für MULTIJET Bajonett-System, **mit Dichtung** OT 54770. Optimaler Sitz und Ausrichtung der Düse. Passend zu IDK-/IDKN-/IDKS-/IDKT-Düse.

je **1,90**
pro Stück



Ökoprofi	Id.-Art.Nr.	Artikelbezeichnung	Farbe	Netto-Preis €
M69830	Y8253C00040000	Bajonettmutter	schwarz	1,90
M54767	Y8253C00020000	Bajonettmutter	grün	1,90
M69826	Y8253C00000000	Bajonettmutter	rot	1,90
M54770	A.402.200.4	Dichtung für SW 8-10 mm	schwarz	0,40

je **2,10**
NETTO pro Stück



**Bajonettkappen
 Bajonettmutter System RAU, SW 8**

MULTIJET, **mit Dichtung** OT 54777, passend zu AD, ES, IDK, IDKN, IDKT, IDKS, OC, ST



Ökoprofi	Id.-Art.Nr.	Artikelbezeichnung	Farbe	Netto-Preis €
M54775	095.016.56.05.90	Bajonettmutter	rot	2,10
M54776	095.016.56.05.97	Bajonettmutter	lavendel	2,10
M54777	095.015.73.04.61	Dichtung für SW 8-10 mm	schwarz	0,25

**Bajonettkappen
 Bajonettmutter Typ H, System Hardi, SW 8 - 10**

Bajonettmutter **mit Dichtung** OT 54770, kombinierbar mit System MULTIJET. Kombikappe für Düsen mit SW 8 und 10 mm, AD, DF, ES, FL, ID, IDN, IDK, IDKN, IDKT, IDKS, IS, OC, ST, glasfaserverstärkte Version.

je **1,50**
pro Stück



Ökoprofi	Id.-Art.Nr.	Artikelbezeichnung	Farbe	Netto-Preis €
M69831	0900785600400	Bajonettmutter	schwarz	1,50
M54770	A.402.200.4	Dichtung für SW 8-10 mm	schwarz	0,40

je **13,80**
pro Stück



Düsenhalter

Ökoprofi	Id.-Art.Nr.	Ausführung
M69772	065.272.56.KL	für 3/4" Rohre
M69774	065.272.56.KH	für 1/2" Rohre

4. TEEJET Pflanzenschutzdüsen



Ökoprofi	Id.-Art.Nr.	Farbe
M63861	SJ7-02-VP	gelb
M63862	SJ7-03-VP	blau
M63863	SJ7-04-VP	rot
M63864	SJ7-05-VP	braun
M63865	SJ7-06-VP	grau
M63866	SJ7-08-VP	weiß
M63867	SJ7-10-VP	hellblau
M63868	SJ7-15-VP	hellgrün

Flüssigdüngerdüsen STREAMJET SJ7

- Sieben gleichförmige Strahlen bilden extrem grobe Tropfen mit sehr geringer Geschwindigkeit und Aufprallkraft
- Ausgezeichnete Verteilung durch Halbkreis-Spritzbild, Spritzhöhe 75–100 cm
- Integrierte farbcodierte, herausnehmbare Dosierblende
- Breite Größenpalette für große Ausbringungsbereiche
- VisiFlo®-Farbcodierung nach ISO
- Werkstoff Acetal für hohe Beständigkeit gegenüber chemischen Einflüssen
- Betriebsdruck: 1,5–4 bar

Typische Anwendungen:

- Zur fortschrittlichen Applikation von Flüssigdüngern

Flüssigdüngerdüsen STREAMJET SJ3

3-Loch Düse zur Ausbringung von Flüssigdüngern

- VisiFlo®-Farbcodierung
- Drei gleichförmige Strahlen bilden sehr grobe Tropfen
- Herausnehmbare Dosierblende
- Breite Größenpalette für große Ausbringungsbereiche
- Spritzhöhe 50 cm
- Automatische Ausrichtung des Spritzstrahls mit Quick TeeJet®-Kappe 25598*-NYR und Dichtung
- Werkstoff Acetal für hohe Beständigkeit gegenüber chemischen Einflüssen
- Schlüsselweite: 11 mm
- Betriebsdruck: 1,5-4 bar



Ökoprofi	Id.-Art.Nr.	Farbe
M128723	SJ3-015 VP	grün
M128724	SJ3-02-VP	gelb
M128725	SJ3-04-VP	rot
M128726	SJ3-05-VP	braun
M128727	SJ3-06-VP	grau

Ökoprofi	Id.-Art.Nr.	Farbe
M128728	SJ3-08-VP	weiß
M128729	SJ3-10-VP	hellblau
M128730	SJ3-15-VP	hellgrün
M128731	SJ3-20-VP	schwarz
M128732	SJ3-03-VP	blau

Injektor-Flachstrahldüsen AIXR 110°, Kunststoff

110°-Spritzwinkel
herausnehmbarer Injektoreinsatz
Druckbereich: von 1,0 – 6 bar
optimaler Druck: 2 – 3,5 bar
Schlüsselweite 8 mm

Ökoprofi	Id.-Art.Nr.	Farbe
M63811	AIXR110015VP	grün
M63813	AIXR11002VP	gelb
M63812	AIXR110025VP	lila
M63814	AIXR11003VP	blau
M63815	AIXR11004VP	rot
M63816	AIXR11005VP	braun
M63817	AIXR11006VP	grau





4. TEEJET Pflanzenschutzdüsen

**Injektor-Doppelflachstrahldüsen
 TWINJET AITT J60 110°, Kunststoff**

Injektordüse mit Doppelflachstrahl
 jeweils 110°-Spritzwinkel
 Druckbereich von 1,5-4,0 bar
 Strahlwinkel 60°
 Schlüsselweite 8 mm

je **8,20**
 pro Stück



Ökoprofi	Id.-Art.Nr.	Farbe
M82103	AITTJ60-11002-VP	gelb
M82104	AITTJ60-110025-V	lila
M82105	AITTJ60-11003-VP	blau
M82106	AITTJ60-11004-VP	rot
M82107	AITTJ60-11005-VP	braun
M82108	AITTJ60-11006-VP	grau

je **5,70**
 pro Stück



**Injektor-Flachstrahldüsen
 TTI 110°, Kunststoff**

Injektorflachstrahldüse vom Hersteller aus Kunststoff mit ISO-

Farbcodierung. 110°-Nominal-Spritzwinkel, Injektortechnik, Flachstrahlspritzbild, Hybrid der patentierten TT Turbo TeeJet® und AI-Injektordüse. Patentierte Konstruktion mit großen, runden freien Querschnitten minimiert die Verstopfungsgefahr.

Durch das Injektorprinzip werden größere Tropfen erzeugt, in Abhängigkeit des Präparates sind auch Lufteinschlüsse möglich.

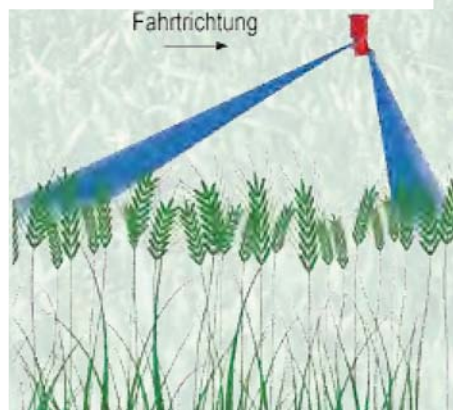
Konstruktion aus Kunststoff für eine sehr gute chemische Beständigkeit und hohe Verschleißfestigkeit. Kurze Bauweise mit 22 mm Länge reduziert die Beschädigungsgefahr. Injektoreinsatz herausnehmbar. JKI-verlustmindernd 90/75/50% (-025 bis -05), 75/50% (-02). Druckbereich 1-7 bar, optimaler Druck hinsichtlich Wirkung 3-7 bar (44 bis 100 PSI). Automatische Ausrichtung des Spritzstrahls mit Quick TeeJet®-Kappe 25598*-NYR und Dichtung. Schlüsselweite 11 mm

Ökoprofi	Id.-Art.Nr.	Farbe
M63880	TTI11002-VP	gelb
M63879	TTI110025-VP	lila
M63881	TTI11003-VP	blau
M63882	TTI11004-VP	rot
M63883	TTI11005-VP	braun
M63884	TTI11006-VP	grau

**Injektor-Doppelflachstrahldüsen
 AI3070, 120° (30° + 70°), Kunststoff**

AI3070 mit zwei Weitwinkel-Flachstrahlen, dadurch sehr geeignet für geringere Spritzhöhen zur besseren Nutzung der Tropfenenergie bei der Anlagerung. 30°-Strahl nach vorn in Fahrtrichtung optimiert die Eindringung im oberen Blatt- als auch Ährenbereich an Vorderseiten, 70°-Strahl nach hinten bedeckt rückwärtige Zielflächen. Tropfengrößen wie kurze AIXR TeeJet und somit der perfekte Kompromiss zwischen Verlustminderung und Bedeckungsgrad. Große, runde freie Querschnitte für Flüssigkeit und Luft erhöhen die Betriebssicherheit und den Verschleiß. Injektor bei Bedarf herausnehmbar. Automatische Ausrichtung mit Quick TeeJet Kappe (nur in schwarz) und Dichtung: 98579-1-NYR, nur Kappe: CP98578-1-NY. Druckbereich 1,5-6 bar, optimal 2-5 bar, Schlüsselweite 11 mm.

Typische Anwendungen:
 Ährenbehandlungen, sonstige Fungizide und Insektizide in Getreide, Blattfrüchten und Sonderkulturen, Herbizide, besonders bei Gräsern und rauem Acker.



je **9,50**
 pro Stück

Ökoprofi	Id.-Art.Nr.	Farbe
M82083	AI3070-015VP	grün
M82084	AI3070-02VP	gelb
M82085	AI3070-025VP	lila
M82086	AI3070-03VP	blau
M82087	AI3070-04VP	rot
M82088	AI3070-05VP	braun



4. TEEJET Pflanzenschutzdüsen

**Flachstrahldüsen
 TT 110°, Kunststoff**

Weitwinkel-Flachstrahlspritzbild mit Ablenkung des Spritzstrahls um 15 Grad aus der Senkrechten für Erhöhung des Bedeckungsgrades. Druckbereich 1-3 bar, Schlüsselweite 8 mm.



je **9,70**
pro Stück

Ökoprofi Id.-Art.Nr.	Farbe	Ökoprofi Id.-Art.Nr.	Farbe
M63870 TT11001-VP	orange	M63873 TT11003-VP	blau
M63869 TT110015-VP	grün	M63874 TT11004-VP	rot
M63872 TT11002-VP	gelb	M63875 TT11005-VP	braun
M63871 TT110025-VP	lila	M63876 TT11006-VP	grau
		M63877 TT11008-VP	weiß



ab **25,00**
pro Stück

5. LeitungsfILTER



Pos.	Ökoprofi Id.-Art.Nr.	Artikelbezeichnung	Ausführung	Netto-Preis €
1	M82210 AAB126ML-3-50	Spülbarer LeitungsfILTER	Anschlüsse: 3/4" BSPT IG, 50 Maschen max. Durchflussmenge: 87 l/min	38,60
1	M82211 AAB126ML-3-80	Spülbarer LeitungsfILTER	Anschlüsse: 3/4" BSPT IG, 80 Maschen max. Durchflussmenge: 87 l/min	38,60
1	M82213 AAB126ML-4-50	Spülbarer LeitungsfILTER	Anschlüsse: 1" BSPT IG, 50 Maschen max. Durchflussmenge: 132 l/min	38,60
1	M82214 AAB126ML-4-80	Spülbarer LeitungsfILTER	Anschlüsse: 1" BSPT IG, 80 Maschen max. Durchflussmenge: 132 l/min	38,60
1	M82216 AAB126ML-5-50	Spülbarer LeitungsfILTER	Anschlüsse: 1 1/4" BSPT IG, 50 Maschen max. Durchflussmenge: 223 l/min	79,00
1	M82217 AAB126ML-5-80	Spülbarer LeitungsfILTER	Anschlüsse: 1 1/4" BSPT IG, 80 Maschen max. Durchflussmenge: 223 l/min	79,00
1	M82218 AAB126ML-5-100	Spülbarer LeitungsfILTER	Anschlüsse: 1 1/4" BSPT IG, 100 Maschen max. Durchflussmenge: 223 l/min	79,00
1	M82219 AAB126ML-6-50	Spülbarer LeitungsfILTER	Anschlüsse: 1 1/2" BSPT IG, 50 Maschen max. Durchflussmenge: 291 l/min	79,00
1	M82221 AAB126ML-6-100	Spülbarer LeitungsfILTER	Anschlüsse: 1 1/2" BSPT IG, 100 Maschen max. Durchflussmenge: 291 l/min	79,00
2	M82222 AAB122ML-1/2-PP5	LeitungsfILTER	Anschlüsse: 1/2" BSPT IG, 50 Maschen max. Durchflussmenge: 12 l/min	25,00
2	M82223 AAB122ML-1/2-PP8	LeitungsfILTER	Anschlüsse: 1/2" BSPT IG, 80 Maschen max. Durchflussmenge: 12 l/min	25,00



ab **59,00**
pro Stück

6. Manometer Anschluss 1/4"

OT 106719: Breite Spreizung 0 – 5 bar
Arbeitsdruck sehr genau ablesbar

Ökoprofi	Id.-Art.Nr.	Artikelbezeichnung	Ausführung	Netto-Preis €
M81160	110.100.07	Manometer nicht flüssigdüngerefest	unten, 0 – 25 bar, Ø 63 mm	59,00
M81161	110.100.09	Manometer nicht flüssigdüngerefest	hinten, 0 – 25 bar, Ø 63 mm	59,00
M81162	110.100.05	Manometer nicht flüssigdüngerefest	unten, 0 – 60 bar, Ø 63 mm	59,00
M81163	110.100.06	Manometer nicht flüssigdüngerefest	hinten, 0 – 60 bar, Ø 63 mm	59,00
M81164	110.200.03	Manometer flüssigdüngerefest	unten, 0 – 60 bar, Ø 63 mm	75,00
M81165	110.200.04	Manometer flüssigdüngerefest	hinten, 0 – 60 bar, Ø 63 mm	75,00
M81166	110.100.20	Manometer flüssigdüngerefest	unten, 0 – 60 bar, Ø 100 mm	119,00
M81363	110.200.05	Manometer flüssigdüngerefest	unten, 0 – 25 bar, Ø 63 mm	65,00
M81364	110.200.06	Manometer flüssigdüngerefest	hinten, 0 – 25 bar, Ø 63 mm	69,00
M106719	110.100.42	Manometer flüssigdüngerefest	unten, 0 – 25 bar, Ø 100 mm	89,00

7. ARAG Feldspritzenteile Düsenkörper



Pos.	Ökoprofi	Id.-Art.Nr.	Artikelbezeichnung	Ausführung	Netto-Preis €
1	08976	402235	Einfach-Düsenhalter	Rohr-Ø: 1/2", 21 mm Bohrungs-Ø: 7 mm	4,90
1	M69564	402245	Einfach-Düsenhalter	Rohr-Ø: 1/2", 21 mm Bohrungs-Ø: 10 mm	6,00
1	M69565	402255	Einfach-Düsenhalter	Rohr-Ø: 3/4", 26,4 mm Bohrungs-Ø: 10 mm	5,90
2	M69568	4064247	Dreifach-Düsenhalter	Rohr-Ø: 1/2", 21 mm Bohrungs-Ø: 10 mm	15,50
2	M69569	4064257	Dreifach-Düsenhalter	Rohr-Ø: 1/2", 21 mm Bohrungs-Ø: 10 mm	15,50
3	M69570	4064747	Vierfach-Düsenhalter	Rohr-Ø: 1/2", 21 mm Bohrungs-Ø: 10 mm	16,20
3	M69571	4064757	Vierfach-Düsenhalter	Rohr-Ø: 3/4", 26,4 mm Bohrungs-Ø: 10 mm	16,20
4	M69572	4064947	Fünffach-Düsenhalter	Rohr-Ø: 1/2", 21 mm Bohrungs-Ø: 10 mm	16,20
4	M69573	4064957	Fünffach-Düsenhalter	Rohr-Ø: 3/4", 26,4 mm Bohrungs-Ø: 10 mm	16,20



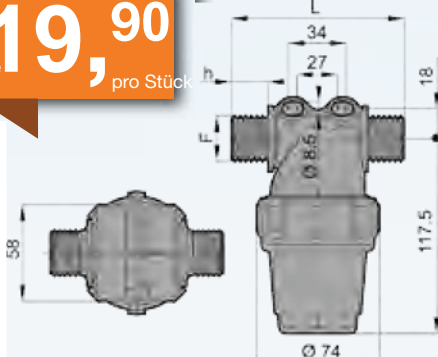
ab **4,90**
pro Stück



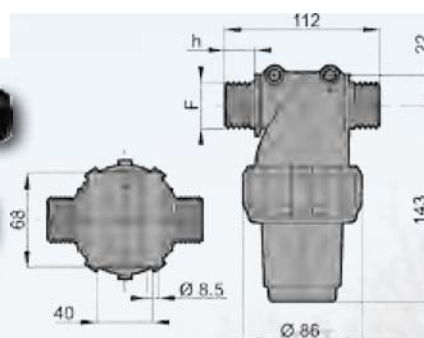
7. ARAG Feldspritzenteile



je **19,90** pro Stück



Druckfilter



Druckfilter

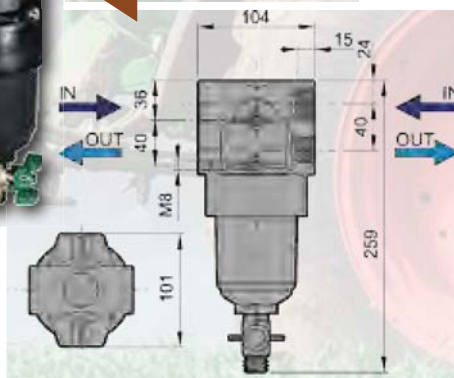
Ökoprofi	Id.-Art.Nr.	Ausführung
M69523	3222023	Durchfluss: 80 – 100 l/min 50 Maschen, 14 bar Anschlussgewinde (F): 1/2“, beidseitig
M69524	3222033	Durchfluss: 80-100 l/min. 50 Maschen, 14 bar Anschlussgewinde (F): 3/4“, beidseitig

Ökoprofi	Id.-Art.Nr.	Ausführung
M69529	3224043	Durchfluss: 150 – 160 l/min 50 Maschen, 14 bar Anschlussgewinde (F): 1“, beidseitig

ab **25,50** pro Stück



ab **68,00** pro Stück



Hochdruckfilter

Ökoprofi	Id.-Art.Nr.	Ausführung	Netto-Preis €
M69540	345033	Durchfluss: 150 l/min Anschluss Innengewinde: 1/2“ und 3/4“ 50 Maschen, 50 bar Filterfläche: 57 cm ³	34,90
M69541	3450335	Durchfluss: 150 l/min Anschluss Innengewinde: 1/2“ und 3/4“ 50 Maschen, 50 bar Filterfläche: 63 cm ³	42,95

Saugfilter

Pos.	Ökoprofi	Id.-Art.Nr.	Ausführung	Netto-Preis €
1	M69516	3142063	Außengewinde: 1 1/2“ Leistung: 100 – 160 l/min 50 Maschen	49,00
2	M65919	3172473	Außengewinde: 2“ Leistung: 200 – 260 l/min mit Ventil 20 Maschen	33,10

ab **49,90** pro Stück



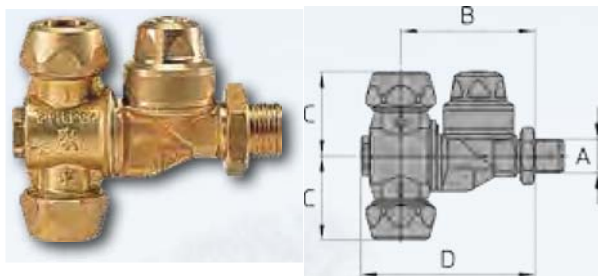
Braglia® 8. BRAGLIA Feldspritzenteile

je **26,50**
pro Stück

**Düsenhalter
doppelt – Serie M75 / M76**

je **26,50**
pro Stück

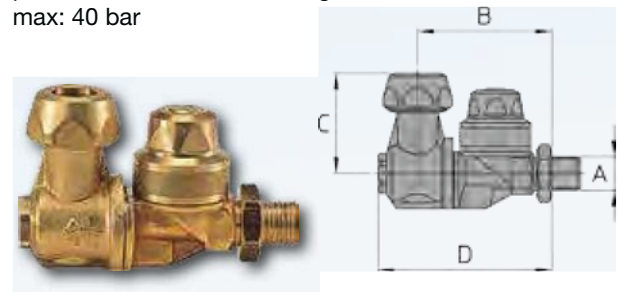
Messing, für Sprühgeräte, mit 2 Kappen Ø 15 mm, passend zu Düsenausführung Albus ATR / TVI, max: 40 bar



Id.-Art.Nr.	Ausführung
M83687 75.617.10B	1/4" Außengewinde A: 1/4" BSP C: 32 mm B: 51 mm D: 66 mm
M83688 75.617.11B	3/8" Außengewinde A: 3/8" BSP C: 32 mm B: 51 mm D: 66 mm
M83689 75.617.12B	1/4" Innengewinde A: 1/4" BSP C: 32 mm B: 62 mm D: 77 mm

**Düsenhalter
einfach – Serie M75 / M76**

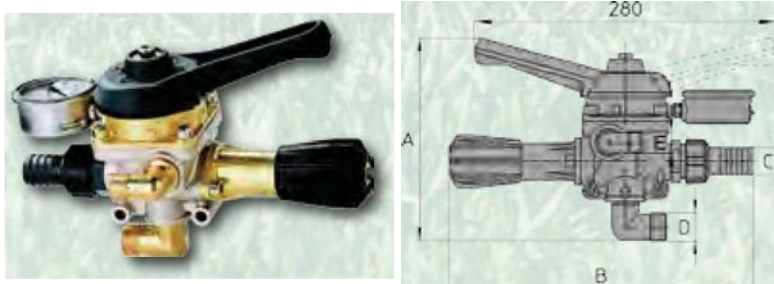
Messing, für Sprühgeräte, mit 1 Kappe Ø 15 mm, passend zu Düsenausführung Albus ATR / TVI, max: 40 bar



Id.-Art.Nr.	Ausführung
M83690 76.617.32-15	1/4" Außengewinde A: 1/4" BSP C: 38 mm B: 51 mm D: 66 mm
M83691 76.617.31-15	1/4" Innengewinde A: 1/4" BSP C: 40 mm B: 62 mm D: 77 mm
M83692 76.617.36-15	1/8" Innengewinde A: 1/8" BSP C: 38 mm B: 51 mm D: 66 mm
M83693 76.617.29	1/4" Außengewinde A: 1/4" BSP C: 38 mm B: 51 mm D: 66 mm
M83694 76.617.37	1/4" Innengewinde A: 1/4" BSP C: 40 mm B: 62 mm D: 77 mm

je **191,25**
pro Stück

**Regelarmaturen manuell/elektrisch
Armatur 50 bar**



Id.-Art.Nr.	Ausführung
12401 170.206.8	Durchflussmenge: 150 l/min max. zulässiger Druck: 50 bar A: 180 mm B: 270 mm C: 25 mm D: 3/4" BSPM E: 2 x 1/2" BSPM

8. BRAGLIA Feldspritzenteile



729,⁰⁰
pro Stück



Regelarmaturen manuell/elektrisch
Regereinheit komplett für 2 Teilbreiten

Ökoprofi Id.-Art.Nr.	Ausführung
M83715 200.625.14	Manuelle Druckverstellung mit 2 Magnetventilen (12 V) zur Teilbreitenschaltung zum Einsatz in Sprühgeräten Druck: max. 40 bar Zubehör: Kontrolleinheit OT 83718

Regelarmaturen manuell/elektrisch
Regereinheit komplett für 3 Teilbreiten

Ökoprofi Id.-Art.Nr.	Ausführung
M83716 200.625.15	Elektrische Verstellung für Druck- und Teilbreitenschaltung 2 Magnetventile für Teilbreitenschaltung Elektrische Druckverstellung inkl. Manometer (Manuell) zum Einsatz in Sprühgeräten Strom: 12 V Druck: max. 40 bar Zubehör: Kontrolleinheit OT 83719

1249,⁰⁰
pro Stück



Regelarmaturen manuell/elektrisch
Regereinheit komplett für 4 Teilbreiten

Ökoprofi Id.-Art.Nr.	Ausführung
83717 200.625.16	Elektrische Verstellung für Druck- und Teilbreitenschaltung 2 Magnetventile für Teilbreitenschaltung Elektrische Druckverstellung inkl. Manometer (Manuell) zum Einsatz in Sprühgeräten Strom: 12 V Druck: max. 40 bar Zubehör: Kontrolleinheit OT 83720



1532,⁰⁰
pro Stück

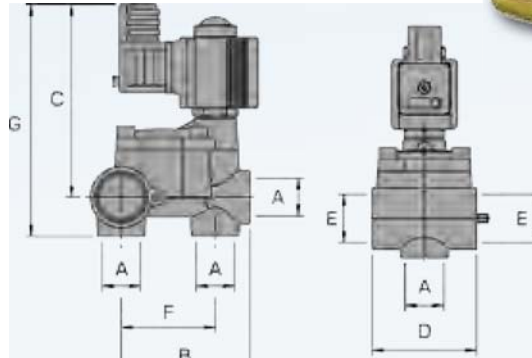
Braglia® 8. BRAGLIA Feldspritzenteile

Magnetventile für Teilbreitenschaltung

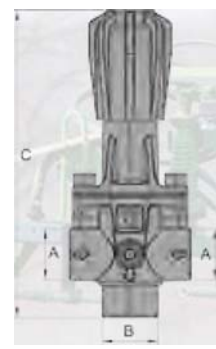
je **179,00** pro Stück



Ökoprofi	Id.-Art.Nr.	Ausführung
M83721	200.1915.1	12 V DC, 27 W max. zulässiger Druck: 40 bar Durchflussmenge: 80 l/min A: 1/2" BSPM E: 3/4" BSPF B: 70 mm F: 51,5 mm C: 104 mm G: 127 mm D: 57 mm
M83722	200.1915.2	12 V DC, 10 W max. zulässiger Druck: 20 bar Durchflussmenge: 80 l/min A: 1/2" BSPM E: 3/4" BSPF B: 70 mm F: 51,5 mm C: 104 mm G: 127 mm D: 57 mm



je **109,00** pro Stück



Druckventil manuell

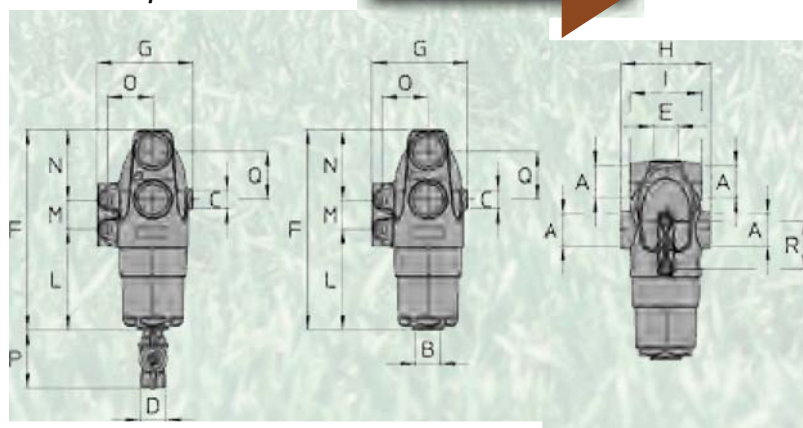
Ökoprofi	Id.-Art.Nr.	Ausführung
M83724	411.1510.4	Für Blas- und Sprüngeräte max. zulässiger Druck: 60 bar Durchflussmenge: 180 l/min A: 3/4" BSPF B: 1" BSPM C: 182 mm

Hochdruckfilter aus Messing

Ausführung	80 Maschen, 80 l/min	100 Maschen, 70 l/min
	Id.-Art.Nr. 144.504.13 Ökoprofi-Nr. M83704	Id.-Art.Nr. 144.504.14 Ökoprofi-Nr. M83705

je **79,00** pro Stück

- A: 1/2" BSPF
- B: 1/2" BSPF
- C: 1/4" NPTF
- D: 1/2" BSPM
- F: 167 mm
- G: 79,5 mm
- H: 74 mm
- I: 60 mm
- L: 85 mm
- M: 23 mm
- N: 59 mm
- O: 38 mm
- P: 43 mm
- Q: 40 mm
- R: 40 mm



9. ARAG Kamlok-Kupplungen



Kamlok-Kupplungen Typ A

V-Teil mit Innengewinde

ab **4,60**
pro Stück



Ökoprofi	Id.-Art.Nr.	Ausführung	Netto-Preis €
M83019	18105A	Innengewinde: G 1 1/4" BSP Nennweite: 1 1/4"	4,60
M83020	18106A5	Innengewinde: G 1 1/4" BSP Nennweite: 1 1/2"	4,60
M83022	18107A	Innengewinde: G 2" BSP Nennweite: 2"	5,90

Kamlok-Kupplungen Typ B

M-Teil mit Außengewinde

ab **10,20**
pro Stück

Ökoprofi	Id.-Art.Nr.	Ausführung	Netto-Preis €
M83027	18103B	Außengewinde: G 3/4" BSP Nennweite: 3/4"	10,20
M83028	18104B	Außengewinde: G 1" BSP Nennweite: 1"	12,50
M83032	18107B	Außengewinde: G 2" BSP Nennweite: 2"	18,90



ab **5,10**
NETTO pro Stück

Kamlok-Kupplungen Typ C

M-Teil mit Schlauchtülle

ab **10,20**
NETTO pro Stück

Ökoprofi	Id.-Art.Nr.	Ausführung	Netto-Preis €
M83036	18103C2	Schlauchtülle: 13 mm Nennweite: 2"	10,20
M83037	18103C	Schlauchtülle: 19 mm Nennweite: 3/4"	10,20
M83039	18104C5	Schlauchtülle: 32 mm Nennweite: 1"	12,50
M83043	18106C	Schlauchtülle: 38 mm Nennweite: 1 1/2"	15,00
M83045	18107C	Schlauchtülle: 50 mm Nennweite: 2"	19,00
M83049	18109C	Schlauchtülle: 75 mm Nennweite: 3"	18,50



Kamlok-Kupplungen Typ D

M-Teil mit Innengewinde

Ökoprofi	Id.-Art.Nr.	Ausführung	Netto-Preis €
M83054	18103D	Innengewinde: G 3/4" BSP Nennweite: 3/4"	10,20
M83057	18106D5	Innengewinde: G 1 1/4" BSP Nennweite: 1 1/2"	15,00
M83059	18107D	Innengewinde: G 2" BSP Nennweite: 2"	19,00
M83061	18109D	Innengewinde: G 3" BSP Nennweite: 3"	28,50



9. ARAG Kamlok-Kupplungen

**Kamlok-Kupplungen Typ E
 V-Teil mit Schlauchtülle**

ab **4,50**
 pro Stück



Ökoprofi	Id.-Art.Nr.	Ausführung	Netto-Preis €
M83063	18103E2	Schlauchtülle: 13 mm Nennweite: 3/4"	4,50
M83068	18105E	Schlauchtülle: 32 mm Nennweite: 1 1/4"	4,50
M83070	18106E	Schlauchtülle: 38 mm Nennweite: 1 1/2"	5,20
M83072	18107E	Schlauchtülle: 50 mm Nennweite: 2"	6,40
M83074	18107E55	Schlauchtülle: 55 mm Nennweite: 2"	6,70

Ökoprofi	Id.-Art.Nr.	Ausführung	Netto-Preis €
M83083	18104F	Außengewinde: G 1" BSP Nennweite: 1"	4,50
M83084	18105F	Außengewinde: G 1 1/4" BSP Nennweite: 1 3/4"	4,50
M83087	18107F	Außengewinde: G 2" BSP Nennweite: 2"	6,40
M83088	18109F8	Außengewinde: G 2 1/2" BSP Nennweite: 3"	12,60

**Kamlok-Kupplungen Typ F
 V-Teil mit Außengewinde**

ab **4,50**
 pro Stück



ab **4,60**
 pro Stück

**Kamlok-Kupplungen Typ G
 Stopfen für M-Teil**

Ökoprofi	Id.-Art.Nr.	Ausführung	Netto-Preis €
M83092	18104G	Nennweite: 1"	4,60
M83094	18106G	Nennweite: 1 1/2"	5,20
M83095	18107G	Nennweite: 2"	6,40
M83096	18109G	Nennweite: 3"	12,60

ab **10,20**
 pro Stück



**Kamlok-Kupplungen Typ H
 Stopfen für V-Teil**

Ökoprofi	Id.-Art.Nr.	Ausführung	Netto-Preis €
M83098	18103H	Nennweite: 3/4"	10,20
M83099	18104H	Nennweite: 1"	12,60
M83100	18105H	Nennweite: 1 1/4"	14,40
M83102	18107H	Nennweite: 2"	19,00
M83103	18109H	Nennweite: 3"	28,50



9. ARAG Kamlok-Kupplungen

2-Wege Kugelventil

aus Polypropylen, beständig gegen alle Chemikalien und Pflanzenschutzmittel, Abdichtungen aus EPDM



ab **11,90**
pro Stück

Ökoprofi	Id.-Art.Nr.	Druck	Anschluss	Länge	Netto-Preis €
50278	45511102	16 bar	G 1/2"	89 mm	11,90
50279	45511103	16 bar	G 3/4"	89 mm	12,90
50280	45511104	16 bar	G 1"	101 mm	13,50
50281	45511105	10 bar	G 1 1/4"	110 mm	17,90
50282	45511106	10 bar	G 1 1/2"	129 mm	19,90
50283	45511107	10 bar	G 2"	149 mm	29,50

ab **19,90**
pro Stück



3-Wege Kugelventil

aus Polypropylen, beständig gegen alle Chemikalien und Pflanzenschutzmittel, Abdichtungen aus EPDM

Ökoprofi	Id.-Art.Nr.	Druck	Anschluss	Länge	Netto-Preis €
50284	45521112	16 bar	G 1/2"	89 mm	19,90
50285	45521113	16 bar	G 3/4"	89 mm	21,90
50286	45521114	16 bar	G 1"	101 mm	22,90
50287	45521115	10 bar	G 1 1/4"	110 mm	38,90
50288	45521116	10 bar	G 1 1/2"	129 mm	43,90
50289	45521117	10 bar	G 2"	149 mm	49,90

10. AR Kolbenmembranpumpen



Hochdruck-Kolbenmembranpumpen Serie AR und Ersatzteile

Pos.	ORGA TOP	Id.-Art.Nr.	Artikelbezeichnung	Ausführung	Netto-Preis €
1	83000	AR813CC	Kolbenmembranpumpe AR 813CC	max. Druck: 50 bar U/min: 550 Saug-Ø: 40 mm Druck-Ø: 19 mm mit durchgehender Welle: 1 3/8" Förderleistung: 81 l/min	auf Anfrage
2	83001	AR1064CC	Kolbenmembranpumpe AR 1064CC	max. Druck: 50 bar U/min: 550 Saug-Ø: 40 mm Druck-Ø: 19 mm mit durchgehender Welle: 1 3/8" Förderleistung: 105 l/min	auf Anfrage
3	86199	1040080	Membrane Desmopan	passend zu 83000 und 83001	21,90
4	86208	1409050	Ventil	passend zu 83000 und 83001	20,40
5	86151	620030	O-Ring 25,80 x 3,53	passend zu 83000 und 83001	1,60



10. AR Kolbenmembranpumpen

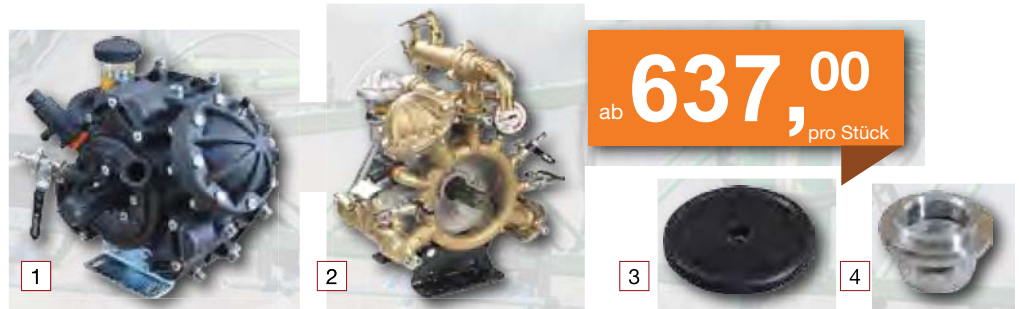
Membranpumpen Serie AR und Ersatzteile

max. Druck: 20 bar, U/min: 550



Pos.	Ökoprofi	Id.-Art.Nr.	Artikelbezeichnung	Ausführung	Netto-Preis €
1	M69963	AR125CF	Kolbenmembranpumpe AR 125	Saug-Ø: 40 mm Förderleistung: 125 l/min Druck-Ø: 25 mm Welle: 1 3/8"	auf Anfrage
1	M69964	AR160CC	Kolbenmembranpumpe AR 160	Saug-Ø: 40 mm Förderleistung: 161 l/min Druck-Ø: 25 mm Welle: 1 3/8"	auf Anfrage
1	M69967	AR250CC	Kolbenmembranpumpe AR 250	Saug-Ø: 50 mm Förderleistung: 250 l/min Druck-Ø: 35 mm Welle: 1 3/8"	auf Anfrage
1	M69968	AR280CC	Kolbenmembranpumpe AR 280	Saug-Ø: 60 mm Förderleistung: 282 l/min Druck-Ø: 35 mm Welle: 1 3/8"	auf Anfrage
1	M69969	AR370CC	Kolbenmembranpumpe AR 370	Saug-Ø: 60 mm Förderleistung: 371 l/min Druck-Ø: 35 mm Welle: 1 3/8"	auf Anfrage
2	M86142	550085	Membrane Desmopan	passend zu 69963, 69964, 69967, 69968 und 69969	21,90
3	M86187	759051	Ventil	passend zu 69963, 69964, 69967, 69968 und 69969	20,40
4	M86159	680070	O-Ring	passend zu 69963, 69964, 69967, 69968 und 69969	1,60

11. COMET Kolbenmembranpumpen



Hochdruck-Kolbenmembranpumpen Serie APS, Serie IDS und Ersatzteile

U/min: 550, mit Druckspeicher, ohne Zapfwellenschutz



Pos.	Ökoprofi	Id.-Art.Nr.	Artikelbezeichnung	Ausführung	Netto-Preis €
1	M83129	APS61 CC	Hochdruck-Kolbenmembranpumpe APS max. Druck: 40 bar	Sicherheitsventil, druckseitiger Kugelhahn Antriebswelle: 1 3/8" durchgehend Förderleistung: 62,3 l/min	637,00
1	M83130	APS71 CC	Hochdruck-Kolbenmembranpumpe APS max. Druck: 50 bar	Sicherheitsventil, druckseitiger Kugelhahn Antriebswelle: 1 3/8" durchgehend Förderleistung: 67,2 l/min	830,00
1	M69974	APS 101	Hochdruck-Kolbenmembranpumpe APS max. Druck: 50 bar	Sicherheitsventil, 2 druckseitige Kugelhähne, Antriebswelle: 1 3/8" durchgehend Förderleistung: 94 l/min	1190,00
2	M83133	IDS1300 CC	Hochdruck-Kolbenmembranpumpe IDS max. Druck: 50 bar	Sicherheitsventil, 3 druckseitige Kugelhähne, Ansaugkrümmer aus rostfreien Stahl Antriebswelle: 1 3/8" durchgehend Förderleistung: 115 l/min	1870,00
3	M86339	1800 0088	Membrane	passend zu 69974, 83129, 83130, 83133	16,00
4	M86336	1220 0035	Ventil	passend zu 69974, 83129, 83130, 83133	15,00

11. COMET Kolbenmembranpumpen

**Kolbenmembranpumpen
 Serie BP und Ersatzteile**

max. Druck: 20 bar, U/min: 550,
 ohne Sicherheitsventil

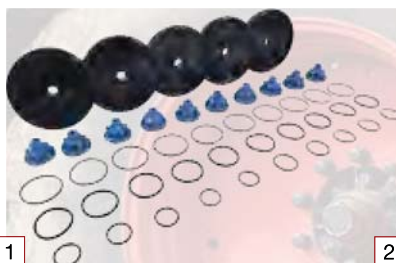


ab **276,95** NETTO
 pro Stück



Pos.	Ökoprofi Id.-Art.Nr.	Artikelbezeichnung	Ausführung	Netto-Preis €
1	M83124 BP60	Kolbenmembranpumpe BP mit Druckspeicher, ohne Schutztopf	Antriebswelle: 1 3/8" Förderleistung: 58 l/min	540,00
1	M69971 BP105K-CC	Kolbenmembranpumpe BP mit Druckspeicher, ohne Zapfwellenschutz	Antriebswelle: 1 3/8" durchgehend Förderleistung: 104 l/min	690,00
1	M69972 BP151K-CC	Kolbenmembranpumpe BP mit Druckspeicher, ohne Zapfwellenschutz	Antriebswelle: 1 3/8" durchgehend Förderleistung: 138 l/min	1120,00
1	M83125 BP171K-CC	Kolbenmembranpumpe BP mit Druckspeicher, ohne Schutztopf	Antriebswelle: 1 3/8" durchgehend Förderleistung: 162 l/min	1430,00
1	M83126 BP205K-CC	Kolbenmembranpumpe BP ohne Schutztopf	Antriebswelle: 1 3/8" durchgehend Förderleistung: 193 l/min	1530,00
1	M69973 BP235K-CC	Kolbenmembranpumpe BP ohne Druckspeicher, ohne Schutztopf	Antriebswelle: 1 3/8" durchgehend Förderleistung: 222 l/min bei 20 bar	1472,00
1	M83127 BP280K-CC	Kolbenmembranpumpe BP ohne Schutztopf	Antriebswelle: 1 3/8" durchgehend Förderleistung: 248 l/min	1590,00
2	M83154 1800 0002	Membrane	passend zu 69971, 69972, 69973, 83124, 83125, 83126 und 83127	14,00
3	M83164 1220 0046	Ventilmontagekit	passend zu 69971, 69972, 69973, 83124, 83125, 83126 und 83127	29,00

**Reparatursätze
 und Wartungskits**



Pos.	Ökoprofi Id.-Art.Nr.	Artikelbezeichnung	Ausführung	Netto-Preis €
1	M86349 5026 0084	Membran-Reparaturkit	passend zur APS 51, *1	118,00
1	M86350 5026 0085	Membran-Reparaturkit	passend zur APS 61 / 71, *1	128,00
1	M86351 5026 0087	Membran-Reparaturkit	passend zur APS 96, *1	189,00
1	M86352 5026 0089	Membran-Reparaturkit	passend zur APS 101 / 121, *1	238,00
1	M86353 5026 009	Membran-Reparaturkit	passend zur APS 141, *1	378,00
1	M83499 5026 0344	Membran-Reparaturkit	passend zur BP 60, *1	238,00
1	M83267 5026 0326	Membran-Reparaturkit	passend zur BP 105, *1	196,00
1	M83540 5026 0145	Membran-Reparaturkit	passend zur BP 151 / 171, *1	278,00
1	M83180 5026 0232	Membran-Reparaturkit	passend zur BP 205 / BP 280, *2	378,00
2	M83179 5026 0351	Wartungskit	passend zur BP 235, *1	378,00
3	M83164 1220 0046	Ventilmontagekit	passend zur BP 105, BP 125, BP205, BP 280, *3	292,00

*1 = Der Satz beinhaltet Membrane, Ventile und Dichtringe, *2 = Der Satz beinhaltet je 1 x Membrane, Ventil und Dichtringe,
 *3 = Der Satz beinhaltet je 1 x Ventil mit O-Ring

16. Allgemeines Zubehör



Schutzhandschuh, Größe 11



7,20
pro Paar

Chemikalienhandschuh Chemex

- flüssigkeitsdichter, universeller Pflanzenschutz- Handschuh mit starker Nitrilbeschichtung (0,85 mm)
- gemäß Richtlinie EN 374, EN 374-3, EN 388
- 33 cm Länge
- Trägergewebe aus Baumwolle
- Oberflächenprofil für guten Griff bei trockenen und feuchten Bedingungen
- Einsatzbereiche: Landwirtschaft, Maschinenbau, Ölindustrie, Lackiererei

Besonders geeignet für das Hantieren mit Chemikalien bzw. Pflanzenschutzmittel.

Id.-Art.Nr. 0297649M
Ökoprofi Nr. M130164

Dosierbecher Nenninhalt 2 Liter

Neue Ausführung. Eine Kalibrierhilfe, z. B. ein Messbecher mit mindestens 2,5% Genauigkeit muss bei jedem neuen Feldspritz- oder Raumsprühgerät vorhanden sein.
Erfüllt die Anforderungen nach Norm EN 12761.

Merkmale:

- Messbecher aus durchsichtigem Polypropylen
- Dauerhaft bedruckt
- Nenninhalt 2 Liter
- Messbereich: 50-800 l/ha bei 5-18 km/h
- Messgenauigkeit 2,5% vom Skalenwert



17,90
pro Stück

Ökoprofi-Nr. 53805

30,00
pro Stück

Dosierzylinder Nenninhalt 2 Liter

Besonders genaue Einstellhilfe für Feld-, Band-, Streifenspritzgeräte. Hohe Form, größere Skalenabstände dadurch sehr gute und genaue Ablesbarkeit.

Merkmale:

- Messbecher aus durchsichtigem Polypropylen
- Dauerhaft bedruckt
- Messbereich: 50-800 l/ha bei 5-18 km/h
- Messgenauigkeit +/- 1 % vom Skalenwert



Id.-Art.Nr. 001018600
Ökoprofi-Nr. M108454

25,00
pro Stück

Messzylinder Nenninhalt 1 Liter

aus Polypropylen mit erhabener Skala.

- für Prüf- und Kontrollaufgaben
- klarsichtig
- nach DIN 12681, Klasse A konformitätsbescheinigt
- mit Testzertifikat
- Teilung: 20 ml
- Höhe: 285 mm

Id.-Art.Nr. 001017800
Ökoprofi-Nr. M108455



4,70
pro Stück

Reinigungsbürste für Spritzdüsen

Id.-Art.Nr. 06A.D30.56.00
Ökoprofi-Nr. 62746



Reinigungsbürste für Spritzdüsen, Länge 170 mm

Id.-Art.Nr. 095.009.50.10.89.
095.009.50.10.89
Ökoprofi-Nr. M69820



4,70
pro Stück