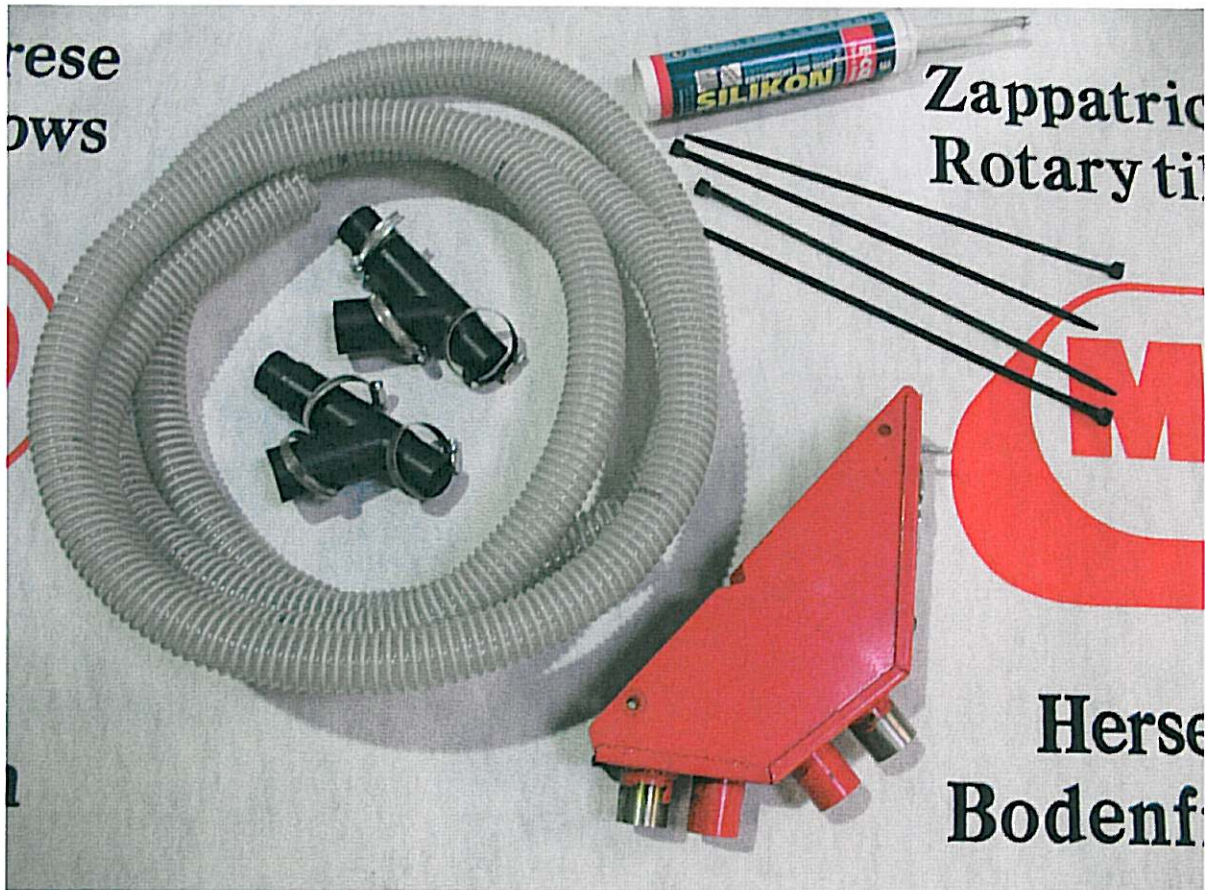


Anbauanleitung für den Abriebstaubmindernden Gebläseschutzkasten zu den pneumatischen Maissäegeräten mit Düngerstreuer Typ: SP/ST, MT/MTE aller Baujahre

Lieferumfang der Art.-Nr.: 99508103V4



- 3 m Düngerschlange D. 35 mm  
Art.-Nr.: F03100500R
- 2 Düse für pneumatische Düngerunterstützung  
Art.-Nr.: G13912101R **Pos. 1 der nachfolgenden Zeichnung**
- 2 Y- Stück für pneumatische Düngerunterstützung  
Art.-Nr.: G13912131R **Pos. 2 der nachfolgenden Zeichnung**
- 6 Schlauchschelle zur Befestigung der Düse am Y-Stück und des Düngerschlauchs  
Art.-Nr.: F02300018R
- 1 Tube Silikon
- 4 Kabelbinder 400 mm
- 1 Abluftverteiler mit 4 Ausgängen  
Art.-Nr.:

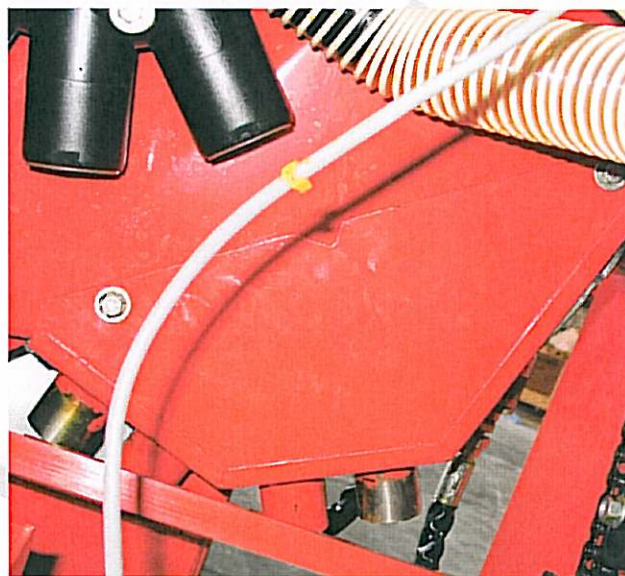
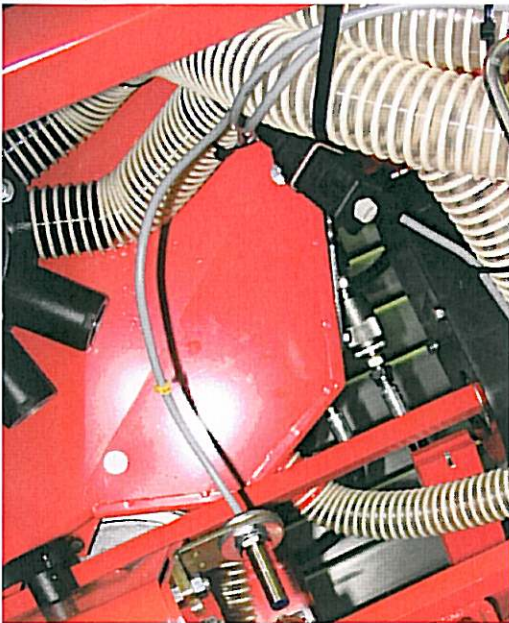
**Montage:**

**Wichtig:**

**Der Einbau dieses Nachrüstsets darf nur durch autorisiertes Fachpersonal ausgeführt werden.**

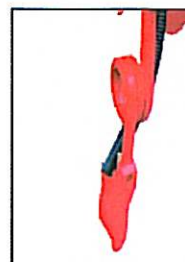
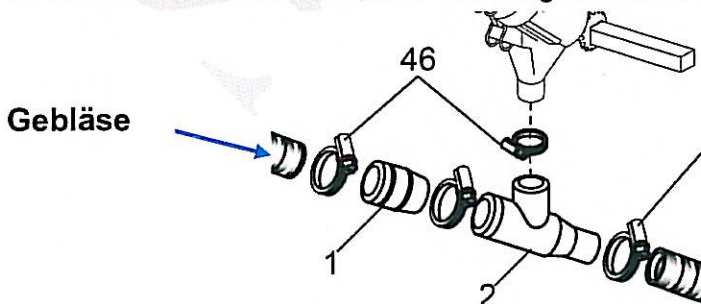
Entfernen Sie den bisherigen Abluftverteiler der pneumatischen Düngerunterstützung für die beiden äußeren Reihen.

Montieren Sie den gelieferten Abluftverteiler mit 4 Ausgängen an selbiger Position



Versiegeln Sie den Übergang zwischen Gebläse und neuem Verteiler mit der beiliegenden Tube Silikon, damit keine „falsche“ Abluft mehr entweichen kann.

Stecken Sie die Düse Art.-Nr.: G13912101R in das Y-Stück Art.-Nr.: G13912131R und sichern Sie die Düse mit einer der mitgelieferten Schlauchschelle Art.-Nr.: F02300018R

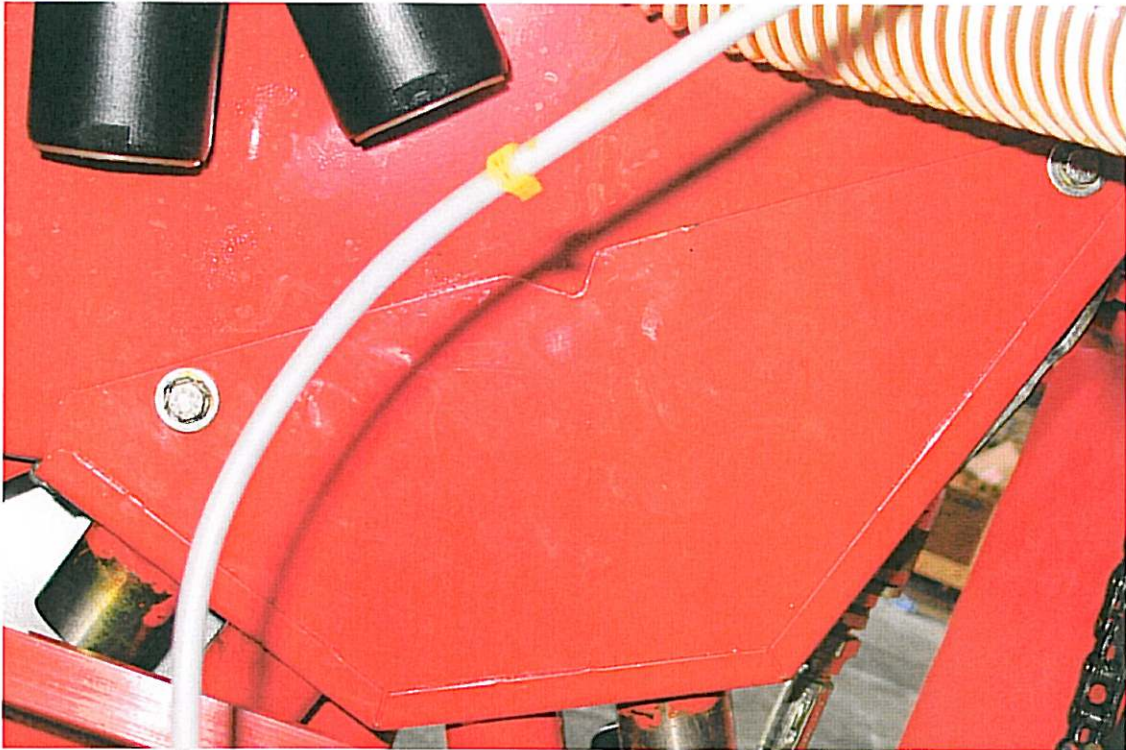


Düngerschleppschär



Doppelscheibendüngerschär

Die zusätzlichen Luftabgänge werden mit den Düngersörderschläuchen der Reihen 3 und 4 verbunden. Die bisherigen Y-Stücke an den Reihen 1 (Auslauf 2) und 6 (Auslauf 5) bleiben erhalten. Achten Sie bei der Montage der Y-Stücke auf den korrekten Anschluss der Luftförderleitung, sowie auf eine ordentliche Verlegung der Schläuche. Hierzu können Sie die beiliegenden Kabelbinder verwenden. Bevor Sie die Schläuche zu den Düngerscharen abschneiden sollte bereits die gewünschte Arbeitstiefe eingestellt worden sein.



Geräteseite rechts



Geräteseite links

